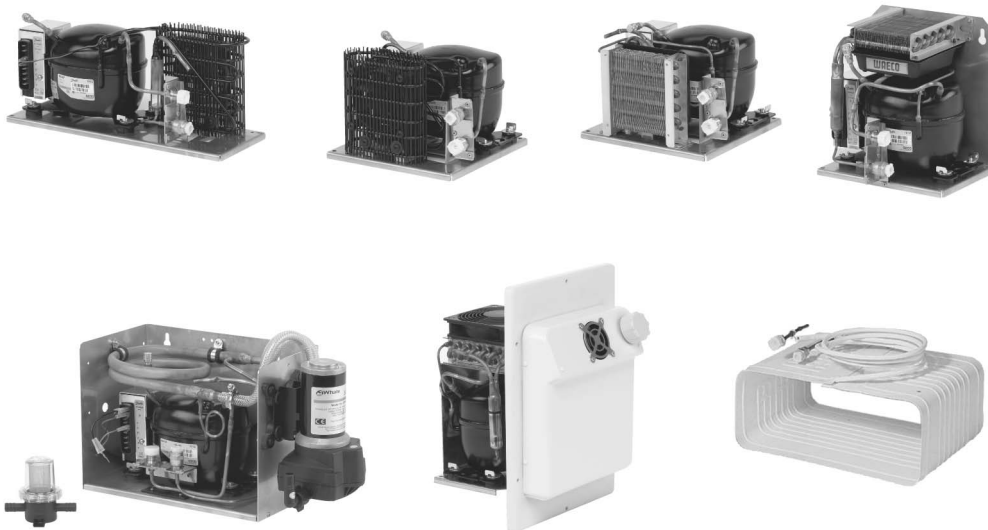


WAECO

by Dometic GROUP



WAECO ColdMachine

54, 55, 84, 85, 86, 87, 94, 95, 96, 97
CS-NC15

DE 13 **Kühlaggregat**
Bedienungsanleitung

EN 35 **Cooling unit**
Operating manual

FR 56 **Groupe frigorifique**
Notice d'utilisation

ES 79 **Unidad frigorífica**
Instrucciones de uso

IT 101 **Gruppo refrigerante**
Istruzioni per l'uso

NL 123 **Koelaggregaat**
Gebruiksaanwijzing

DA 143 **Køleaggregat**
Betjeningsvejledning

SV 163 **Kylaggregat**
Bruksanvisning

NO 183 **Kjøleaggregat**
Bruksanvisning

FI 203 **Jäähdytysaggregaatti**
Käyttöohje

D

Fordern Sie weitere Informationen zur umfangreichen Produktpalette aus dem Hause Dometic WAECO an. Bestellen Sie einfach unsere Kataloge kostenlos und unverbindlich unter der Internetadresse: www.dometic-waeco.de

GB

We will be happy to provide you with further information about Dometic WAECO products. Please order our free catalogue with no obligation to buy on our homepage: www.dometic-waeco.com

F

Demandez d'autres informations relatives à la large gamme de produits de la maison Dometic WAECO. Commandez tout simplement notre catalogue gratuitement et sans engagement à l'adresse internet suivante : www.dometic-waeco.com

E

Solicite más información sobre la amplia gama de productos de la empresa Dometic WAECO. Solicite simplemente nuestros catálogos de forma gratuita y sin compromiso en la dirección de Internet: www.dometic-waeco.com

I

Per ottenere maggiori informazioni sull'ampia gamma di prodotti Dometic WAECO è possibile ordinare una copia gratuita e non vincolante del nostro Catalogo all'indirizzo Internet: www.dometic-waeco.com

NL

Maak kennis met het omvangrijke productscale van de firma Dometic WAECO. Bestel onze catalogus gratis en vrijblijvend onder het internetadres: www.dometic-waeco.com

DK

Bestil yderligere information om det omfattende produktudvalg fra Dometic WAECO. Bestil vores katalog gratis og uforpligtende på internetadressen: www.dometic-waeco.com

S

Inhämta mer information om den omfattande produktpaletten från Dometic WAECO: Beställ våra kataloger gratis och utan förpliktelser under vår Internetadress: www.dometic-waeco.com

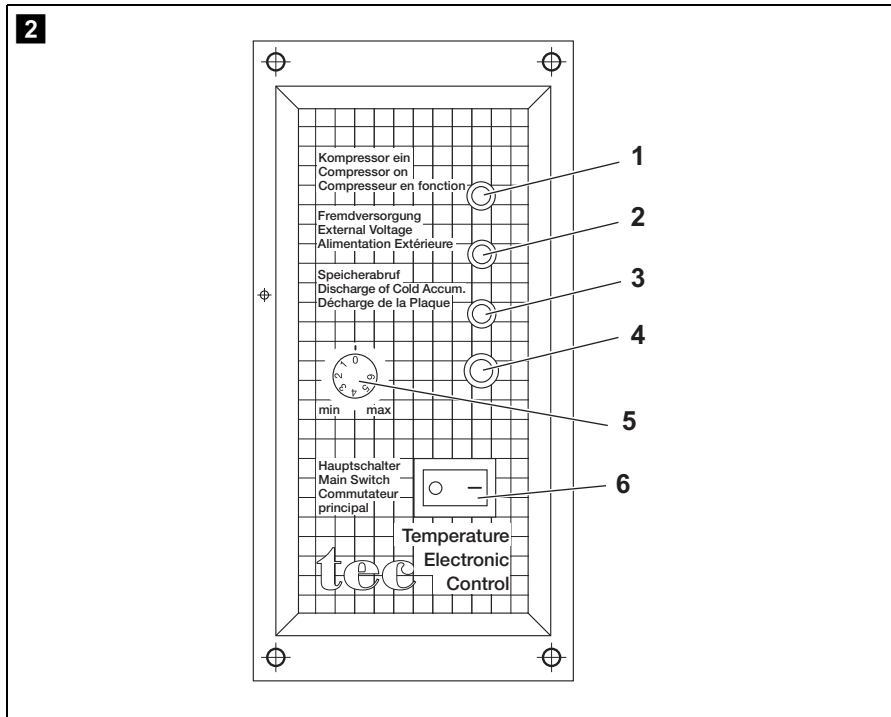
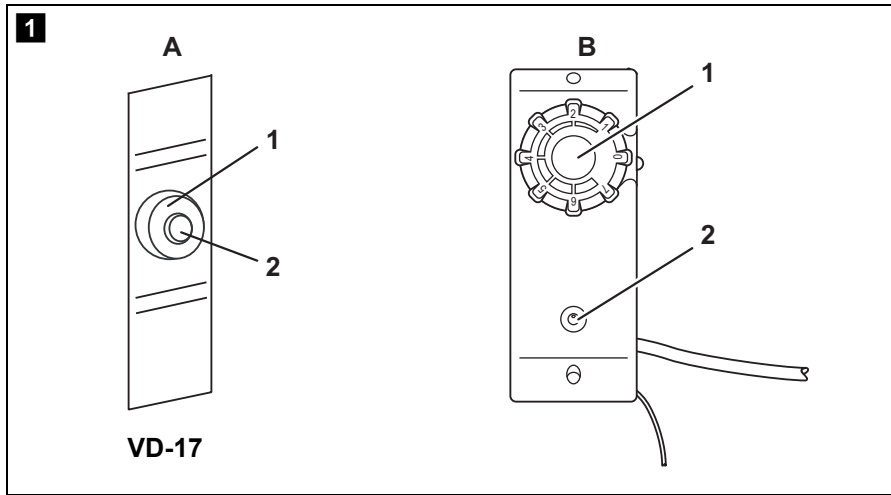
N

Be om mer informasjon om det rikholdige produktutvalget fra Dometic WAECO. Bestill vår katalog gratis uforbindtlig på Internettadressen: www.dometic-waeco.com

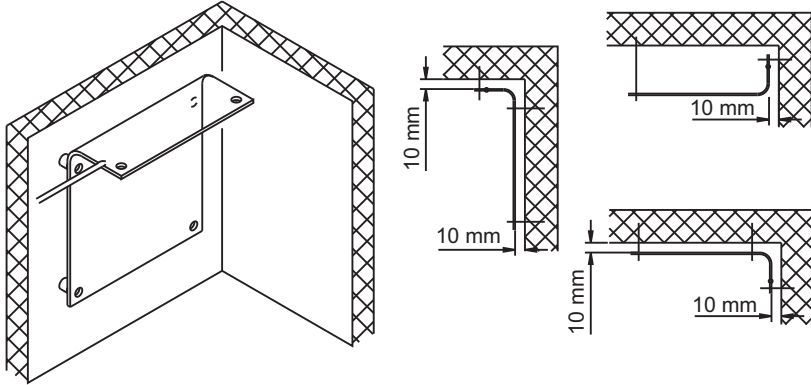
FIN

Pyytäkää lisää tietoja Dometic WAECO:n kattavista tuotevalikoimista. Tilatkaa tuotekuvastomme maksutta ja sitoumuksetta internet-osoitteesta: www.dometic-waeco.com

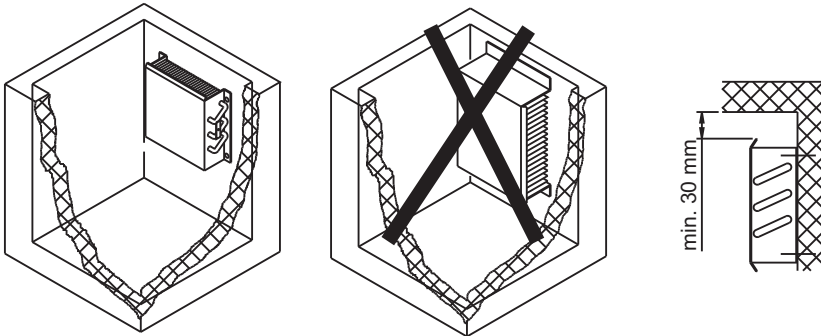
ColdMachine



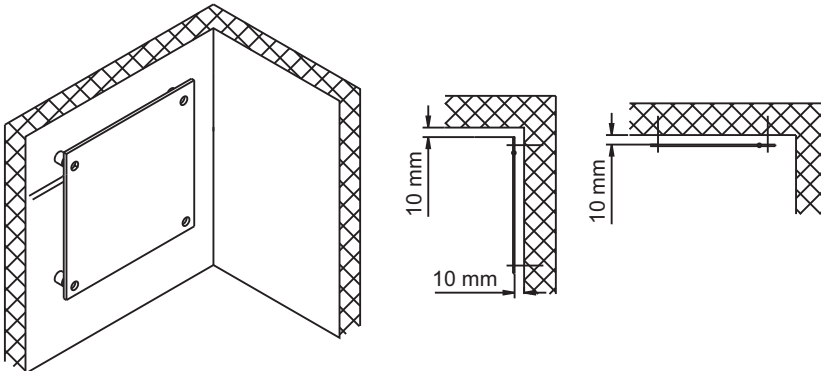
3 VD-01, VD-04, VD-08



4 VD-03

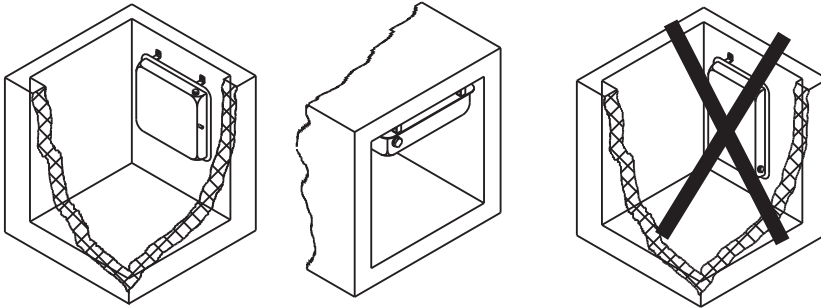


5 VD-02, VD-05, VD-18, VD-21

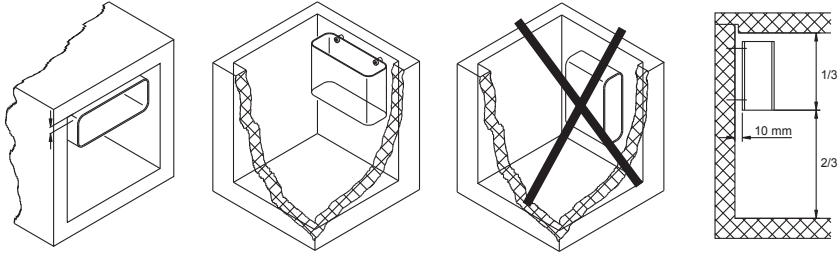


ColdMachine

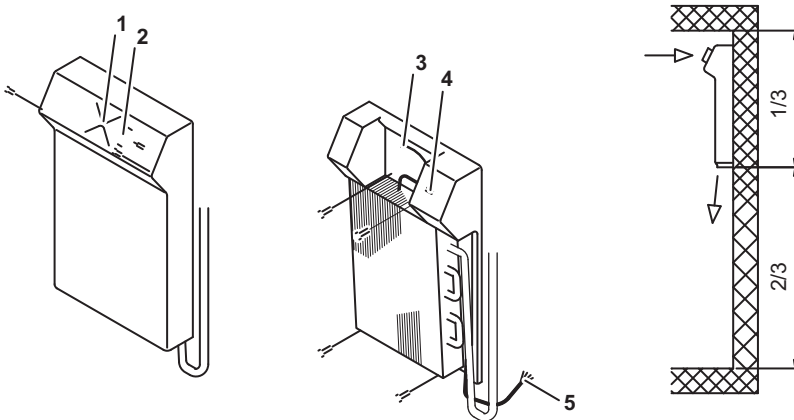
6 VD-06



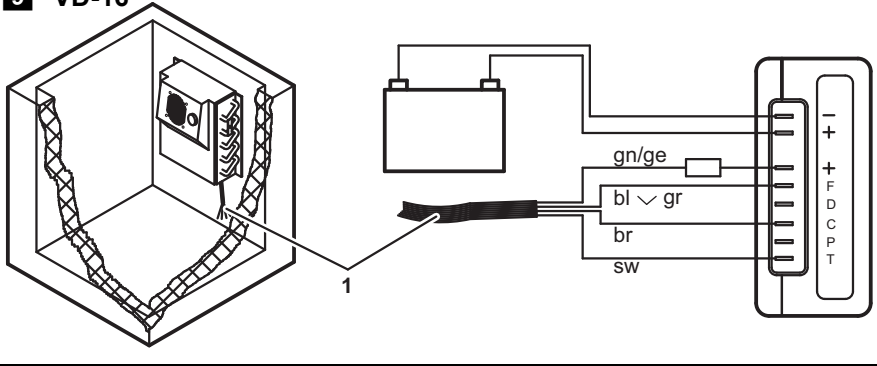
7 VD-07, VD-09



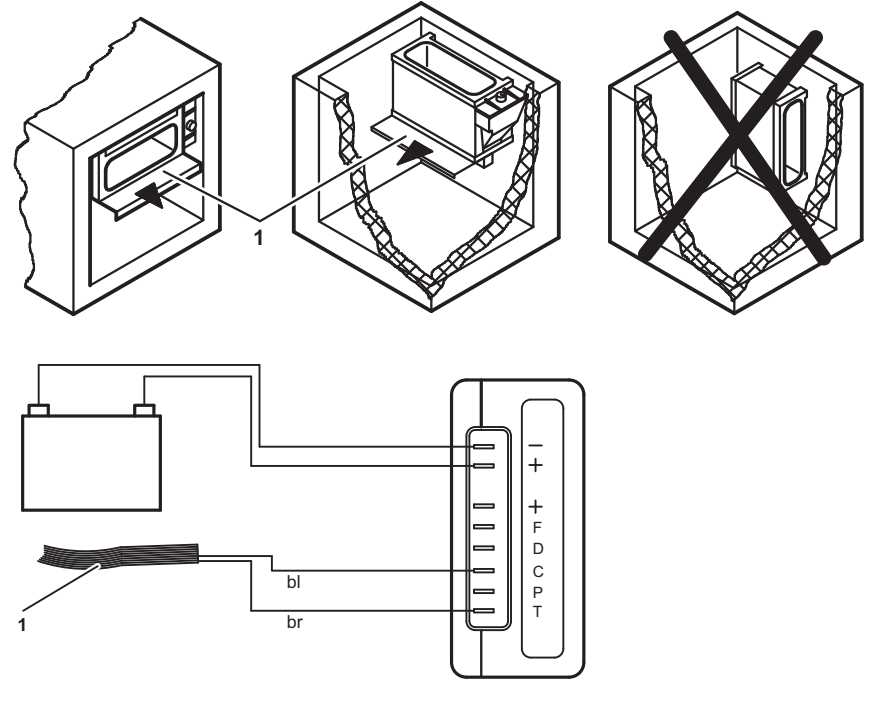
8 VD-14N, VD-15



9 VD-16



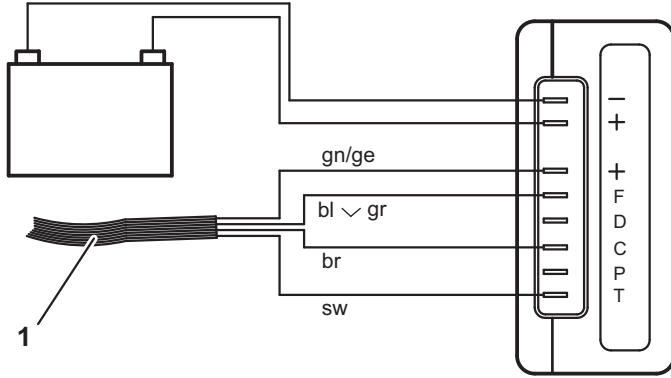
10 VD-17



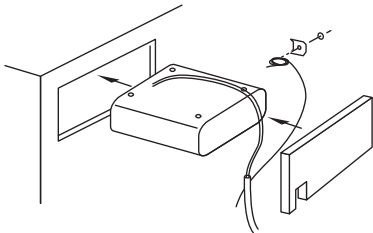
ColdMachine

11

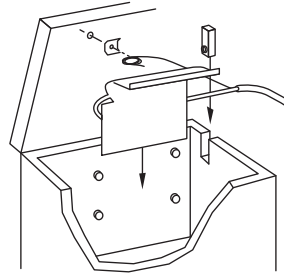
VD-14N, VD-15



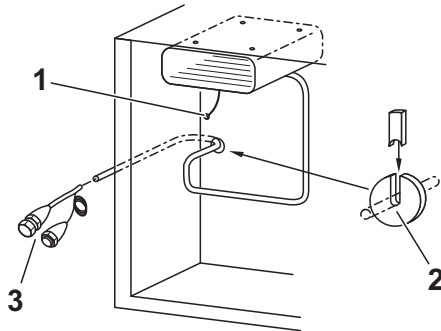
12

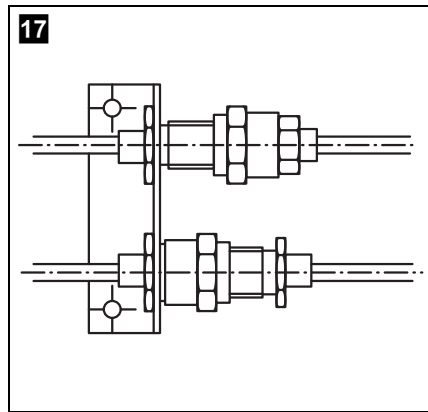
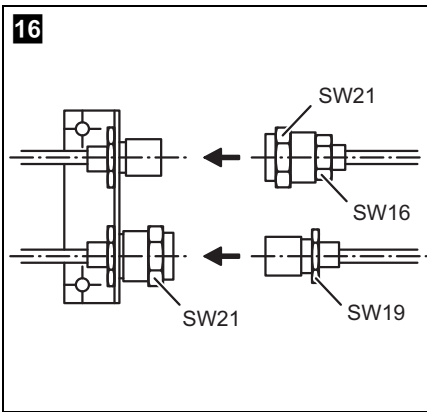
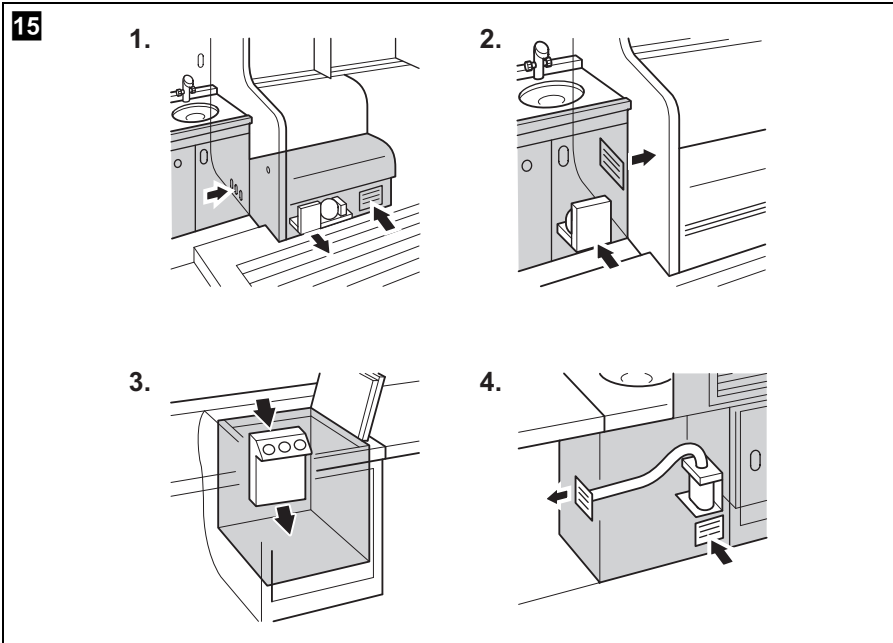


13



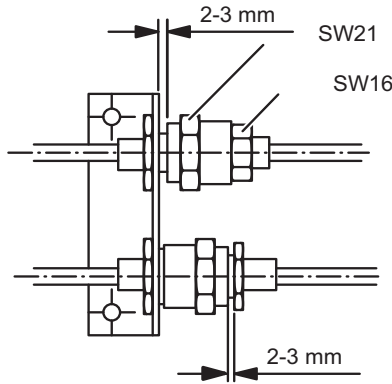
14



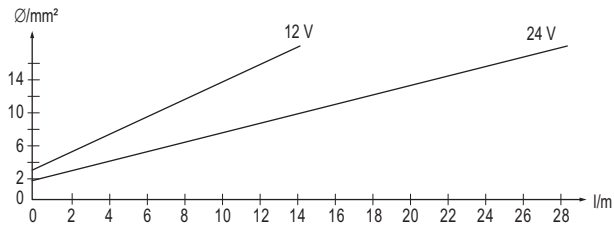


ColdMachine

18

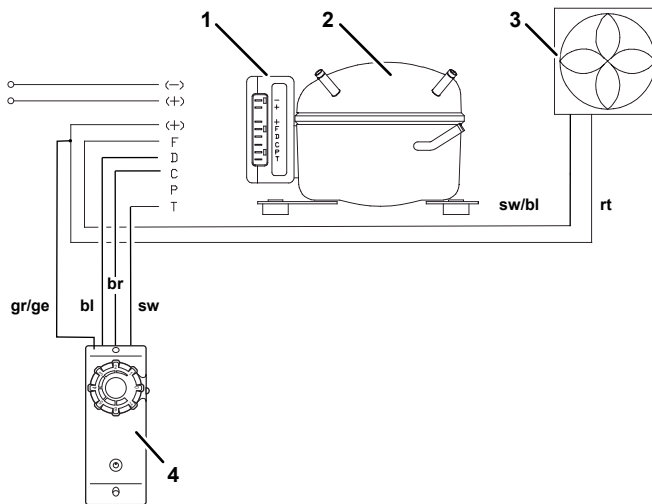


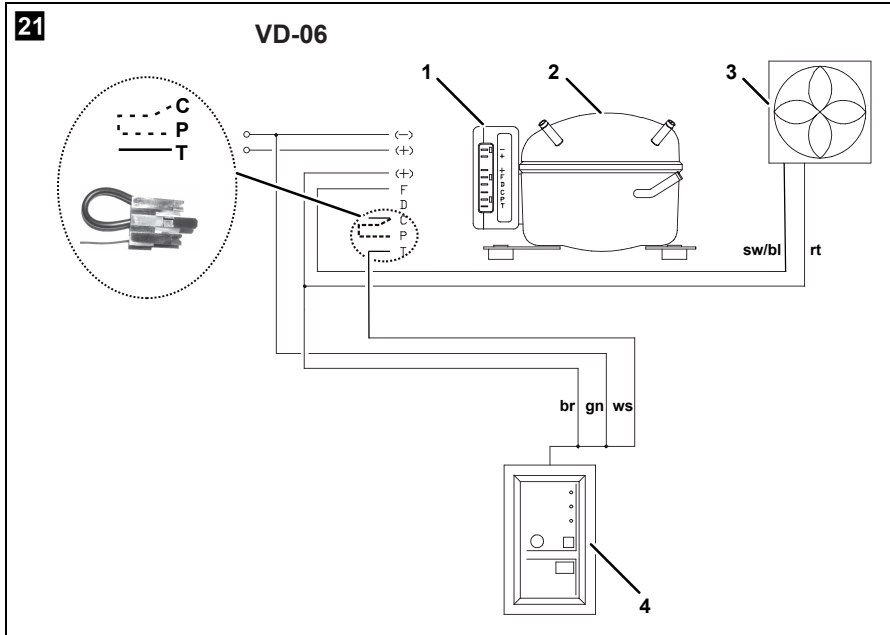
19



20

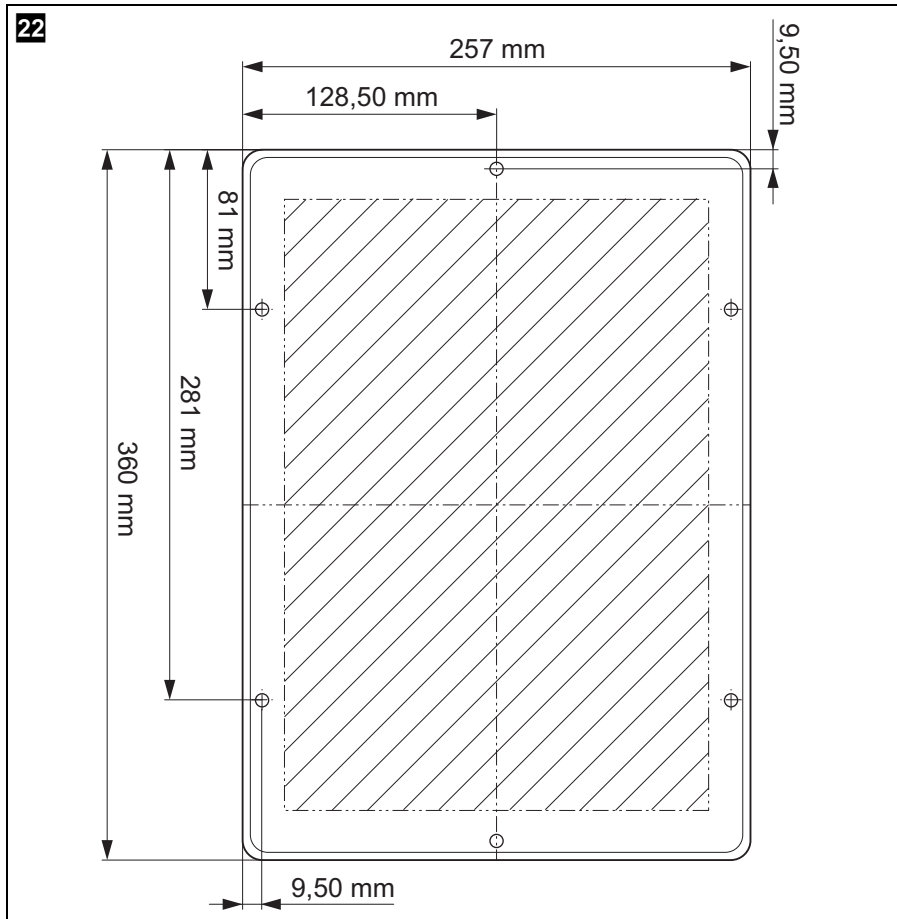
VD-01, VD-02, VD-03, VD-04, VD-05, VD-07, VD-08, VD-09, VD-18, VD-21

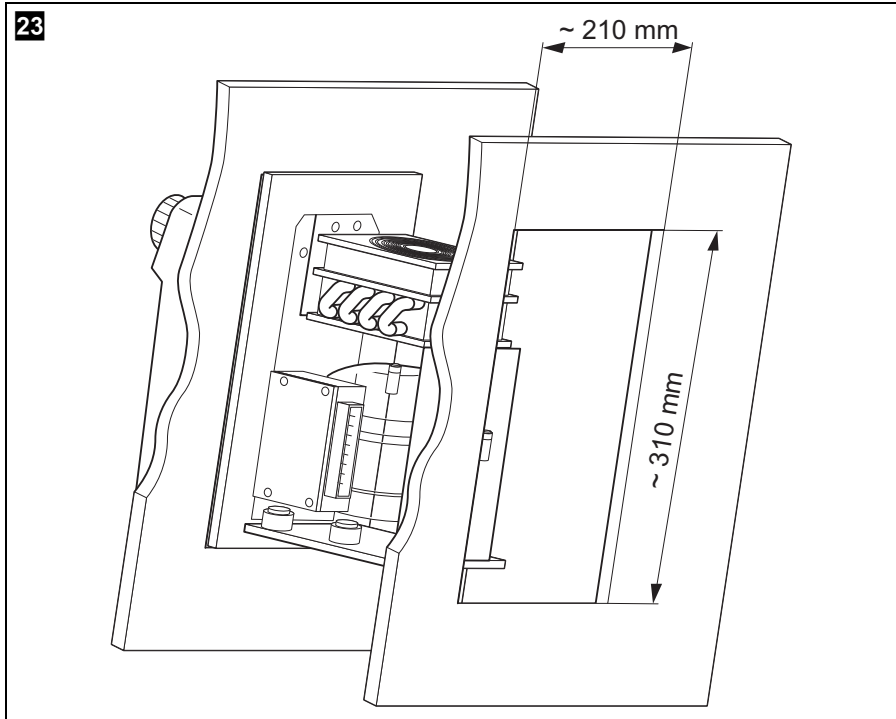




	bl	br	gn	gr	rt	sw	ws	∨
DE	Blau	Braun	Grün	Grau	Rot	Schwarz	Weiss	oder
EN	Blue	Brown	Green	Grey	Red	Black	White	or
FR	Bleu	Marron	Vert	Gris	Rouge	Noir	Blanc	ou
ES	Azul	Marrón	Verde	Gris	Rojo	Negro	Blanco	o bien
IT	Blu	Marrone	Verde	Grigio	Rosso	Nero	Bianco	oppure
NL	Blauw	Bruin	Groen	Grijs	Rood	Zwart	Wit	of
DA	Blå	Brun	Grøn	Grå	Rød	Sort	Hvid	eller
SV	Blå	Brun	Grøn	Grå	Röd	Svart	Vit	eller
NO	Blå	Brun	Grønn	Grå	Rød	Svart	Hvit	eller
FI	Sininen	Ruskea	Vihreä	Harmaa	Punainen	Musta	Valkoinen	tai

ColdMachine





Bitte lesen Sie diese Anleitung vor der Inbetriebnahme sorgfältig durch und bewahren Sie sie auf. Geben Sie sie im Falle einer Weiterveräußerung des Gerätes an den Käufer weiter.

Inhaltsverzeichnis

1	Hinweise zur Benutzung der Anleitung	13
2	Sicherheitshinweise	14
3	Lieferumfang	16
4	Bestimmungsgemäßer Gebrauch	17
5	Technische Beschreibung	17
6	Kühlaggregat einbauen	19
7	Kühlaggregat benutzen	25
8	Kältespeicher benutzen	27
9	Gewährleistung	28
10	Entsorgung	29
11	Störungen beseitigen	29
12	Technische Daten	32

1 Hinweise zur Benutzung der Anleitung

Die folgenden Symbole werden in dieser Bedienungsanleitung verwendet:



Achtung!

Sicherheitshinweis: Nichtbeachtung kann zu Personen- und Geräteschäden führen.



Achtung!

Sicherheitshinweis, der auf Gefahren mit elektrischem Strom oder elektrischer Spannung hinweist: Nichtbeachtung kann zu Personen- und Geräteschäden führen und die Funktion des Gerätes beeinträchtigen.



Hinweis

Ergänzende Informationen zur Bedienung des Gerätes.

- ▶ **Handlung:** Dieses Symbol zeigt Ihnen, dass Sie etwas tun müssen. Die erforderlichen Handlungen werden Schritt für Schritt beschrieben.
- ✓ Dieses Symbol beschreibt das Ergebnis einer Handlung.

Abb. **2 1, Seite 3:** Diese Angabe weist Sie auf ein Element in einer Abbildung hin, in diesem Beispiel auf „Position 1 in Abbildung **2** auf Seite 3“.

Beachten Sie bitte auch die nachfolgenden Sicherheitshinweise.

2 Sicherheitshinweise



Achtung!

Dometic WAECO International übernimmt keine Haftung für Schäden aufgrund folgender Punkte:

- Montage- oder Anschlussfehler,
- Beschädigungen am Gerät durch mechanische Einflüsse und Überspannungen,
- Veränderungen am Gerät ohne ausdrückliche Genehmigung von Dometic WAECO International,
- Verwendung für andere als die in der Anleitung beschriebenen Zwecke.

2.1 Allgemeine Sicherheit



- Lassen Sie Installationen in Feuchträumen nur vom Fachmann verlegen.
- Wenn das Gerät sichtbare Beschädigungen aufweist, dürfen Sie es nicht in Betrieb nehmen.
- Reparaturen an diesem Gerät dürfen nur von Fachkräften durchgeführt werden. Durch unsachgemäße Reparaturen können erhebliche Gefahren entstehen. Wenden Sie sich im Reparaturfall an den WAECO Kundendienst.
- Öffnen Sie auf keinen Fall den Kühlkreislauf. Eine Ausnahme besteht, wenn Sie das Gerät für den Rückversand entkoppeln müssen (Kapitel „Externen Temperaturregler montieren“ auf Seite 22).
- Stellen Sie das Gerät an einem trockenen und gegen Spritzwasser geschützten Platz auf.

- Stellen Sie das Gerät nicht in der Nähe von offenen Flammen oder anderen Wärmequellen (Heizung, starke Sonneneinstrahlung, Gasöfen usw.) ab.
- Achten Sie darauf, dass der Kompressor ausreichend belüftet wird.
- **Elektrogeräte sind kein Kinderspielzeug!**
Verwahren und benutzen Sie das Gerät außerhalb der Reichweite von Kindern.



- Kontrollieren Sie vor Inbetriebnahme des Gerätes, ob die Betriebsspannung und die Batteriespannung übereinstimmen (siehe Typenschild).
- **Lebensgefahr!**
Beim Einsatz auf Booten: Sorgen Sie bei Netzbetrieb unbedingt dafür, dass Ihre Stromversorgung über einen FI-Schalter abgesichert ist!
- Wenn das Anschlusskabel beschädigt ist, müssen Sie es ersetzen, um Gefährdungen zu vermeiden. Tauschen Sie ein beschädigtes Anschlusskabel nur gegen ein Anschlusskabel gleicher Art und Spezifikation aus.

2.2 Sicherheit beim Betrieb des Gerätes



- Verwenden Sie nie sand-, säure- oder lösungsmittelhaltige Putzmittel zur Reinigung des Verdampfers.
- Schützen Sie das Gerät vor Regen und Feuchtigkeit.
- Klemmen Sie das Kühlaggregat und andere Verbraucher von der Batterie ab, bevor Sie ein Schnellladegerät anschließen.



Lebensgefahr!

Fassen Sie nie mit bloßen Händen an blanke Leitungen. Dies gilt vor allem beim Betrieb am Wechselstromnetz.



Hinweis

Klemmen Sie das Gerät ab, wenn Sie es lange nicht brauchen.

2.3 Sicherheit beim Umgang mit Batterien



- **Achtung Verletzungsgefahr!**
Batterien können aggressive und ätzende Säuren enthalten. Verhindern Sie jeden Körperkontakt mit der Batterieflüssigkeit. Sollte es doch zur Berührung mit Batterieflüssigkeit kommen, so spülen Sie das entsprechende Körperteil gründlich mit Wasser ab.
- Wenn Sie das Gerät an eine Batterie anschließen, stellen Sie sicher, dass Lebensmittel nicht mit Batteriesäure in Berührung kommen.

3 Lieferumfang

Menge	Bezeichnung
1	Kühlaggregat oder Verdampfer
1	Bedienungsanleitung

3.1 Zubehör

Falls Sie das Kühlaggregat am 230-V-Wechselstromnetz betreiben wollen, verwenden Sie bitte einen der folgenden Gleichrichter.

Bezeichnung	Artikel-Nr.
WAECO Gleichrichter für Geräte mit Kompressor Bd-35F (Serie 50/80/CS/CS)	EPS-100W
WAECO Gleichrichter für Geräte mit Kompressor Bd-35F (Serie 50/80/CS/CS)	MPS-35
WAECO Gleichrichter für Geräte mit Kompressor Bd-50F (Serie 90)	MPS-50

4 Bestimmungsgemäßer Gebrauch

Das Kühlaggregat eignet sich zum Selbstbau eines Kühlschranks oder einer Kühlbox.



Das Kühlaggregat eignet sich zum Kühlen und Tiefkühlen von Lebensmitteln. Das Gerät ist auch für den Betrieb auf Booten geeignet.



Achtung!

Falls Sie Medikamente kühlen wollen, überprüfen Sie bitte, ob die Kühlleistung des Gerätes den Anforderungen der jeweiligen Arzneimittel entspricht.

5 Technische Beschreibung

Die Kühlaggregate sind geeignet für den Einsatz an einer Gleichspannung von 12 V oder 24 V und können somit z. B. auch beim Camping oder auf Booten eingesetzt werden. Außerdem können sie über WAECO Gleichrichter an ein 230-V-Netz angeschlossen werden (siehe Kapitel „Zubehör“ auf Seite 16).

Beim Einsatz auf Booten kann das Kühlaggregat einer Dauer-Krängung von 30° ausgesetzt werden.

Das Kühlaggregat muss mit einem Verdampfer komplettiert werden. Zusätzlich können Sie einen Kältespeicher mit oder ohne TEC-Steuerung einsetzen. Bei **CS-NC15** bilden das Kühlaggregat und der Verdampfer eine Einheit.

Über den Thermostat am Verdampfer kann die gewünschte Temperatur stufenlos eingestellt werden.

Kältespeicher und TEC-Programmsteuerung ermöglichen hohe Kühlleistungen und verbessern den Wirkungsgrad. Der Kältespeicher wird bei ausreichender Stromversorgung (z. B. bei Versorgung durch ein Netzgerät) aufgeladen. Bei Speicherabruf oder Unterspannung wird die Kälte dem Kältespeicher entnommen, bis er leer ist. So wird in dieser Zeit die Batterie nicht belastet.

Die TEC-Programmsteuerung sorgt dafür, dass

- Kälteenergie gespeichert wird, wenn überschüssige elektrische Energie vorhanden ist (Fremdversorgung durch Lichtmaschine, Ladegerät, Netzgerät usw.)
- der Kältespeicher jederzeit abgerufen werden kann, um die komplette Batterieenergie für andere Verbraucher zur Verfügung zu stellen
- gespeicherte Kälteenergie automatisch zur Erhaltung der Kühlrauminnentemperatur abgerufen wird, wenn die Batteriekapazität erschöpft ist.



Hinweis

Weitere Informationen zum Kältespeicher finden Sie im Kapitel „Kältespeicher benutzen“ auf Seite 27.

5.1 Batteriewächter

Ein elektronischer Verpolungsschutz schützt das Kühlgerät gegen Verpolung beim Batterieanschluss. Zum Schutz der Batterie schaltet sich das Kühlgerät automatisch ab, wenn die Spannung nicht mehr ausreicht (siehe folgende Tabellen).

Geräte ohne TEC-Steuerung

Anschlussspannung	Ausschaltspannung	Wiedereinschaltspannung
12 V	10,4 V	11,7 V
24 V	22,8 V	24,2 V

Geräte mit TEC-Steuerung

Anschlussspannung	Ausschaltspannung	Wiedereinschaltspannung
12 V	10,7 V	13,0 V
24 V	22,0 V	26,0 V

6 Kühlaggregat einbauen

6.1 Hinweise zum Kühlbehälter

Zulässige Kühlrauminhalte

- Achten Sie darauf, dass der angegebene maximale Kühlrauminhalt für den jeweiligen Verdampfer-Typ nicht überschritten wird (siehe Kapitel „Technische Daten“ auf Seite 32).

Mindestisolierung

Der maximale Kühlrauminhalt basiert auf einer Mindestisolierung von 35 mm geschäumtem Polyurethan mit einem Raumgewicht von 40 kg/m³. Bei Verwendung anderer Isolierstoffe wie z. B. Styropor sind die Wandstärken zu verdoppeln, um die gleiche Wärmedämmung zu erreichen.

Verdampfer montieren

Der Verdampfer muss in den Kühlbehälter installiert werden (außer **CS-NC15**, der Verdampfer ist vormontiert).

- Beachten Sie dabei folgendes:
 - richtige Einbaulage (Abb. **3**, Seite 4 bis Abb. **10**, Seite 6)
 - Anordnung im Kühlbehälter möglichst weit oben
 - Mindestabstand zur Wand von 10 mm einhalten (**nicht VD-14N und VD-15**)



Achtung!

Bei Kühlaggregaten ohne Ventilkupplungen (einbaufertige Einheiten): Öffnen Sie bei der Montage den Kühlkreislauf nicht. Gegebenenfalls müssen Sie die Wanddurchbrüche so groß vorsehen, dass Sie den Verdampfer durchschieben können (Abb. **12**, Seite 7). Oder Sie fertigen den Durchbruch so an, dass Sie die Kühlleitungen von oben einbauen können (Abb. **13**, Seite 7).

Verdampfer anschließen

- Schließen Sie den Verdampfer **VD-14N und VD-15** gemäß Abb. **11**, Seite 7 an.
- Schließen Sie den Verdampfer **VD-16** gemäß Abb. **9**, Seite 6 an.
- Schließen Sie den Verdampfer **VD-17** gemäß Abb. **10**, Seite 6 an.
- Schließen Sie den Verdampfer **VD-06** gemäß Abb. **21**, Seite 10 an.
- Schließen Sie die anderen Verdampfer gemäß Abb. **20**, Seite 9 an.

Legenden zu den Abbildungen

**Nr. in Abb. 8,
Seite 5, Erklärung**

- 1 DC-Lüfter
- 2 Thermostatkopf
- 3 Anschlussstecker DC-Lüfter
- 4 Thermostat
- 5 Anschlusskabel

**Nr. in Abb. 9,
Seite 6, Erklärung**

- 1 Anschlusskabel

**Nr. in Abb. 10,
Seite 6, Erklärung**

- 1 Tropfschale

**Nr. in Abb. 11,
Seite 7, Erklärung**

- 1 Anschlusskabel

**Nr. in Abb. 20,
Seite 9 und
Abb. 21,
Seite 10, Erklärung**

- 1 Anschlussblock
- 2 Kompressor
- 3 Lüfter
- 4 Schalter Abb. 20 bzw. TEC-Steuerung Abb. 21



Achtung!

Isolieren und dichten Sie die Wanddurchbrüche nach erfolgter Montage wieder sorgfältig gegen Eindringen von Feuchtigkeit ab.

Bei Kühlaggregaten mit Ventilkupplungen

- Fertigen Sie zur Durchführung der Kühlleitungen einen Ausschnitt mit einem Durchmesser von mindestens 30 mm (Abb. **14**, Seite 7). Verwenden Sie dazu einen Kreisschneider.



Achtung!

Knicken Sie niemals die Verbindungsleitung zwischen Verdampfer und Aggregat. Biegeradius mindestens 25 mm.

6.2 Kühlaggregat montieren

Die richtige Platzwahl für die Aufstellung des Aggregates ist besonders wichtig. Um ein einwandfreies Funktionieren des Gerätes sicherzustellen, beachten Sie folgende Punkte:

- Stellen Sie das Kühlaggregat an einem trockenen, geschützten Platz auf. Vermeiden Sie das Aufstellen neben Wärmequellen wie Heizungen, Gasöfen, Warmwasserleitungen etc. Lassen Sie das Kühlaggregat nicht in der prallen Sonne stehen.
- Installieren Sie das Kühlaggregat auf Booten möglichst unterhalb der Wasserlinie.
- Die erwärmte Luft muss ungehindert abziehen können (Abb. **15**, Seite 8).
- Bei Einbau des Kühlaggregates in einen geschlossenen Raum wie Kleiderschrank, Pantry oder Backkiste müssen Öffnungen mit einem freien Querschnitt von je mindestens 200 cm² (25 cm x 8 cm) für Be- und Entlüftung vorgesehen werden.
- Achten Sie darauf, dass der Luftstrom am Kondensator (Abb. **15** 3, Seite 8) nicht beeinträchtigt wird.
- Halten Sie einen Mindestabstand zwischen Kondensator und angrenzender Wand ein (50 mm).
- **CS-NC15:** Beachten Sie zur Montage die Abbildung der Bohrschablone (Abb. **22**, Seite 11) und die Einbauzeichnung (Abb. **23**, Seite 12).

6.3 Externen Temperaturregler montieren

Mechanischer Thermostat

Der Temperaturregler kann innerhalb oder außerhalb des Kühlbehälters angebracht werden. Die Regelung der Innentemperatur erfolgt in Abhängigkeit von der Verdampfer-Oberflächentemperatur bzw. **für VD-14N und VD-15** in Abhängigkeit von der Raumtemperatur.

- ▶ Verbinden Sie das schneckenförmig aufgewickelte Ende der Fühlerleitung mittels der Klemmplatte fest mit dem Verdampfer (**nicht VD-14N, VD-15**). Dies ist bei **VD-14N, VD-15** vormontiert.
- ▶ Achten Sie darauf, dass die Fühlerleitung nicht an anderer Stelle mit dem Verdampfer oder mit der Saugleitung in Berührung kommt.

TEC-Steuerung

Der TEC-Regler (Steuerung) muss außerhalb des Kühlbehälters angebracht werden. Die Regelung der Innentemperatur erfolgt in Abhängigkeit von der Verdampfer-Oberflächentemperatur.

Der Temperaturfühler ist werkseitig fest am Energiespeicher angebracht.

- ▶ Verbinden Sie den Temperaturfühler mit der TEC-Steuerung über die Steckkupplung.

Einweg-Kupplungen montieren (nicht CS-NC15)

Das Kühlaggregat wird entkuppelt geliefert (Verdampfer und Kompressor sind getrennt), hat aber werkseitig die richtige Kältemittelbetriebsfüllung.

- ▶ Bauen Sie das Maschinenteil und den Verdampfer ein.
- ▶ Entfernen Sie die aufgeschraubten Schutzkappen von den Kupplungshälften, die die Gummidichtung vor eventuellen Verunreinigungen schützen.

Abb. **16**, Seite 8, zeigt den Zustand der Kupplungshälften nach Entfernen der Schraubkappen im entkuppelten Zustand.

- ▶ Setzen Sie die Kupplungshälften mit der Hand spannungsfrei auf und ziehen Sie diese handfest an (Abb. **17**, Seite 8).

Wenn die Position wie in Abb. **18**, Seite 9 erreicht ist (2–3 mm Abstand zwischen den beiden Kupplungshälften), ist die Kupplung noch nicht fest angezogen. Die Kupplung ist lediglich vor eventuellen Kältemittelverlusten über die Gummidichtungen abgedichtet, die keine dauerhafte leckagefreie Abdichtung gewährleisten.



Hinweis

Arbeiten Sie immer mit zwei Maulschlüsseln, um ein Verdrehen der Kupplungen im Kupplungshalter zu verhindern.

Benötigte Werkzeuge:

- Maulschlüssel: Schlüsselweite 21 zum Anziehen
- Maulschlüssel: Schlüsselweite 19 und 16 zum Kontern



Achtung!

Verdrehen bei Nicht-Kontern der Kupplungshälften sowie das Nicht-Nachziehen um 90° führt zu nicht direkt wahrnehmbaren Kältemittelverlusten und damit langfristig zum Ausfall der Kühlanlage.

In solchen Fällen muss das komplette Kühlaggregat ausgebaut, eingeschickt, die Einwegkupplungen gewechselt und das Gerät im Werk neu befüllt werden.

- Ziehen Sie die Überwurfmutter der weiblichen Kupplungshälften mit Maulschlüsseln um ca. 90° weiter an.
- ✓ Die endgültige metallische und damit langfristig notwendige, absolute Gasdichtheit ist nun gewährleistet, da sich der Schneidring der männlichen Kupplungshälfte in die Stirnhälfte der weiblichen Hälfte eingeschnitten hat.



Achtung!

Kältemittel befindet sich unter Druck im System.

Beim Entkuppeln Schutzbrille und Schutzhandschuhe tragen.

Falls das Gerät für den Rückversand entkuppelt werden muss, schrauben Sie die Schutzkappen unbedingt wieder auf die entsprechenden Kupplungshälften auf, um das Eindringen von Schmutz und Feuchtigkeit in den geöffneten Kältemittelkreislauf zu verhindern.

6.4 Kühlaggregat anschließen

An eine Batterie anschließen

Das Kühlaggregat kann mit 12 V oder mit 24 V Gleichspannung betrieben werden.



Achtung!

Um Spannungs- und Leistungsverluste zu vermeiden, muss das Kabel möglichst kurz und nicht unterbrochen sein. Vermeiden Sie deshalb zusätzliche Schalter, Stecker oder Verteilerdosen.

- Bestimmen Sie den notwendigen Querschnitt des Kabels in Abhängigkeit von der Kabellänge gemäß Abb. 19, Seite 9.

Legende zu Abb. 19, Seite 9

Koordinatenachse	Bedeutung	Einheit
	Kabellänge	m
∅	Kabelquerschnitt	mm ²



Achtung!

Beachten Sie die richtige Polarität.

- Kontrollieren Sie vor Inbetriebnahme des Aggregates, ob die Betriebsspannung und die Batteriespannung übereinstimmen (siehe Typenschild).
- Schließen Sie Ihr Kühlaggregat
 - möglichst direkt an die Pole der Batterie an oder
 - an einen Steckplatz an, der mit mindestens 15 A (bei 12 V) bzw. 7,5 A (bei 24 V) abgesichert ist.



Achtung!

Klemmen Sie das Gerät und andere Verbraucher von der Batterie ab, bevor Sie die Batterie mit einem Schnellladegerät aufladen. Überspannungen können die Elektronik der Geräte beschädigen.

Zur Sicherheit ist das Kühlaggregat mit einem elektronischen Verpolungsschutz ausgestattet, der das Kühlaggregat gegen Verpolung beim Batterieanschluss schützt.

An ein 230-V-Netz anschließen



Lebensgefahr!

Hantieren Sie nie mit Steckern und Schaltern, wenn Sie nasse Hände haben oder mit den Füßen in der Nässe stehen.



Achtung!

Wenn Sie Ihr Kühlgerät an Bord eines Bootes per Landanschluss am 230-V-Netz betreiben, müssen Sie auf jeden Fall einen FI-Schutzschalter zwischen 230-V-Netz und Kühlgerät schalten. Lassen Sie sich von einem Fachmann beraten.

- ▶ Um das Kühlaggregat am 230-V-Netz zu betreiben, verwenden Sie den WAECO Gleichrichter
 - EPS-100W bei Geräten mit Kompressor Bd-35F (Serie 50/80/CS/CS),
 - MPS-35 bei Geräten mit Kompressor Bd-35F (Serie 50/80/CS/CS),
 - MPS-50 bei Geräten mit Kompressor Bd-50F (Serie 90).



Hinweis

Die Ausgangsspannung der beschriebenen Gleichrichter beträgt 24 V. Bitte beachten Sie dies beim eventuellen Anschluss weiterer Verbraucher.

7 Kühlaggregat benutzen

7.1 Tipps zum Energiesparen

- Wählen Sie einen gut belüfteten und vor Sonnenstrahlen geschützten Einsatzort.
- Lassen Sie warme Speisen erst abkühlen, bevor Sie sie einlagern.
- Öffnen Sie den Kühlbehälter nicht häufiger als nötig.
- Lassen Sie die Tür nicht länger offen stehen als nötig.
- Tauen Sie den Kühlbehälter ab, sobald sich eine Eisschicht gebildet hat.
- Vermeiden Sie eine unnötig tiefe Innentemperatur.
- Befreien Sie den Kondensator in regelmäßigen Abständen von Staub und Verunreinigungen.
- Reinigen Sie regelmäßig die Deckeldichtung.

7.2 Kühlaggregat in Betrieb nehmen

Geräte ohne TEC-Steuerung

- ▶ Schalten Sie das Kühlaggregat mit einer Rechtsdrehung des Schaltknopfes (Abb. **1** A1 oder B1, Seite 3) ein.

Wenn Sie den Knopf weiter drehen, können Sie die Temperatur regeln. Geräte mit Energiespeicherfunktion besitzen zusätzlich einen Speicherabruflknopf (Abb. **1** A2, Seite 3).



Hinweis

Wenn die rote LED blinkt oder leuchtet, liegt ein Fehler vor und das System ist nicht betriebsbereit (siehe Fehlertabelle im Kapitel „LED am Thermoelement (Abb. **1** 2, Seite 3)“ auf Seite 29).

Geräte mit TEC-Steuerung

Geräte mit TEC-Steuerung werden über den Hauptschalter (Abb. **2** 6, Seite 3) in Betrieb genommen. Mit dem Temperaturwähler (Abb. **2** 5, Seite 3) können Sie dann die Temperatur regeln.

7.3 Kühlaggregat außer Betrieb nehmen

Wenn Sie das Kühlaggregat für längere Zeit stilllegen wollen, gehen Sie wie folgt vor:

- ▶ **Geräte ohne TEC-Steuerung:** Drehen Sie den Regler auf Stufe „0“.
- ▶ **Geräte mit TEC-Steuerung:** Schalten Sie das Gerät mit dem Hauptschalter (Abb. **2** 6, Seite 3) aus.
- ▶ Klemmen Sie die Anschlusskabel von der Batterie ab oder ziehen Sie den Stecker der Gleichstromleitung aus dem Gleichrichter.
- ▶ Reinigen Sie das Kühlgerät.
- ▶ Lassen Sie die Tür oder den Deckel leicht geöffnet. So verhindern Sie, dass sich Gerüche bilden.

8 Kältespeicher benutzen

8.1 Anzeige- und Bedienelemente von Geräten mit TEC-Programmsteuerung

Nr. in
Abb. **2**, Erklärung
Seite 3

- 1 Leuchtdiode grün: zeigt an, dass der Kompressor arbeitet.
- 2 Leuchtdiode gelb: zeigt an, dass Fremdversorgung vorhanden ist (Klemmspannung über 13,5 V bzw. 27,0 V).
Leuchtdiode blinkt, wenn Versorgungsspannung zu niedrig ist (Klemmspannung $\leq 10,7$ V bzw. 21,7 V. Version E: $\leq 10,7$ V bzw. 22,0 V).
- 3 Leuchtdiode rot: zeigt an, dass der Kältespeicher abgerufen wird aufgrund
 - manueller Betätigung der Speicherabrufaste
 - Unterspannungsabschaltung (Klemmspannung $\leq 10,7$ V bzw. 21,4 V. Version E: $\leq 10,7$ V bzw. 22,0 V).
- 4 Kältespeicherabrufaste: unterbricht Kompressorbetrieb bis
 - gespeicherte Kälteenergie aufgebraucht ist
 - Fremdversorgungsspannung nach Unterspannung wieder erreicht wird.
- 5 Temperaturwähler: ermöglicht eine stufenlos einstellbare Kühlraum-Temperatur
min. (Linksanschlag) = wärmste Einstellung
max. (Rechtsanschlag) = kälteste Einstellung
- 6 Hauptschalter: erlaubt Ein- und Ausschalten des Kühlgerätes.
Stellung 0 = AUS
Stellung - = EIN

8.2 Kältespeicherfunktion

Die Kältespeicherfunktion sorgt dafür, dass automatisch Kälteenergie gespeichert wird (bis zu 8 Stunden), wenn ausreichend Strom verfügbar ist, z. B. bei Versorgung durch ein Netzgerät.

Der Abruf der gespeicherten Kälte geschieht

- automatisch bei Erreichen der Ausschaltspannung (siehe Tabelle Seite 18)
- oder manuell durch Drücken der Speicherabruf-taste (Abb. **1** A2 oder Abb. **2** 4, Seite 3).



Hinweis

Der Kältespeicher kann manuell nur abgerufen werden, nachdem er zuvor vollständig geladen wurde.

Der Kältespeicher wird automatisch wieder aufgeladen,

- wenn die Wiedereinschaltspannung überschritten wird
- wenn der Kältespeicher entladen ist und Sie das Gerät einmal mittels des Schaltknopfes (Abb. **2** 6, Seite 3) aus- und wieder einschalten (funktioniert nur bei VD-06).



Achtung!

Wenn Sie den Kältespeicher abrufen, obwohl Fremdversorgung vorliegt – z. B. um Betriebsgeräusche des Kompressors zu vermeiden – schalten Sie das Aggregat über den Hauptschalter (Abb. **1** B1 oder Abb. **2** 6, Seite 3) aus.



Hinweis

Beachten Sie: Niedrige Innentemperatur = Höherer Stromverbrauch!

9 Gewährleistung

Es gilt die gesetzliche Gewährleistungsfrist. Sollte das Produkt defekt sein, schicken Sie es bitte an die WAECO Niederlassung in Ihrem Land (siehe Adressen Rückseite der Anleitung) oder an Ihren Fachhändler. Zur Reparatur- bzw. Gewährleistungsbearbeitung müssen Sie folgende Unterlagen mit-schicken:

- eine Kopie der Rechnung mit Kaufdatum,
- einen Reklamationsgrund oder eine Fehlerbeschreibung.

10 Entsorgung

- Geben Sie das Verpackungsmaterial möglichst in den entsprechenden Recycling-Müll.



Wenn Sie das Gerät endgültig außer Betrieb nehmen, informieren Sie sich bitte beim nächsten Recyclingcenter oder bei Ihrem Fachhändler über die zutreffenden Entsorgungsvorschriften.

11 Störungen beseitigen

LED am Thermoelement (Abb. **1** 2, Seite 3)

Anzahl des Blinkens	Fehlertyp	Lösung
1	Batterieschutzabschaltung	Batteriespannung, Steckerverbindungen, Sicherung und verwendeten Kabelquerschnitt prüfen
2	Lüfterüberstromabschaltung	Verflüssiger- und Verdampferlüfterstrom prüfen: gesamter Sollwert < 0,5 A
3	Verdichteranlauffehler	Kühlsystem entlasten: – Be- und Entlüftung des Kühlaggregates gewährleisten – Lagerung vorgekühlter Waren
4	Verdichterüberlastabschaltung	Kühlsystem entlasten: – Be- und Entlüftung des Kühlaggregates gewährleisten – Lagerung vorgekühlter Waren
5	Elektronikschutzabschaltung	Kühlsystem entlasten: – Be- und Entlüftung des Kühlaggregates gewährleisten

Kompressor läuft nicht

Störung	Mögliche Ursache	Lösung
$U_{KL} = 0 \text{ V}$	Unterbrechung in der Anschlussleitung Batterie – Elektronik	Verbindung herstellen
	Hauptschalter defekt (falls vorhanden)	Hauptschalter wechseln
	Zusätzliche Leitungsabsicherung durchgebrannt (falls vorhanden)	Leitungsabsicherung wechseln
$U_{KL} \leq U_{EIN}$	Batteriespannung zu niedrig	Batterie laden
Startversuch mit $U_{KL} \leq U_{AUS}$	Lose Kabelverbindung	Verbindung herstellen
	Schlechter Kontakt (Korrosion)	
	Batteriekapazität zu gering	Batterie wechseln
Startversuch mit $U_{KL} \geq U_{EIN}$	Kabelquerschnitt zu gering	Kabel wechseln (Abb. 19, Seite 9)
	Umgebungstemperatur zu hoch	–
	Be- und Entlüftung nicht ausreichend	für bessere Be- und Entlüftung des Kühlaggregats sorgen
	Kondensator verschmutzt	Kondensator reinigen
	Lüfter defekt (falls vorhanden)	Lüfter wechseln

U_{KL} Spannung zwischen Plus- und Minusklemme der Elektronik

U_{EIN} Einschaltspannung Elektronik

U_{AUS} Ausschaltspannung Elektronik

Innentemperatur zu kalt in Regler-Stufe „1“

Störung	Mögliche Ursache	Lösung
Kompressor läuft dauernd	Thermostat-Fühler hat keinen Kontakt am Verdampfer	Fühler befestigen
	Thermostat defekt	Thermostat wechseln
Kompressor läuft lange	Im Gefrierfach wurde größere Menge eingefroren	–

Kühlleistung lässt nach, Innentemperatur steigt

Störung	Mögliche Ursache	Lösung
Kompressor läuft lange/dauernd	Verdampfer vereist	Verdampfer abtauen
	Umgebungstemperatur zu hoch	–
	Be- und Entlüftung nicht ausreichend	für bessere Be- und Entlüftung des Kühlaggregats sorgen
	Kondensator verschmutzt	Kondensator reinigen
	Lüfter defekt (falls vorhanden)	Lüfter wechseln
Kompressor läuft selten	Batteriekapazität erschöpft	Batterie laden

Ungewöhnliche Geräusche

Störung	Mögliche Ursache	Lösung
Lautes Brummen	Bauteil des Kältekreislaufes kann nicht frei schwingen (liegt an Wandung an)	Bauteil vorsichtig abbiegen
	Fremdkörper zwischen Kühlmaschine und Wand eingeklemmt	Fremdkörper entfernen
	Lüftergeräusch (falls vorhanden)	Lüfterflügel reinigen

12 Technische Daten

Serie 50	CU-54	CU-55
max. Kühlrauminhalt:	130 Liter	
Anschlussspannung	12 V DC oder 24 V DC	
Leistungsaufnahme:	35-40 Watt, je nach Verdampfertyp	
Abmessungen (BxHxT) in mm:	386x165x130	220x160x220
Gewicht:	6,0 kg	6,5 kg

Serie 80	CU-84	CU-85	CU-86	CU-87
max. Kühlrauminhalt:	250 Liter			
Anschlussspannung	12 V DC oder 24 V DC			
Abmessungen (BxHxT) in mm:	386x160x130	220x160x220	220x230x177	440x225x200
Gewicht:	6,0 kg	6,0 kg	6,5 kg	7,5 kg

Serie 90	CU-94	CU-95	CU-96	CU-97
max. Kühlrauminhalt:	400 Liter			
Anschlussspannung	12 V DC oder 24 V DC			
Abmessungen (BxHxT) in mm:	386x155x130	220x155x220	220x230x177	440x225x200
Gewicht:	6,0 kg	6,0 kg	6,5 kg	7,5 kg

	CS-NC15
max. Kühlrauminhalt:	250 Liter
Anschlussspannung	12 V DC oder 24 V DC
Abmessungen (BxHxT) in mm:	363x240x258
Gewicht:	8,5 kg

Verdampfer	VD-01	VD-02	VD-03	VD-04
max. Kühlrauminhalt bei 35 mm PU-Isolierung:	80 Liter	30 Liter	170 Liter	130 Liter
max. Kühlrauminhalt bei 50 mm PU-Isolierung:	100 Liter	50 Liter	200 Liter	170 Liter
Leistungsaufnahme:	35 W	35 W	50 W	45 W
Anschlussspannung	12 V DC oder 24 V DC			
Abmessungen (BxHxT) in mm:	300x270x110	275x240x25	380x230x82	375x285x120
Gewicht:	1,5 kg	1,0 kg	2,0 kg	1,5 kg

ColdMachine

Technische Daten

Verdampfer	VD-05	VD-07	VD-08	VD-09
max. Kühlrauminhalt bei 35 mm PU-Isolierung:	130 Liter	100 Liter	160 Liter	160 Liter
max. Kühlrauminhalt bei 50 mm PU-Isolierung:	170 Liter	130 Liter	180 Liter	180 Liter
Leistungsaufnahme:	45 W	35 W	60 W	60 W
Anschlussspannung	12 V DC oder 24 V DC			
Abmessungen (BxHxT) in mm:	375x350x25	255x210x80	465x270x360	365x141x270
Gewicht:	1,5 kg	1,5 kg	2,0 kg	2,0 kg

Verdampfer	VD-14N	VD-15	VD-17	VD-18
max. Kühlrauminhalt bei 35 mm PU-Isolierung:	300 Liter	200 Liter	80 Liter	100 Liter
max. Kühlrauminhalt bei 50 mm PU-Isolierung:	400 Liter	250 Liter	100 Liter	150 Liter
Leistungsaufnahme:	80 W	60 W	40 W	45 W
Anschlussspannung	12 V DC oder 24 V DC			
Abmessungen (BxHxT) in mm:	220x275x65	220x275x80	315x215x125	375x250x25
Gewicht:	2,5 kg	1,5 kg	3,5 kg	1,5 kg

Verdampfer	VD-16	VD-21
max. Kühlrauminhalt bei 60 mm PU-Isolierung:	130 Liter	250 Liter
max. Kühlrauminhalt bei 100 mm PU-Isolierung:	200 Liter	300 Liter
Leistungsaufnahme:	60 W	60 W
Anschlussspannung	12 V DC oder 24 V DC	
Abmessungen (BxHxT) in mm:	330x280x145	1373x305x10
Gewicht:	2,5 kg	4,0 kg

Technische Daten

ColdMachine

Verdampfer	VD-16 für Serie 80	VD-16 für Serie 90
max. Kühlrauminhalt bei 35 mm PU-Isolierung:	120 Liter	200 Liter
max. Kühlrauminhalt bei 50 mm PU-Isolierung:	200 Liter	250 Liter
Leistungsaufnahme:	65 W	80 W
Anschlussspannung	12 V DC oder 24 V DC	
Abmessungen (BxHxT) in mm:	380x300x62	
Gewicht:	5,0 kg	

Prüfung/Zertifikate:



Ausführungen, dem technischen Fortschritt dienende Änderungen und Liefermöglichkeiten vorbehalten.

Der Kühlkreis enthält R134a.

Please read this operating manual carefully before starting the device. Keep it in a safe place for future reference. If the device is to be resold, this operating manual must be handed over to the purchaser along with it.

Contents

1	Notes on using the operating manual	35
2	Safety instructions	36
3	Scope of delivery	38
4	Intended use	38
5	Technical description	39
6	Installing the cooling unit	40
7	Using the cooling unit.	46
8	Use coolant accumulator	48
9	Guarantee	49
10	Disposal	50
11	Troubleshooting	50
12	Technical data	53

1 Notes on using the operating manual

The following symbols are used in this operating manual:



Caution!

Safety instruction: failure to observe this instruction can cause injury or damage the device.



Caution!

Safety instruction relating to a danger from an electrical current or voltage. Failure to observe this instruction can damage the device and impair its function and cause injury.



Note

Supplementary information for operating the device.

- ▶ **Action:** this symbol indicates that action is required on your part.
The required action is described step-by-step.
- ✓ This symbol indicates the result of an action.

Fig. 2 1, page 3: This refers to an element in an illustration. In his case, item 1 in figure 2 on page 3.

Please observe the following safety instructions.

2 Safety instructions



Caution!

Dometic WAECO International will not be held liable for claims for damage resulting from the following:

- Installation errors,
- Damage to the device resulting from mechanical influences and overvoltage,
- Alterations to the device made without the explicit permission of Dometic WAECO International,
- Use for purposes other than those described in the operating manual.

2.1 General safety



- Have a trained technician make installations in wet rooms.
- Do not operate the device if it is visibly damaged.
- This device may only be repaired by qualified personnel. Inadequate repairs can lead to considerable hazards. Should your device need to be repaired, please contact WAECO customer services.
- Do not open the refrigerant circuit under any circumstances. An exception to this is when the device has to be disconnected for return shipping (chapter “Installing the external temperature regulator” on page 43).
- Set up the device in a dry location where it is protected against splashing water.
- Do not place the device near naked flames or other heat sources (heaters, direct sunlight, gas ovens etc.).
- Make sure that the compressor is sufficiently ventilated.

- **Electronic devices are not toys!**
Always keep and use the device out of the reach of children.



- Before you start up the device for the first time, check that the operating voltage matches the battery voltage (see type plate).
- **Danger of fatal injuries!**
When using the device on boats: if the device is powered by the mains, ensure that the power supply has a residual current circuit breaker!
- If the connection cable is damaged, it must be replaced to prevent possible electrical hazards. Only replace a damaged connection cable with a connection cable of the same type and specifications.

2.2 Operating the device safely



- Never use cleaners that contain sand, acids or solvents to clean the vaporiser.
- Protect the device against rain and moisture.
- Disconnect the cooling device and other consumer units from the battery before you connect the quick charging device.



Danger of fatal injuries!

Do not touch exposed cables with your bare hands. This especially applies when operating the device from the AC mains.



Note

Disconnect the device if you are not going to use it for a prolonged period.

2.3 Safety precautions when handling batteries



- **Caution! Danger of injury!**
Batteries contain aggressive and caustic acids. Avoid battery fluid coming into contact with your body. If your skin does come into contact with battery fluid, wash the part of your body in question thoroughly with water.
- If you connect the device to a battery, make sure that no food comes into contact with the battery acid.

3 Scope of delivery

Quantity	Description
1	Cooling unit or vaporiser
1	Operating manual

3.1 Accessories

If you wish to operate the cooling unit from the 230 V AC mains, please use one of the following rectifiers:

Description	Item number
WAECO rectifier For devices with Bd-35F compressor (50/80/CS series)	EPS-100W
WAECO rectifier For devices with Bd-35F compressor (50/80/CS series)	MPS-35
WAECO rectifier For devices with Bd-50F compressor (90 series)	MPS-50

4 Intended use

The cooling unit is suited for building your own refrigerator or cooler.



The cooler unit is suitable for cooling and freezing food. The device is also suitable for use on boats.



Caution!

If you wish to cool medicines, please check if the cooling capacity of the device is suitable for the medicine in question.

5 Technical description

The cooling units are suitable for use with 12 V or 24 V DC voltage and can therefore be used for camping or on boats. Furthermore, you can connect them to a 230 V mains supply via the WAECO rectifiers (see chapter “Accessories” on page 38).

When used on boats, the cooling unit can withstand a constant heeling of 30°.

The cooling unit must be used together with a vaporiser. In addition, you can use an accumulator with or without TEC control. The **CS-NC15** comprises a cooling unit and a vaporiser.

Use the continuously variable thermostat on the vaporiser to set the desired temperature.

The accumulator and TEC program control ensure a high cooling capacity and improve the unit’s efficiency. The accumulator is charged when there is a sufficient supply of power (for example when powered by a mains adapter). In the event of accumulator usage or under-voltage, the coolant is drawn from the accumulator until it is empty. Thus, no power is taken from the battery during this time.

The TEC program control always ensures that

- Cold energy is stored if there is excess electrical energy (external supply of power by a generator).
- The coolant accumulator can be used at any time to ensure that the complete battery power is used for other consumers.
- Stored cold energy is automatically retrieved to preserve the interior cooling temperature of the cooling area, once the battery capacity is exhausted.



Note

Further information on the coolant accumulator can be found in chapter “Use coolant accumulator” on page 48.

5.1 Battery monitor

The cooling device is equipped with an electronic device to protect against reversing the polarity when connecting to a battery. To protect the battery, the cooling device switches off automatically if the voltage is insufficient (see following table).

Devices without TEC control

Connection voltage	Switch-off voltage	Restart voltage
12 V	10.4 V	11.7 V
24 V	22.8 V	24.2 V

Devices with TEC control

Connection voltage	Switch-off voltage	Restart voltage
12 V	10.7 V	13.0 V
24 V	22.0 V	26.0 V

6 Installing the cooling unit

6.1 Notes on the cooling container

Permitted cooling area contents

Make sure that maximum cooling area contents specified are not exceeded for the respective vaporiser type (see chapter “Technical data” on page 53).

Minimum insulation

The maximum cooling area contents are based on a minimum insulation thickness of 35 mm of foam polyurethane with a density of 40 kg/m³. If other insulating materials are used such as styrofoam, double the wall thickness to attain the same level of heat insulation.

Installing the vaporiser

The vaporiser must be installed in the cooling container (except **CS-NC15**, the vaporiser is premounted).

► Observe the following in the process:

- Correct installation position (fig. **3**, page 4 up to fig. **10**, page 6)
- Arrangement in the cooling container as far to the top as possible

- Install a least 10 mm from the wall (**not VD-14N and VD-15**).



Caution!

For cooling units without valve couplings (ready-to install units): Do not open the refrigerant circuit during installation. You may have to make the wall openings larger to be able to slide the vaporiser through them (fig. **12**, page 7). Or alternatively, you create an opening that allows you to install the cooling lines at the top (fig. **13**, page 7).

Connecting the vaporiser

- Connect the vaporisers **VD-14N and VD-15** in accordance with fig. **11**, page 7.
- Connect vaporiser **VD-16** according to fig. **9**, page 6.
- Connect vaporiser **VD-17** according to fig. **10**, page 6.
- Connect vaporiser **VD-06** according to fig. **21**, page 10.
- Connect other vaporisers according to fig. **20**, page 9.

Keys for the illustrations

No. in fig. 8 , page 5	Explanation
1	DC fan
2	Thermostat button
3	Connection plug for DC fan
4	Thermostat
5	Connection cable

No. in fig. 9 , page 6	Explanation
1	Connection cable

No. in fig. 10 , page 6	Explanation
1	Drip tray

No. in fig. 11 , page 7	Explanation
1	Connection cable

No. in fig. 20 , page 9 and fig. 21 , page 10	Explanation
1	Connection block
2	Compressor
3	Fan
4	Switch fig. 20 or TEC controller fig. 21

**Caution!**

Carefully insulate and seal off the wall openings after installation to prevent moisture penetration.

For cooling units with valve couplings

- Cut out a hole with a diameter of at least 30 mm (fig. **14**, page 7) for the cooling lines. To do this, use a circular cutter.

**Caution!**

Never bend the connecting line between the vaporiser and the unit. The minimum bending radius is 25 mm.

6.2 Installing the cooling unit

It is important to select the proper location for setting up the unit. To ensure trouble-free operation, please note the following points:

- Set up the cooling unit in a dry, sheltered place. Avoid placing it near heat sources such as radiators, gas ovens or hot water pipes. Do not place in direct sunlight.
- On a boat, install the cooling unit, if possible, below the waterline.
- The heated air must dissipate unhindered (fig. **15**, page 8).
- When installing the cooling unit in a closed room such as a wardrobe, pantry or aft compartment, openings must have a cross section of at least 200 cm² (25 cm x 8 cm) for cooling and exhaust air.
- Make sure that the air flow on the condenser (fig. **15** 3, page 8) is not restricted.

- Maintain a minimum distance between the condenser and adjoining wall of 50 mm.
- **CS-NC15**: Observe the drilling template (fig. **22**, page 11) and the installation drawing (fig. **23**, page 12).

6.3 Installing the external temperature regulator

Mechanical thermostat

The temperature regulator can be mounted either on the outside or inside of the cooling container. The interior temperature is regulated depending on the surface temperature of the vaporiser, or **for VD-14N and VD-15**, depending on the room temperature.

- Connect the coiled end of the sensor cable to the vaporiser (**not VD-14N, VD-15**) using the clamping plate. This is premounted on **VD-14N, VD-15**.
- Make sure that the sensor line does not make contact anywhere else with the vaporiser or with the suction line.

TEC control

The TEC control must be attached outside of the cooling container. The internal temperature is regulated according to the vaporiser surface temperature.

The temperature sensor has been factory-mounted to the accumulator.

- Connect the temperature sensor with the TEC control via the plug-in coupling.

Mount the one-way couplings (not CS-NC15)

The cooling unit is delivered in a disconnected state (the vaporiser and compressor are separated); however, it has been filled at the factory with the proper amount of coolant.

- Install the machine part and the vaporiser.
- Remove the screwed-on caps from the coupling halves that protect the rubber seal from dirt.

The fig. **16**, page 8, shows the condition of the coupling halves after removing the caps when uncoupled.

- Place the coupling halves by hand on top without tension and tighten them by hand (fig. **17**, page 8).

If the position in fig. **18**, page 9 has been reached (2–3 mm distance between both coupling halves), the coupling has not yet been tightened. The coupling only has rubber seals to prevent the loss of coolant. They do not provide long-term protection against leakage.



Note

Always use two open-ended spanners to prevent both couplings in the coupling holder from turning.

Tools required:

- Open-ended spanner: Width 21 for tightening the coupling
- Open-ended spanner: Width 19 and 16 for holding the counter-coupling in place



Caution!

If you do not hold the counter-coupling in place when tightening the coupling or do not tighten it further by 90°, coolant will leak unnoticeably and eventually lead to system failure.

In such cases, the complete cooling unit must be disassembled, returned, the one-way couplings replaced and the device refilled at the factory.

- ▶ Tighter the union nuts of the female coupling halves further by another 90° using open-ended spanners.
- ✓ The final, metallic and long-term, absolute gas tightness is now ensured, since the cutting ring of the male coupling half has cut into the face of the female half.



Caution!

The coolant in the system is under pressure.

Wear safety goggles and gloves when disconnecting.

If the device must be decoupled for return shipping, make sure to screw the caps back onto the coupling halves to prevent dirt and moisture from entering the refrigerant circuit.

6.4 Connecting the cooling unit

Connecting to a battery

The cooling unit can be operated from a 12 V or a 24 V DC voltage supply.



Caution!

To avoid voltage loss and therefore a drop in performance, the cable should be kept as short as possible and should not be interrupted.

For this reason avoid additional switches, plugs or power strips.

- Determine the required cross section of the cable in relation to the cable length according to fig. 19, page 9.

Key for fig. 19, page 9

Co-ordinate axis	Meaning	Unit
I	Cable length	m
∅	Cable cross section	mm ²



Caution!

Make sure that the polarity is correct.

- Before you start up the unit for the first time, check that the operating voltage matches the battery voltage (see type plate).
- Connect your cooling unit
 - as directly as possible to the pole of the battery or
 - to a plug socket which is fuse protected with at least 15 A (at 12 V) or 7.5 A (at 24 V).



Caution!

Disconnect the cooling device and other power consuming devices from the battery before you connect the battery to a quick charging device. Overvoltage can damage the electronics of the device.

For safety reasons the cooling unit is equipped with an electronic system to prevent polarity reversal. This protects the cooling unit when it is connected to a battery.

Connecting to a 230 V mains supply



Danger of fatal injuries!

Never handle plugs and switches with wet hands or if you are standing on a wet surface.



Caution!

If you are operating your cooling device on board a boat with a mains connection of 230 V from the land, you must install a residual current circuit breaker between the 230 V mains supply and the cooling device.

Seek advice from a trained technician.

- ▶ To operate the cooling unit from the 230 V mains, use the WAECO rectifier
 - EPS-100W for devices with Bd-35F compressor (50/80/CS series),
 - MPS-35 for devices with Bd-35F compressor (50/80/CS series),
 - MPS-50 for devices with Bd-50F compressor (90 series).



Note

The output voltage of the described rectifier is 24 V. Please remember this when connecting other consumers at a later time.

7 Using the cooling unit

7.1 Energy saving tips

- Choose a well ventilated installation location which is protected from direct sunlight.
- Allow hot food to cool down first before placing it in the device.
- Do not open the refrigerated container more often than necessary.
- Do not leave the door open for longer than necessary.
- Defrost the refrigerated container once a layer of ice forms.
- Avoid unnecessary low temperatures.
- Clean the condenser of dust and dirt at regular intervals.
- Clean the lid seal regularly.

7.2 Start the cooling unit

Devices without TEC control

- Switch in the cooling unit by turning the control button clockwise (fig. **1** A1 or B1, page 3).

If you turn the control button further, you can regulate the temperature. Devices with energy storage function offer a storage activation button (fig. **1** A2, page 3).



Note

If the red LED flashed or glows, a fault has occurred and the system cannot be operated (see error table in Chapter chapter “LED on the thermal element (fig. **1** 2, page 3)” on page 50).

Devices with TEC control

Devices with TEC control are started by actuating the main switch (fig. **2** 6, page 3). You can then regulate the temperature (fig. **2** 5, page 3) with the temperature selector.

7.3 Shutting down the cooling unit

If you do not intend to use the cooling device for a prolonged period, proceed as follows:

- **Devices without TEC control:** Turn the control to 0.
- **Devices with TEC control:** Switch off the device with the main switch (fig. **2** 6, page 3).
- Disconnect the power cable from the battery or pull the DC cable plug out of the rectifier.
- Clean the cooling device.
- Leave the door slightly open over the cover.
This prevents odour build-up.

8 Use coolant accumulator

8.1 Display and control elements of devices with TEC program control

No. in fig. 2 , page 3	Explanation
1	Green LED: Indicates that the compressor is working.
2	Yellow LED: indicates that the external power supply is present (voltage is higher than 13.5 V or 27.0 V). The LED flashes if the external power supply is too low (voltage ≤ 10.7 V or 21.7 V. Version E: ≤ 10.7 V or 22.0 V).
3	Red LED: indicates that the accumulator is being discharged because <ul style="list-style-type: none">● the discharge button has been pressed● Low voltage shutdown (voltage ≤ 10.7 V or 21.4 V. Version E: ≤ 10.7 V or 22.0 V).
4	Accumulator discharge button: interrupts compressor operation until <ul style="list-style-type: none">● the stored cold energy is exhausted● The external supply voltage level is restored after low voltage.
5	Temperature selector: allows the temperature in the cooling area to be set as required Min. (left limit) = warmest setting Max. (right limit) = coldest setting
6	Main switch: for switching the cooling device on and off. Position 0 = OFF Position - = ON

8.2 Accumulator function

The accumulator function ensures that cold energy is stored automatically (up to 8 hours) if enough electrical power is available, for example when supplied by a mains adapter.

Stored cooling power is discharged

- automatically when the switch-off voltage is reached (see the table on page 40)
- or manually by pressing the discharge button (fig. **1** A2 or fig. **2** 4, page 3).



Note

The cold accumulator can only be discharged manually if it was fully charged beforehand.

The accumulator is automatically charged if,

- the restart voltage is exceeded
- or the accumulator is empty and you switch the device off and on again using the control button (fig. **2** 6, page 3, does only function on VD-06).



Caution!

When you are discharging the accumulator, although there is an external supply of power – for example to avoid operating noise from the compressor – use the main switch to switch the unit off (fig. **1** B1 or fig. **2** 6, page 3).



Note

Please remember: Low internal temperature = high current consumption!

9 Guarantee

The statutory warranty period applies. If the product is defective, please return it to the WAECO location in your country (see the back of the instruction manual for the address) or to your dealer. For repair and guarantee processing, please include the following documents when you send in the device:

- A copy of the receipt with purchasing date
- A reason for the claim or description of the fault

10 Disposal

- Place the packaging material in the appropriate recycling waste bins wherever possible.



When it comes time to scrap the device, ask your local recycling centre or dealer for details about how to do this in accordance with the applicable disposal regulations.

11 Troubleshooting

LED on the thermal element (fig. **1** 2, page 3)

Number of flashes	Error type	Remedy
1	Battery protection shutdown	Check battery voltage, fuse and cable cross section
2	Fan overvoltage shutdown	Check condenser and vaporiser fan current: total target value < 0.5 A
3	Compressor start-up fault	Reduce load on cooling system: – Ensure good ventilation around the cooling unit – Store pre-cooled goods
4	Compressor overload shutdown	Reduce load on cooling system: – Ensure good ventilation around the cooling unit – Store pre-cooled goods
5	Electronic fuse shutdown	Reduce load on cooling system: – Ensure good ventilation around the cooling unit

Compressor does not run

Fault	Possible cause	Remedy
$U_T = 0 \text{ V}$	The connection between the battery and the – electronics is interrupted	Establish a connection
	Main switch defective (if installed)	Replace the main switch
	Additional supply line fuse has blown (if installed)	Replace the fuse
$U_T \leq U_{ON}$	Battery voltage is too low	Charge the battery
Start attempt with $U_T \leq U_{OFF}$	Loose cables	Establish a connection
	Poor contact (corrosion)	
	Battery capacity too low	Replace the battery
	Cable cross section too low	Replace the cable (fig. 19, page 9)
Start attempt with $U_T \geq U_{ON}$	Ambient temperature too high	–
	Insufficient ventilation and/or cooling	Provide improved ventilation for the cooling unit
	Condenser is dirty	Clean the condenser
	Fan defective (if installed)	Replace the fan

U_T Voltage between the positive and negative electronic terminals

U_{ON} Switch-on voltage of the electronics

U_{OFF} Switch-off voltage of the electronics

Interior temperature too low in control setting 1

Fault	Possible cause	Remedy
Compressor runs constantly	Thermostat sensor has no contact on the vaporiser	Secure the sensor
	Thermostat defective	Change the thermostat
Compressor runs for a long time	Large quantities have been frozen in the freezer compartment	–

Cooling capacity drops, interior temperature rises

Fault	Possible cause	Remedy
Compressor runs for a long time/continuously	Vaporiser is iced over	Defrost the vaporiser
	Ambient temperature too high	–
	Insufficient ventilation and/or cooling	Provide improved ventilation for the cooling unit
	Condenser is dirty	Clean the condenser
	Fan defective (if installed)	Replace the fan
Compressor runs infrequently	Battery capacity exhausted	Charge the battery

Unusual noises

Fault	Possible cause	Remedy
Loud humming	A component of the refrigerant circuit cannot move freely (lies against the wall)	Bend the component carefully away from the obstruction
	Foreign body jammed between the cooling device and the wall	Remove the foreign body
	Fan noise (if installed)	Clean the fan blades

12 Technical data

Series 50	CU-54	CU-55
Max. cooling area contents:	130 litres	
Connection voltage:	12 V DC or 24 V DC	
Power consumption:	35-40 W, depending on the vaporiser type	
Dimensions (WxHxD) in mm:	386x165x130	220x160x220
Weight:	6.0 kg	6.5 kg

Series 80	CU-84	CU-85	CU-86	CU-87
Max. cooling area contents:	250 litres			
Connection voltage:	12 V DC or 24 V DC			
Dimensions (WxHxD) in mm:	386x160x130	220x160x220	220x230x177	440x225x200
Weight:	6.0 kg	6.0 kg	6.5 kg	7.5 kg

Series 90	CU-94	CU-95	CU-96	CU-97
Max. cooling area contents:	400 litres			
Connection voltage:	12 V DC or 24 V DC			
Dimensions (WxHxD) in mm:	386x155x130	220x155x220	220x230x177	440x225x200
Weight:	6.0 kg	6.0 kg	6.5 kg	7.5 kg

	CS-NC15
Max. cooling area contents:	250 litres
Connection voltage:	12 V DC or 24 V DC
Dimensions (WxHxD) in mm:	363x240x258
Weight:	8.5 kg

Technical data

ColdMachine

Vaporiser	VD-01	VD-02	VD-03	VD-04
Max. cooling area content at 35 mm PU insulation:	80 litres	30 litres	170 litres	130 litres
Max. cooling area content at 50 mm PU insulation:	100 litres	50 litres	200 litres	170 litres
Power consumption:	35 W	35 W	50 W	45 W
Voltage	12 V DC or 24 V DC			
Dimensions (WxHxD) in mm:	300x270x110	275x240x25	380x230x82	375x285x120
Weight:	1.5 kg	1.0 kg	2.0 kg	1.5 kg
Vaporiser	VD-05	VD-07	VD-08	VD-09
Max. cooling area content at 35 mm PU insulation:	130 litres	100 litres	160 litres	160 litres
Max. cooling area content at 50 mm PU insulation:	170 litres	130 litres	180 litres	180 litres
Power consumption:	45 W	35 W	60 W	60 W
Voltage	12 V DC or 24 V DC			
Dimensions (WxHxD) in mm:	375x350x25	255x210x80	465x270x360	365x141x270
Weight:	1.5 kg	1.5 kg	2.0 kg	2.0 kg
Vaporiser	VD-14N	VD-15	VD-17	VD-18
Max. cooling area content at 35 mm PU insulation:	300 litres	200 litres	80 litres	100 litres
Max. cooling area content at 50 mm PU insulation:	400 litres	250 litres	100 litres	150 litres
Power consumption:	80 W	60 W	40 W	45 W
Voltage	12 V DC or 24 V DC			
Dimensions (WxHxD) in mm:	220x275x65	220x275x80	315x215x125	375x250x25
Weight:	2.5 kg	1.5 kg	3.5 kg	1.5 kg

ColdMachine

Technical data

Vaporiser	VD-16	VD-21
Max. cooling area content at 60 mm PU insulation:	130 litres	250 litres
Max. cooling area content at 100 mm PU insulation:	200 litres	300 litres
Power consumption:	60 W	60 W
Voltage	12 V DC or 24 V DC	
Dimensions (WxHxD) in mm:	330x280x145	1373x305x10
Weight:	2.5 kg	4.0 kg

Vaporiser	VD-16 for series 80	VD-16 for series 90
Max. cooling area content at 35 mm PU insulation:	120 litres	200 litres
Max. cooling area content at 50 mm PU insulation:	200 litres	250 litres
Power consumption:	65 W	80 W
Voltage	12 V DC or 24 V DC	
Dimensions (WxHxD) in mm:	380x300x62	
Weight:	5.0 kg	

Test/certificates:

Versions, technical modifications and delivery options reserved.

The coolant circuit contains R134a.

Veillez lire ce manuel avec attention avant la mise en service puis le conserver. En cas de revente de l'appareil, veuillez le transmettre au nouvel acquéreur.

Table des matières

1	Remarques sur l'application des instructions.	56
2	Consignes de sécurité	57
3	Pièces fournies	59
4	Usage conforme.	60
5	Description technique	60
6	Montage du groupe frigorifique	62
7	Utilisation du groupe frigorifique	68
8	Utiliser la plaque réfrigérante.	70
9	Garantie	71
10	Retraitement	72
11	Guide de dépannage	72
12	Caractéristiques techniques.	75

1 Remarques sur l'application des instructions

Les symboles suivants sont utilisés dans ce manuel :



Attention !

Consigne de sécurité : tout non-respect des consignes peut entraîner des dommages matériels ou compromettre la sécurité des personnes.



Attention !

Consigne de sécurité relative aux dangers émanant du courant électrique ou de la tension électrique : tout non-respect des consignes peut entraîner des dommages matériels ou compromettre la sécurité des personnes et nuire au fonctionnement de l'appareil.



Remarque

Informations complémentaires sur l'utilisation de l'appareil.

► **Manipulation** : Ce symbole vous indique que vous devez agir.
Les manipulations à effectuer sont décrites pas à pas.

✓ Ce symbole décrit le résultat d'une manipulation.

Fig. 2 1, page 3 : cette donnée vous indique un élément dans une illustration, dans cet exemple la « position 1 de l'illustration **2** à la page 3 ».

Respectez également les consignes de sécurité ci-après.

2 Consignes de sécurité



Attention !

Dometic WAECO International décline toute responsabilité en cas de dommages causés par :

- des erreurs de montage,
- des influences mécaniques et des surtensions ayant endommagé le matériel,
- des modifications apportées à l'appareil sans autorisation explicite de la part de Dometic WAECO International,
- des usages différents de ceux décrits dans le manuel.

2.1 Sécurité générale



- Seul un spécialiste doit procéder à l'installation dans des endroits humides.
- Si l'appareil est visiblement endommagé, il est interdit de le mettre en service.
- Seul un personnel qualifié est habilité à effectuer des réparations sur cet appareil. Toute réparation mal effectuée risquerait d'entraîner de sérieux dangers.
Si des réparations sont nécessaires, adressez-vous au service après-vente de WAECO.
- N'ouvrez jamais le circuit frigorifique. Vous ne pouvez déroger à cette règle que si vous devez désaccoupler l'appareil pour le réexpédier (chapitre « Montage des régulateurs de température externes », page 65).

- Installez l'appareil dans un endroit sec et à l'abri des éclaboussures d'eau.
- Ne placez pas l'appareil près de flammes ou d'autres sources de chaleur (chauffage, rayons solaires, fours à gaz, etc.).
- Veillez à ce que le compresseur soit suffisamment aéré.
- **Les appareils électriques ne sont pas des jouets pour enfants !**
Placez et utilisez l'appareil hors de la portée des enfants.



- Avant de mettre l'appareil en service, vérifiez que la tension de service et la tension de la batterie sont identiques (voir plaque signalétique).
- **Danger de mort !**
En cas d'utilisation sur des bateaux : veillez à ce que votre alimentation électrique soit sécurisée par un disjoncteur différentiel si l'appareil est branché sur le secteur !
- Si le câble de raccordement est endommagé, vous devez le remplacer afin d'éviter tout danger. Ne remplacez un câble de raccordement endommagé que par un câble de raccordement de même type et de même spécification.

2.2 Consignes de sécurité concernant l'utilisation de l'appareil



- N'utilisez jamais de nettoyants abrasifs, acides ou contenant des solvants pour nettoyer l'évaporateur.
- Protégez l'appareil de la pluie et de l'humidité.
- Débranchez de la batterie le groupe frigorifique et les autres consommateurs d'énergie avant de raccorder un chargeur rapide !



Danger de mort !

Ne touchez jamais les lignes électriques dénudées sans avoir protégé vos mains au préalable. Cela est surtout valable en cas de fonctionnement sur secteur.



Remarque

Débranchez l'appareil uniquement lorsque vous savez que vous ne l'utiliserez pas pendant une période prolongée.

2.3 Consignes de sécurité concernant la manipulation de batteries



- **Attention : risque de blessures !**
Les batteries peuvent contenir des acides dangereux et corrosifs. Evitez tout contact avec le liquide que contient la batterie. En cas de contact avec le liquide de la batterie, lavez soigneusement à l'eau la partie du corps concernée.
- Lorsque vous raccordez l'appareil à une batterie, assurez-vous que les aliments ne sont pas en contact avec les acides de la batterie.

3 Pièces fournies

Quantité	Désignation
----------	-------------

1	Groupe frigorifique ou évaporateur
1	Notice d'utilisation

3.1 Accessoires

Si vous souhaitez faire fonctionner votre groupe frigorifique sur secteur à courant alternatif 230 V, veuillez utiliser l'un des redresseurs suivants.

Désignation	N° d'article
Redresseur WAECO pour appareils munis d'un compresseur Bd-35F (série 50/80/CS)	EPS-100W
Redresseur WAECO pour appareils munis d'un compresseur Bd-35F (série 50/80/CS)	MPS-35
Redresseur WAECO pour appareils munis d'un compresseur Bd-50F (série 90)	MPS-50

4 Usage conforme

Le groupe frigorifique est conçu pour monter un réfrigérateur ou une glacière de manière personnalisée.



Le groupe frigorifique est conçu pour la réfrigération et la congélation d'aliments. L'appareil peut également être utilisé sur des bateaux.



Attention !

Si vous souhaitez conserver au frais des médicaments, nous vous prions de vérifier si la puissance frigorifique de l'appareil correspond à la température de conservation recommandée pour les médicaments concernés.

5 Description technique

Les groupes frigorifiques sont conçus pour être utilisés sous tension continue de 12 V ou 24 V et peuvent donc être utilisés par ex. en camping ou sur des bateaux. De plus, le redresseur WAECO permet de le raccorder à un secteur 230 V (voir chapitre « Accessoires », page 59).

En cas d'utilisation sur les bateaux, le groupe frigorifique peut supporter un angle de gîte permanent de 30°.

Le groupe frigorifique doit être complété par un évaporateur. En outre, vous pouvez installer une plaque frigorifique avec ou sans commande TEC. Pour le **CS-NC15**, le groupe frigorifique et l'évaporateur forment une unité.

La température peut être réglée en continu sur le thermostat de l'évaporateur.

La plaque frigorifique et la commande programmée TEC permettent une haute puissance frigorifique et améliorent le rendement. Si l'alimentation fournie est suffisante, la plaque réfrigérante est rechargée (par ex. à l'aide d'un appareil d'alimentation). En cas de sollicitation automatique ou de sous-tension, le froid de la plaque réfrigérante est prélevé jusqu'à ce qu'elle soit vide. Pendant ce temps, la batterie ne subit pas de charge excessive.

La commande programmée TEC a pour fonction d'assurer que

- la recharge d'énergie frigorifique lorsqu'un surplus d'énergie électrique est disponible (alimentation extérieure par dynamo, chargeur, appareil d'alimentation, etc.)
- la plaque réfrigérante puisse être sollicitée à tout moment, afin de mettre toute l'énergie de la batterie à disposition pour d'autres consommateurs
- la sollicitation automatique de l'énergie frigorifique pour obtenir la température interne du compartiment de réfrigération lorsque la batterie est vide.



Remarque

Vous trouverez de plus amples informations concernant la plaque réfrigérante au chapitre « Utiliser la plaque réfrigérante », page 70.

5.1 Protecteur de batterie

Le réfrigérateur est équipé d'une protection électronique contre les inversions de polarité en cas de raccordement à une batterie. Pour protéger la batterie, le réfrigérateur s'éteint automatiquement lorsque la tension n'est plus suffisante (voir tableaux suivants).

Appareils sans commande programmée TEC

Tension de raccordement	Tension d'arrêt	Tension de remise en marche
12 V	10,4 V	11,7 V
24 V	22,8 V	24,2 V

Appareils avec commande programmée TEC

Tension de raccordement	Tension d'arrêt	Tension de remise en marche
12 V	10,7 V	13,0 V
24 V	22,0 V	26,0 V

6 Montage du groupe frigorifique

6.1 Consignes relatives au conteneur frigorifique

Volumes du compartiment de réfrigération autorisés

Veillez à ne pas dépasser le volume maximal indiqué pour le compartiment de réfrigération selon le type d'évaporateur (voir chapitre « Caractéristiques techniques », page 75).

Isolation minimale

Le volume maximal du compartiment de réfrigération repose sur une isolation d'au moins 35 mm composée de mousse de polyuréthane pour un poids volumique de 40 kg/m³. Si vous utilisez d'autres matériaux isolants, comme par ex. du polystyrène, il convient de doubler les épaisseurs de paroi afin d'obtenir les mêmes propriétés isothermiques.

Montage de l'évaporateur

L'évaporateur doit être installé dans le conteneur frigorifique (sauf **CS-NC15**, l'évaporateur est prémonté).

► Tenez compte des remarques suivantes :

- le montage doit être correct (fig. **3**, page 4 à fig. **10**, page 6)
- la position de l'évaporateur dans le conteneur frigorifique doit être aussi haute que possible
- une distance minimale de 10 mm par rapport à la paroi doit être respectée (**pas VD-14N et VD-15**)



Attention !

Pour les groupes frigorifiques sans accouplements pour vanes (unités prêtes à la pose) : n'ouvrez pas le circuit frigorifique lors du montage. Vous devez si nécessaire percer la cloison de manière à pouvoir y insérer l'évaporateur (fig. **12**, page 7). Ou procédez au perçage de la cloison de manière à pouvoir faire passer les conduites frigorifiques par le haut (fig. **13**, page 7).

Raccordement de l'évaporateur

- Raccordez l'évaporateur **VD-14N et VD-15** conformément à la fig. **11**, page 7.
- Raccordez l'évaporateur **VD-16** conformément à la fig. **9**, page 6.
- Raccordez l'évaporateur **VD-17** conformément à la fig. **10**, page 6.

- Raccordez l'évaporateur **VD-06** conformément à la fig. **21**, page 10.
- Raccordez les autres évaporateurs conformément à la fig. **20**, page 9.

Légendes des illustrations

N° dans fig. 8 , page 5	Signification
-----------------------------------	---------------

1	ventilateur CC
2	bouton de thermostat
3	prise de raccordement ventilateur CC
4	thermostat
5	câble de raccordement

N° dans fig. 9 , page 6	Signification
-----------------------------------	---------------

1	câble de raccordement
---	-----------------------

N° dans fig. 10 , page 6	Signification
------------------------------------	---------------

1	Récipient de recueil
---	----------------------

N° dans fig. 11 , page 7	Signification
------------------------------------	---------------

1	câble de raccordement
---	-----------------------

N° dans fig. 20 , page 9 et fig. 21 , page 10	Signification
---	---------------

1	Bloc de raccordement
2	Compresseur
3	Ventilateur
4	Commutateur fig. 20 ou commande TEC fig. 21



Attention !

Une fois le montage terminé, isolez et étanchéisez soigneusement les perçages dans la paroi afin d'éviter toute infiltration d'humidité.

Pour les groupes frigorifiques avec accouplements pour vannes :

- Pour faire passer les conduites frigorifiques, découpez un orifice d'un diamètre au moins égal à 30 mm (fig. **14**, page 7). Veuillez ne pas utiliser de fraise trépaneuse.



Attention !

Ne pliez en aucun cas la conduite de raccordement située entre l'évaporateur et le groupe. Rayon de courbure au moins égal à 25 mm.

6.2 Montage du groupe frigorifique

Le choix de l'emplacement du groupe revêt un caractère particulièrement important. Afin de garantir un fonctionnement sans faille de l'appareil, veuillez à respecter les points suivants :

- Installez le groupe frigorifique dans un endroit sec et protégé. Evitez de placer le groupe frigorifique à proximité de sources de chaleur telles que des radiateurs, des fours à gaz, des conduites d'eau chaude, etc. Ne pas laisser le groupe frigorifique en plein soleil.
- Si vous installez le groupe frigorifique sur un bateau, veuillez le placer au-dessous du niveau de l'eau.
- L'air réchauffé doit pouvoir s'évacuer librement (fig. **15**, page 8).
- Lors du montage du groupe frigorifique dans un local fermé, par ex. une armoire à vêtements, un garde-manger où une caisse située sous la banquette arrière d'un bateau, il convient de prévoir des orifices dont le diamètre disponible est au moins égal à 200 cm² (25 cm x 8 cm) pour assurer la ventilation et l'aération.
- Veillez à ce que le flux d'air du condensateur (fig. **15** 3, page 8) ne soit pas entravé.
- Maintenez un écart entre le condensateur et la paroi adjacente (de 50 mm au minimum).
- **CS-NC15**: Pour le montage, tenez compte de l'illustration du gabarit de perçage (fig. **22**, page 11) et du dessin de montage (fig. **23**, page 12).

6.3 Montage des régulateurs de température externes

Thermostat mécanique

Le régulateur de température peut être monté à l'intérieur ou à l'extérieur du conteneur frigorifique. La régulation de la température interne s'effectue selon la température de surface de l'évaporateur ou **pour VD-14N et VD-15** selon la température ambiante.

- Fixez l'extrémité enroulée du câble de la sonde à l'évaporateur en les raccordant l'un à l'autre au moyen de la plaque de fixation (**pas VD-14N, VD-15**). Ceci est prémonté sur **VD-14N, VD-15**.
- Veillez à ce que le câble de sonde n'ait aucun autre point de contact avec l'évaporateur ou la conduite de sonde.

Commande TEC

Le régulateur TEC (commande) doit être monté sur l'extérieur du conteneur frigorifique. La régulation de la température intérieure est effectuée en fonction de la température de la surface de l'évaporateur.

La sonde de température est fixée à l'accumulateur d'énergie départ usine.

- Raccordez la sonde de température à la commande TEC en utilisant le raccord rapide.

Montage des accouplements jetables (pas CS-NC15)

Le groupe frigorifique est livré désaccouplé (évaporateur et compresseur sont séparés) ; il est cependant rempli de frigorigène au niveau nécessaire à son fonctionnement.

- Montez l'organe de machine et l'évaporateur.
- Dévissez les capuchons de protection des demi-accouplements, ces derniers servant à protéger le joint d'éventuelles salissures.

La fig. **16**, page 8, indique à quoi s'apparentent les demi-raccords après retrait des capuchons vissés désaccouplés.

- Installez les demi-accouplements en les vissant fermement à la main et sans tension (fig. **17**, page 8).

Une fois la position telle que décrite dans la fig. **18**, page 9 atteinte, (2–3 mm d'écart entre les deux demi-accouplements), l'accouplement n'est pas encore fixé. Les joints en caoutchouc de l'accouplement le rendent étanche uniquement aux éventuelles pertes de frigorigène, mais ne l'étanchéissent pas de manière durable et sûre.



Remarque

Procédez aux travaux en utilisant exclusivement deux clés plates afin d'éviter un pivotement des accouplements dans le support d'accouplement.

Outils nécessaires :

- Clé plate : ouverture 21 pour serrage
- Clé plate : Ouverture 19 et 16 pour le centrage



Attention !

Le pivotement des demi-accouplements s'ils ne sont pas centrés et s'ils ne sont pas resserrés à 90° génère des pertes de frigorigène ne pouvant être détectées immédiatement et à une lente défaillance de l'appareil réfrigérant.

Dans ce cas, le groupe frigorifique doit être démonté dans son intégralité et réexpédié, les accouplements une voie doivent être changés et l'appareil doit faire l'objet d'un nouveau remplissage en usine.

- Serrez à 90° les écrous à chapeau des demi-accouplements femelles en utilisant une clé plate.
- ✓ C'est ainsi que l'on obtient l'étanchéité métallique absolue et nécessaire au gaz, puisque la bague coupante des demi-accouplements mâles s'est introduite par incision dans la moitié frontale des demi-accouplements femelles.



Attention !

Le frigorigène est sous pression dans le système.

Lors du désaccouplement, porter des gants et des lunettes de protection.

Si l'appareil doit être désaccouplé pour sa réexpédition, veuillez absolument revisser les capuchons de protection sur les demi-accouplements correspondants, afin de prévenir toute infiltration de salissures et d'humidité dans le circuit frigorigène.

6.4 Raccordement du groupe frigorifique

Raccordement à une batterie

Le groupe frigorifique peut fonctionner sur tension continue de 12 V ou de 24 V.



Attention !

Pour éviter des pertes de tension et de puissance frigorifique, le câble doit être le plus court possible et doit être branché directement.

Évitez donc de placer des interrupteurs, des connecteurs ou des répartiteurs supplémentaires.

- A l'aide de fig. 19, page 9, déterminez le diamètre nécessaire du câble en fonction de sa longueur.

Légende de fig. 19, page 9

Axe des coordonnées	Signification	Unité
l	longueur du câble	m
∅	diamètre du câble	mm ²



Attention !

Tenez compte de la polarité.

- Avant de mettre le groupe en service, vérifiez que la tension de service et la tension de la batterie sont identiques (voir plaque signalétique).
- Raccordez le groupe frigorifique
 - en effectuant un branchement si possible direct aux pôles de la batterie ou
 - à une prise femelle protégée par un fusible d'au moins 15 A (pour une tension de 12 V) ou 7,5 A (pour une tension de 24 V).



Attention !

Débranchez l'appareil et les autres consommateurs d'énergie de la batterie avant de recharger la batterie avec un chargeur rapide. Les surtensions peuvent endommager l'électronique des appareils.

Pour des raisons de sécurité, le groupe frigorifique est équipé d'une protection électronique contre les inversions de polarité en cas de raccordement à une batterie.

Raccordement à une tension du secteur de 230 V



Danger de mort !

Ne vous approchez pas de prises ou de commutateurs lorsque vous avez les mains mouillées ou les pieds dans l'eau.



Attention !

Si vous raccordez votre réfrigérateur à bord d'un bateau à la tension 230 V du secteur par l'intermédiaire d'une prise de quai, vous devez dans tous les cas brancher un disjoncteur différentiel entre le secteur 230 V et le réfrigérateur.

Veillez prendre conseil auprès d'un spécialiste.

- ▶ Pour faire fonctionner le groupe frigorifique à une tension de secteur 230 V, utilisez le redresseur WAECO.
 - EPS-100W pour les appareils munis d'un compresseur Bd-35F (série 50/80/CS),
 - MPS-35 pour les appareils munis d'un compresseur Bd-35F (série 50/80/CS),
 - MPS-50 pour les appareils munis d'un compresseur Bd-50F (série 90).



Remarque

La tension de sortie des redresseurs de courant décrits est de 24 V. Veuillez en tenir compte en cas de raccordement éventuel d'autres consommateurs.

7 Utilisation du groupe frigorifique

7.1 Comment économiser de l'énergie ?

- Choisissez un emplacement bien aéré et à l'abri du soleil.
- Laissez refroidir les aliments chauds avant de les déposer dans le groupe.
- N'ouvrez pas conteneur frigorifique plus souvent que nécessaire.
- Ne laissez pas la porte ouverte plus longtemps que nécessaire.
- Dégivrez le conteneur frigorifique dès qu'une couche de glace s'est formée.
- Evitez une température intérieure inutilement basse.
- Nettoyez régulièrement le condensateur pour enlever la poussière et les salissures.
- Nettoyez régulièrement le joint du couvercle.

7.2 Mise en service du groupe frigorifique

Appareils sans commande programmée TEC

- Pour mettre en marche le groupe frigorifique, tournez le bouton de démarrage (fig. **1** A1 ou B1, page 3) vers la droite.

Si vous continuez de tourner le bouton, vous pouvez régler la température. Les appareils disposant d'une fonction d'accumulation d'énergie sont également équipés d'un bouton de sollicitation de l'accumulateur (fig. **1** A2, page 3).



Remarque

Si la DEL rouge clignote ou s'allume, une erreur s'est produite et le système n'est pas prêt à fonctionner (voir tableau des erreurs au chapitre « DEL au niveau du thermocouple (fig. **1** 2, page 3) », page 72).

Appareils avec commande programmée TEC

Les appareils disposant d'une commande TEC sont mis en marche en appuyant sur le commutateur principal (fig. **2** 6, page 3). Le sélecteur de température (fig. **2** 5, page 3) vous permet de régler la température.

7.3 Mise hors service du groupe frigorifique

Si vous souhaitez mettre le groupe frigorifique hors service pendant une période prolongée, procédez de la façon suivante :

- **Appareils sans commande TEC** : placez le régulateur sur le niveau « 0 ».
- **Appareils avec commande TEC** : raccordez l'appareil au commutateur principal (fig. **2** 6, page 3).
- Débranchez le câble de raccordement de la batterie ou débranchez la prise de la ligne de courant continu en la retirant du redresseur.
- Nettoyez le réfrigérateur.
- Laissez la porte ou le couvercle légèrement ouvert(e).
Vous évitez ainsi la formation d'odeurs.

8 Utiliser la plaque réfrigérante

8.1 Eléments d'affichage et de commande avec commande programmée TEC

N° dans fig. 2 , page 3	Signification
1	Diode lumineuse verte : indique que le compresseur fonctionne.
2	Diode lumineuse jaune : indique que l'alimentation secteur est disponible (tension aux bornes supérieure à 13,5 V ou 27,0 V). La diode lumineuse clignote lorsque la tension de l'alimentation secteur est trop faible (tension aux bornes $\leq 10,7$ V ou 21,7 V. Version E : $\leq 10,7$ V ou 22,0 V).
3	Diode lumineuse rouge : indique que la plaque réfrigérante est sollicitée en raison de <ul style="list-style-type: none">● l'actionnement manuel de la touche de la plaque réfrigérante.● arrêt sous-tension (tension aux bornes $\leq 10,7$ V ou 21,4 V. Version E : $\leq 10,7$ V ou 22,0 V).
4	Touche de sollicitation de la plaque frigorifique : arrête le fonctionnement du compresseur jusqu'à ce que <ul style="list-style-type: none">● l'énergie frigorifique stockée soit utilisée● la tension de l'alimentation secteur après sous-tension soit à nouveau atteinte.
5	Sélecteur de température : permet un réglage continu de la température du compartiment de réfrigération min. (vers la gauche) = plus haute température de réglage max. (vers la droite) = plus basse température de réglage
6	Interrupteur principal : permet d'allumer et d'éteindre le compartiment de réfrigération. Position 0 = ARRET Position - = MARCHÉ

8.2 Fonction plaque réfrigérante

La fonction de plaque réfrigérante sert à accumuler automatiquement l'énergie frigorifique (jusqu'à 8 heures) lorsque le courant électrique est disponible en quantités suffisantes, par ex. à l'aide d'un appareil alimenté sur secteur.

La sollicitation du froid accumulé se déroule

- automatiquement lorsque la tension d'arrêt est atteinte (voir tableau page 61)
- ou bien manuellement par une pression sur la touche de sollicitation de la plaque réfrigérante (fig. **1** A2 ou fig. **2** 4, page 3).



Remarque

La réserve de froid ne peut être sollicitée qu'après avoir été complètement rechargée.

La plaque réfrigérante se recharge automatiquement

- lorsque la tension de remise en marche est dépassée
- ou lorsque la plaque réfrigérante est déchargée et que vous éteignez et rallumez l'appareil au moyen du bouton de démarrage (fig. **2** 6, page 3 - uniquement pour VD-06).



Attention !

Lorsque vous sollicitez la plaque frigorifique bien que l'appareil soit alimenté sous secteur, par ex. dans le but d'éviter des bruits pendant le fonctionnement du compresseur, éteignez le groupe en appuyant sur le commutateur principal (fig. **1** B1 ou fig. **2** 6, page 3).



Remarque

Veuillez noter que température intérieure faible = consommation électrique plus élevée !

9 Garantie

Le délai légal de garantie s'applique. Si le produit est défectueux, veuillez l'envoyer à la succursale WAECO de votre pays (voir adresses au verso de ce manuel) ou à votre revendeur spécialisé. Veuillez y joindre les documents suivants pour la gestion des réparations et de la garantie :

- une copie de la facture avec la date d'achat,
- le motif de la réclamation ou une description du dysfonctionnement.

10 Retraitement

- Jetez les emballages dans les conteneurs de déchets recyclables prévus à cet effet.



Lorsque vous mettez votre appareil définitivement hors service, informez-vous auprès du centre de recyclage le plus proche ou auprès de votre revendeur spécialisé sur les prescriptions relatives au retraitement des déchets.

11 Guide de dépannage

DEL au niveau du thermocouple (fig. **1** 2, page 3)

Nombre de clignote-ments	Type d'erreur	Solution
1	Mise hors service pour protection de la batterie	Vérifier la tension de la batterie, les raccordements des connecteurs, le fusible et les sections de câble utilisées
2	Mise hors service pour surintensité du ventilateur	Vérifier le courant de condenseur et de ventilation de l'évaporateur : valeur de consigne totale < 0,5 A
3	Erreur de démarrage du compresseur	Décharge du système de refroidissement : – Garantir la ventilation par aspiration et aération – Stocker des produits déjà refroidis
4	Extinction en cas de surcharge du compresseur	Décharge du système de refroidissement : – Garantir la ventilation par aspiration et aération – Stocker des produits déjà refroidis
5	Extinction de protection de l'électronique	Décharge du système de refroidissement : – Garantir la ventilation par aspiration et aération

Le compresseur ne fonctionne pas

Dysfonctionnement	Cause éventuelle	Solution
$U_{\text{Borne}} = 0 \text{ V}$	Interruption de la ligne de raccordement entre la batterie et l'électronique	Rétablir la connexion
	Commutateur principal défectueux (s'il fait partie des composants)	Changer le commutateur principal
	Le fusible supplémentaire de la ligne est grillé (s'il fait partie des composants)	Changer le fusible de la ligne
$U_{\text{Borne}} \leq U_{\text{ON}}$	Tension de batterie trop faible	Charger la batterie
Tentative de démarrage avec $U_{\text{Borne}} \leq U_{\text{OFF}}$	Les câbles sont débranchés	Rétablir la connexion
	Mauvais contact (corrosion)	
	Capacité de batterie trop faible	Changer la batterie
Tentative de démarrage avec $U_{\text{Borne}} \geq U_{\text{ON}}$	Diamètre du câble trop petit	Changer le câble (fig. 19, page 9)
	Température ambiante trop élevée	–
	Ventilation et aération insuffisantes	Placer le groupe frigorifique à un endroit mieux ventilé et mieux aéré
	Le condensateur est sale	Nettoyer le condensateur
	Ventilateur défectueux (s'il fait partie des composants)	Changer le ventilateur

U_{Borne} Tension entre la borne positive et la borne négative de l'électronique

U_{ON} Tension de démarrage de l'électronique

U_{OFF} Tension d'arrêt de l'électronique

Température intérieure trop basse sur le niveau « 1 » du régulateur

Dysfonctionnement	Cause éventuelle	Solution
Le compresseur fonctionne en permanence	Pas de contact établi entre le détecteur du thermostat et l'évaporateur	Fixer le détecteur
	Thermostat défectueux	Changer le thermostat
Longue durée de fonctionnement du compresseur	Grandes quantités de gel dans le compartiment congélateur	–

Diminution de la puissance frigorifique, augmentation de la température intérieure

Dysfonctionnement	Cause éventuelle	Solution
Longue durée de fonctionnement/ fonctionnement continu du compresseur	Givrage de l'évaporateur	Dégivrer l'évaporateur
	Température ambiante trop élevée	–
	Ventilation et aération insuffisantes	Placer le groupe frigorifique à un endroit mieux ventilé et mieux aéré
	Le condensateur est sale	Nettoyer le condensateur
	Ventilateur défectueux (s'il fait partie des composants)	Changer le ventilateur
Le compresseur fonctionne rarement	Batterie à plat	Charger la batterie

Bruits inhabituels

Dysfonctionnement	Cause éventuelle	Solution
Fort ronflement	Les mouvements d'un élément du circuit de refroidissement sont bloqués (l'élément est coincé contre la paroi)	Redresser l'élément avec précaution
	Corps étranger coincé entre l'unité de réfrigération et la paroi	Retirer le corps étranger
	Bruit du ventilateur (s'il fait partie des composants)	Nettoyer les pales du ventilateur

12 Caractéristiques techniques

Série 50	CU-54		CU-55	
Volume maximal du compartiment de réfrigération :	130 litres			
Tension de raccordement :	12 V CC ou 24 V CC			
Puissance absorbée :	35-40 watts, selon le type d'évaporateur			
Dimensions (l x h x p) en mm :	386x165x130		220x160x220	
Poids :	6,0 kg		6,5 kg	
Série 80	CU-84	CU-85	CU-86	CU-87
Volume maximal du compartiment de réfrigération :	250 litres			
Tension de raccordement :	12 V CC ou 24 V CC			
Dimensions (l x h x p) en mm :	386x160x130	220x160x220	220x230x177	440x225x200
Poids :	6,0 kg	6,0 kg	6,5 kg	7,5 kg
Série 90	CU-94	CU-95	CU-96	CU-97
Volume maximal du compartiment de réfrigération :	400 litres			
Tension de raccordement :	12 V CC ou 24 V CC			
Dimensions (l x h x p) en mm :	386x155x130	220x155x220	220x230x177	440x225x200
Poids :	6,0 kg	6,0 kg	6,5 kg	7,5 kg
	CS-NC15			
Volume maximal du compartiment de réfrigération :	250 litres			
Tension de raccordement :	12 V CC ou 24 V CC			
Dimensions (l x h x p) en mm :	363x240x258			
Poids :	8,5 kg			

Caractéristiques techniques

ColdMachine

Evaporateur	VD-01	VD-02	VD-03	VD-04
Volume maximal du compartiment de réfrigération avec isolation polyuréthane 35 mm :	80 litres	30 litres	170 litres	130 litres
Volume maximal du compartiment de réfrigération avec isolation polyuréthane 50 mm :	100 litres	50 litres	200 litres	170 litres
Puissance absorbée :	35 W	35 W	50 W	45 W
Tension de raccordement	12 V CC ou 24 V CC			
Dimensions (L x h x p, mm) :	300x270x110	275x240x25	380x230x82	375x285x120
Poids :	1,5 kg	1,0 kg	2,0 kg	1,5 kg
Evaporateur	VD-05	VD-07	VD-08	VD-09
Volume maximal du compartiment de réfrigération avec isolation polyuréthane 35 mm :	130 litres	100 litres	160 litres	160 litres
Volume maximal du compartiment de réfrigération avec isolation polyuréthane 50 mm :	170 litres	130 litres	180 litres	180 litres
Puissance absorbée :	45 W	35 W	60 W	60 W
Tension de raccordement	12 V CC ou 24 V CC			
Dimensions (L x h x p, mm) :	375x350x25	255x210x80	465x270x360	365x141x270
Poids :	1,5 kg	1,5 kg	2,0 kg	2,0 kg

ColdMachine

Caractéristiques techniques

Evaporateur	VD-14N	VD-15	VD-17	VD-18
Volume maximal du compartiment de réfrigération avec isolation polyuréthane 35 mm :	300 litres	200 litres	80 litres	100 litres
Volume maximal du compartiment de réfrigération avec isolation polyuréthane 50 mm :	400 litres	250 litres	100 litres	150 litres
Puissance absorbée :	80 W	60 W	40 W	45 W
Tension de raccordement	12 V CC ou 24 V CC			
Dimensions (L x h x p, mm) :	220x275x65	220x275x80	315x215x125	375x250x25
Poids :	2,5 kg	1,5 kg	3,5 kg	1,5 kg

Evaporateur	VD-16	VD-21
Volume maximal du compartiment de réfrigération avec isolation polyuréthane 60 mm :	130 litres	250 litres
Volume maximal du compartiment de réfrigération avec isolation polyuréthane 100 mm :	200 litres	300 litres
Puissance absorbée :	60 W	60 W
Tension de raccordement	12 V CC ou 24 V CC	
Dimensions (L x h x p, mm) :	330x280x145	1373x305x10
Poids :	2,5 kg	4,0 kg

Caractéristiques techniques

ColdMachine

Evaporateur	VD-16 pour série 80	VD-16 pour série 90
Volume maximal du compartiment de réfrigération avec isolation polyuréthane 35 mm :	120 litres	200 litres
Volume maximal du compartiment de réfrigération avec isolation polyuréthane 50 mm :	200 litres	250 litres
Puissance absorbée :	65 W	80 W
Tension de raccordement	12 V CC ou 24 V CC	
Dimensions (L x h x p, mm) :	380x300x62	
Poids :	5,0 kg	

Contrôle/certificats :

Spécifications sous réserve de modifications liées aux évolutions techniques et de disponibilités de livraison.

Le circuit de refroidissement contient du R134a.

Antes de poner en funcionamiento el aparato, lea atentamente estas instrucciones de uso y consérvelas en un lugar seguro para futuras consultas. En caso de vender o entregar el aparato a otra persona, entregue también estas instrucciones.

Índice

1	Indicaciones relativas a las instrucciones de uso	79
2	Indicaciones de seguridad	80
3	Volumen de entrega.	82
4	Uso adecuado	83
5	Descripción técnica	83
6	Montar la unidad frigorífica	85
7	Utilización de la unidad frigorífica	91
8	Utilizar el acumulador de frío	93
9	Garantía legal	94
10	Evacuación	95
11	Localización de averías	95
12	Datos técnicos	98

1 Indicaciones relativas a las instrucciones de uso

En estas instrucciones se utilizan los siguientes símbolos:



¡Atención!

Indicación de seguridad: no observar estas indicaciones puede ocasionar daños personales o materiales.



¡Atención!

Indicación de seguridad relativa a peligros ocasionados por la corriente o tensión eléctricas: no observar estas indicaciones puede ocasionar daños personales o materiales, así como perjudicar el funcionamiento del aparato.



Advertencia

Información adicional para el manejo de este aparato.

► **Paso a seguir:** este símbolo le indica que debe realizar un paso.
Todos los procedimientos se describen paso a paso.

✓ Este símbolo describe el resultado de un paso realizado.

Fig. 2 1, página 3: esta indicación hace referencia a un elemento de una figura, en este ejemplo a “Posición 1 en la figura 2 de la página 3”.

Tenga en cuenta también las siguientes indicaciones de seguridad.

2 Indicaciones de seguridad



¡Atención!

Dometic WAECO International no se hace responsable de los daños causados como consecuencia de:

- errores de montaje,
- daños en el aparato debidos a influencias mecánicas o a sobretensión,
- modificaciones realizadas en el aparato sin el consentimiento expreso de Dometic WAECO International,
- utilización del aparato para otros fines distintos a los descritos en las instrucciones.

2.1 Seguridad general



- La instalación en recintos húmedos debe realizarla siempre un especialista.
- No ponga el aparato en funcionamiento si presenta deterioros visibles.
- Las reparaciones en el aparato solamente pueden ser realizadas por personal cualificado. Las reparaciones realizadas indebidamente pueden dar lugar a situaciones de peligro considerable.
Diríjase al servicio de atención al cliente de WAECO en caso de que sea necesario reparar la máquina.

- No abra nunca el circuito de refrigeración. Sólo lo podrá abrir en el caso de que tenga que desacoplar el aparato para devolverlo (capítulo “Montar el regulador de temperatura externo” en la página 88).
- Coloque el aparato en un lugar seco y protegido contra posibles salpicaduras de agua.
- No coloque el aparato cerca de llamas vivas ni de otras fuentes de calor (calefacción, radiación directa del sol, estufas de gas, etc.).
- Asegúrese de que el compresor esté lo suficientemente ventilado.
- **Los aparatos eléctricos no son juguetes.**
Guarde y utilice el aparato fuera del alcance de los niños.



- Antes de la puesta en marcha, compruebe si la tensión de funcionamiento y la tensión de la batería coinciden (véase la placa de características).
- **¡Peligro de muerte!**
Uso en embarcaciones: en caso de un funcionamiento a través de la red eléctrica, asegúrese de que el suministro de corriente esté protegido con un interruptor FI.
- A fin de evitar todo tipo de peligro, cambie el cable de alimentación cuando esté dañado. Cambie siempre los cables de alimentación dañados por otros del mismo tipo y especificación.

2.2 Seguridad durante el funcionamiento del aparato



- Para limpiar el evaporador, no utilice nunca productos de limpieza que contengan arena, ácidos o disolventes.
- Proteja el aparato de la lluvia y la humedad.
- ¡Desconecte de la batería la unidad frigorífica y otros dispositivos consumidores si va a conectar un cargador rápido!



¡Peligro de muerte!
No toque directamente con las manos un cable sin aislamiento. Esto rige especialmente en caso de funcionamiento con corriente alterna.



Nota:

Desconecte el aparato cuando no lo vaya a utilizar durante un período prolongado.

2.3 Seguridad en el manejo de baterías



● **¡Atención! ¡Peligro de sufrir lesiones!**

Las baterías pueden contener ácidos agresivos y corrosivos. Evite el contacto corporal con el líquido de la batería. Si a pesar de ello entrase en contacto con dicho líquido, enjuague bien con agua la parte afectada.

- Si conecta el aparato a una batería, asegúrese de que los alimentos no entren en contacto con el ácido de la batería.

3 Volumen de entrega

Cantidad	Denominación
1	Unidad frigorífica o evaporador
1	Instrucciones de uso

3.1 Accesorios

En caso de que quiera conectar la unidad frigorífica a la red corriente alterna de 230 V, utilice uno de los siguientes rectificadores de corriente.

Denominación	Nº de artículo
Rectificador de corriente WAECO para aparatos con compresor Bd-35F (serie 50/80/CS)	EPS-100W
Rectificador de corriente WAECO para aparatos con compresor Bd-35F (serie 50/80/CS)	MPS-35
Rectificador de corriente WAECO para aparatos con compresor Bd-50F (serie 90)	MPS-50

4 Uso adecuado

La unidad frigorífica es apta para construir por cuenta propia un frigorífico o una nevera portátil.



La unidad frigorífica es apta tanto para enfriar como para congelar alimentos. El aparato también es apto para su funcionamiento en embarcaciones.



¡Atención!

En caso de que necesite enfriar medicamentos, compruebe que la potencia frigorífica del aparato se corresponda con los requisitos del medicamento en cuestión.

5 Descripción técnica

Las unidades frigoríficas son aptas para su uso con una tensión continua de 12 V ó 24 V y, por lo tanto, también puede utilizarse, p. ej., en un camping o en una embarcación. Además, se pueden conectar a una red de 230 V mediante el rectificador de corriente WAECO (véase capítulo “Accesorios” en la página 82).

Para su uso en embarcaciones, la unidad frigorífica puede funcionar con un ángulo de escora constante de 30°.

La unidad frigorífica se debe completar con un evaporador. Adicionalmente también puede utilizar un acumulador de frío con o sin control TEC. En el caso de **CS-NC15**, la unidad frigorífica y el evaporador conforman una unidad.

Con el termostato se puede ajustar de forma continua la temperatura al valor deseado.

El acumulador de frío y el control de programa TEC posibilitan una alta potencia frigorífica y aumentan el grado de eficacia. El acumulador de frío se carga con un suministro de corriente suficiente (p. ej., con suministro a través de un bloque de alimentación). Cuando se activa el acumulador o cuando hay subtensión, el frío se toma del acumulador de frío hasta que se vacíe. De este modo, la batería no es sometida a carga durante este tiempo.

El control del programa TEC se encarga de que:

- se acumule energía frigorífica cuando haya energía eléctrica excedente (tensión ajena a través de dínamo, cargador, bloque de alimentación, etc.);
- el acumulador de frío se pueda activar en cualquier momento para poner a disposición de otros consumidores toda la energía de la batería;
- se active automáticamente la energía frigorífica acumulada para mantener la temperatura interior de la cámara frigorífica cuando se haya gastado la batería.



Nota

En el capítulo “Utilizar el acumulador de frío” en la página 93 encontrará más información relativa al acumulador de frío.

5.1 Controlador de la batería

Una protección electrónica frente a inversión de polaridad protege la conexión de la batería de inversiones de polaridad. Para proteger la batería, la nevera se desconecta automáticamente cuando la tensión es insuficiente (véanse las tablas siguientes).

Aparatos sin control TEC

Tensión de conexión	Tensión de desconexión	Tensión de reconexión
12 V	10,4 V	11,7 V
24 V	22,8 V	24,2 V

Aparatos con control TEC

Tensión de conexión	Tensión de desconexión	Tensión de reconexión
12 V	10,7 V	13,0 V
24 V	22,0 V	26,0 V

6 Montar la unidad frigorífica

6.1 Indicaciones relativas al recipiente refrigerador

Capacidad máxima de la cámara frigorífica

Preste atención a que no se supere la capacidad máxima de la cámara frigorífica indicada para el tipo de evaporador en cuestión (véase el capítulo “Datos técnicos” en la página 98).

Aislamiento mínimo

La capacidad máxima de la cámara frigorífica está en función del aislamiento mínimo de poliuretano espumado de 35 mm con un peso específico de 40 kg/m³. Si se utilizan otros materiales aislantes como p. ej. estiropor, se habrá de duplicar el grosor de las paredes para conseguir el mismo aislamiento térmico.

Montar el evaporador

El evaporador se debe instalar en el recipiente refrigerador (excepto en el caso de **CS-NC15**, el evaporador está premontado).

► Al hacerlo, preste atención a:

- posición de montaje correcta (fig. **3**, página 4 hasta fig. **10**, página 6);
- su colocación en el recipiente refrigerador debe estar lo más arriba posible;
- se debe mantener una distancia mínima de 10 mm a la pared (**no en el caso de VD-14N y VD-15**).



¡Atención!

En el caso de unidades frigoríficas sin acoplamientos de válvulas (unidades montadas): durante el montaje no abra el circuito de refrigeración. Si fuera necesario, deberá realizar una abertura en la pared lo suficientemente grande como para que a través de ella pueda pasar el evaporador (fig. **12**, página 7). O bien, puede abrir la abertura de tal forma que los conductos de refrigeración se puedan pasar por arriba (fig. **13**, página 7).

Conectar el evaporador

- Conecte el evaporador **VD-14N y VD-15** conforme a la fig. **11**, página 7.
- Conecte el evaporador **VD-16** conforme a la fig. **9**, página 6.
- Conecte el evaporador **VD-17** conforme a la fig. **10**, página 6.
- Conecte el evaporador **VD-06** conforme a la fig. **21**, página 10.

► Conecte los otros evaporadores conforme a la fig. 20, página 9.

Leyendas de las figuras

Nº en fig. 8, página 5	Explicación
1	Ventilador CC
2	Botón del termostato
3	Clavija de conexión del ventilador CC
4	Termostato
5	Cable de alimentación

Nº en fig. 9, página 6	Explicación
1	Cable de alimentación

Nº en fig. 10, página 6	Explicación
1	Recipiente de goteo

Nº en fig. 11, página 7	Explicación
1	Cable de alimentación

Nº en fig. 20, página 9 y fig. 21, página 10	Explicación
1	Bloque de conexión
2	Compresor
3	Ventilador
4	Interruptor fig. 20 o control TEC fig. 21



¡Atención!

Una vez realizado el montaje aísle e impermeabilice cuidadosamente las aberturas de la pared para que no pueda penetrar humedad.

En el caso de unidades frigoríficas con acoplamientos de válvulas

- Para pasar los conductos de refrigeración, perforo un agujero con un diámetro de por lo menos 30 mm (fig. 14, página 7). Utilice para ello una cortadora circular.



¡Atención!

No doble nunca el conducto de unión entre el evaporador y la unidad. Radio mínimo de flexión 25 mm.

6.2 Montar la unidad frigorífica

Es especialmente importante elegir un lugar de emplazamiento adecuado. Para que el aparato funcione correctamente tenga en cuenta los siguientes puntos:

- Instale la unidad frigorífica en un lugar seco y protegido. Evite instalarla junto a fuentes de calor como calefacciones, hornos de gas, tuberías de agua caliente, etc. No deje la unidad frigorífica expuesta a pleno sol.
- Si instala la unidad frigorífica en embarcaciones, procure que quede por debajo de la línea de agua.
- El aire recalentado debe poder salir sin ser obstaculizado (fig. 15, página 8).
- Si se monta la unidad frigorífica en un espacio cerrado como armario ropero, despensa o banco cofre de una embarcación se deberán realizar aberturas con una sección transversal libre de por lo menos 200 cm² (25 cm x 8 cm) cada una a efectos de ventilación.
- Preste atención a que la corriente de aire del condensador (fig. 15 3, página 8) no se vea afectada.
- Mantenga una distancia mínima entre el condensador y la pared limítrofe (50 mm).
- **CS-NC15:** Para el montaje siga la figura de la plantilla de perforación (fig. 22, página 11) y el esquema de montaje (fig. 23, página 12).

6.3 Montar el regulador de temperatura externo

Termostato mecánico

La regulación de la temperatura interior tiene lugar en función de la temperatura de la superficie del evaporador o **en el caso de VD-14N y VD-15**, en función de la temperatura ambiente.

- ▶ Por medio de la placa de sujeción, una firmemente el extremo del cable del sensor enrollado en forma de caracol con el evaporador (**no en el caso de VD-14N, VD-15**). Esto ya viene premontado en el caso de **VD-14N, VD-15**.
- ▶ Tenga cuidado de que el cable del sensor no entre en contacto en ningún otro punto con el evaporador o con el conducto de aspiración.

Control TEC

El regulador TEC (control) se debe instalar fuera del recipiente de refrigeración. La regulación de la temperatura interna tiene lugar en función de la temperatura de la superficie del evaporador.

El sensor de temperatura viene de fábrica instalado de forma fija en el acumulador de energía.

- ▶ Una el sensor de temperatura con el control TEC por medio del acoplamiento de enchufe.

Montar acoplamientos desechables (no CS-NC15)

La unidad frigorífica se suministra desacoplada (el evaporador y el compresor están separados) pero viene llenada de fábrica con la cantidad de refrigerante adecuada para el funcionamiento.

- ▶ Monte la máquina y el evaporador.
- ▶ Retire las cubiertas protectoras atornilladas de las mitades de los acoplamientos que protegen la junta de goma frente a suciedad.

La fig. **16**, página 8, muestra el estado de las mitades desacopladas de los acoplamientos después de haber retirado las cubiertas atornilladas.

- ▶ Coloque manualmente las mitades de los acoplamientos sin tensión y apriételas (fig. **17**, página 8).

Cuando se alcanza la posición representada en la fig. **18**, página 9 (2–3 mm de distancia entre ambas mitades de los acoplamientos), el acoplamiento todavía no está bien apretado. El acoplamiento únicamente está sellado frente a posibles pérdidas de refrigerante por medio de juntas de goma, las cuales, sin embargo, no garantizan un sellado duradero sin fugas.



Nota:

Trabaje siempre con dos llaves de boca para evitar que los acoplamientos se enrosquen mal en el soporte.

Herramientas necesarias:

- llave de boca: entrecaras 21 para apretar
- llave de boca: entrecaras 19 y 16 para fijar por contratuerca



¡Atención!

Si las mitades de los acoplamientos se enrosca mal por no fijarlas por contratuerca y si no se aprietan girando 90°, esto conllevará una pérdida imperceptible de refrigerante, lo cual a largo plazo origina que se averíe el sistema de refrigeración.

En estos casos se debe desmontar toda la unidad frigorífica, enviarla a la fábrica, cambiar los acoplamientos desechables y llenar nuevamente el aparato en la fábrica.

- Siga apretando aprox. 90° las tuercas de racor de las mitades hembra con llaves de boca.
- ✓ Ahora queda garantizada la hermeticidad metálica definitiva, y necesaria a largo plazo, absoluta a los gases, ya que el anillo cortante de la mitad macho del acoplamiento ha penetrado en la mitad frontal de la mitad hembra.



¡Atención!

En el sistema, el sistema se encuentra bajo presión.

Al llevar a cabo el desacoplamiento utilice gafas y guantes de protección.

Si el aparato se debe desacoplar para enviarlo de vuelta, enrosque las cubiertas protectoras en las mitades que correspondan para evitar que penetre suciedad o humedad en el circuito abierto del refrigerante.

6.4 Conectar la unidad frigorífica

Conexión a una batería

La unidad frigorífica puede funcionar con una tensión continua de 12 V ó de 24 V.



¡Atención!

A fin de evitar pérdidas de tensión y potencia, el cable debe ser lo más corto posible y sin interrupciones. Por lo tanto, evite instalar interruptores, enchufes o cajas de distribución adicionales.

- Determine la sección necesaria del cable dependiendo de su longitud según fig. 19, página 9.

Leyendas para fig. 19, página 9

Eje de coordenadas	Significado	Unidad
l	Longitud del cable	m
∅	Sección del cable	mm ²



¡Atención!

Preste atención a que la polaridad sea la correcta.

- Compruebe antes de poner en marcha la unidad que la tensión de funcionamiento y la tensión de la batería coincidan (véase la placa de características).
- Conecte la unidad frigorífica
 - directamente a los polos de la batería, si es posible, o
 - a una conexión que esté asegurada como mínimo con 15 A (para 12 V) o 7,5 A (para 24 V).



¡Atención!

Antes de cargar la batería con un cargador rápido, desconéctela del aparato y de otros consumidores. La sobretensión puede dañar la electrónica de los aparatos.

Por motivos de seguridad, la unidad frigorífica está equipada con una protección electrónica contra inversión de polaridad que la protege si no se respeta la polaridad al conectarla a la batería.

Conexión a una red de 230 V



¡Peligro de muerte!

No manipule los enchufes ni interruptores con las manos mojadas o con los pies sobre una superficie mojada.



¡Atención!

Si el refrigerador funciona en una embarcación a través de una conexión de tierra de 230 V, deberá conectar un interruptor de protección FI entre la red de 230 V y el refrigerador. Consulte con un especialista.

- ▶ Para el funcionamiento de la unidad frigorífica con la red de 230 V, utilice el rectificador de corriente WAECO
 - EPS-100W en el caso de aparatos con compresor Bd-35F (serie 50/80/CS),
 - MPS-35 en el caso de aparatos con compresor Bd-35F (serie 50/80/CS),
 - MPS-50 en el caso de aparatos con compresor Bd-50F (serie 90).



Nota

La tensión de salida del rectificador de corriente descrito es de 24 V. Tenga esto en cuenta si conecta otros consumidores.

7 Utilización de la unidad frigorífica

7.1 Consejos para el ahorro de energía

- Elija un lugar de emplazamiento correctamente ventilado y protegido de la radiación solar.
- Si los alimentos están calientes, deje que se enfríen antes de introducirlos en la nevera.
- Evite abrir el recipiente refrigerador más de lo necesario.
- No deje la puerta abierta más tiempo del necesario.
- Descongele el recipiente refrigerador tan pronto como se forme una capa de escarcha.
- Evite utilizar temperaturas innecesariamente bajas.
- Elimine regularmente el polvo y la suciedad del condensador.
- Limpie con regularidad la junta de la tapa.

7.2 Puesta en funcionamiento de la unidad frigorífica

Aparatos sin control TEC

- ▶ Conecte la unidad frigorífica girando a la derecha el botón de conexión (fig. **1** A1 o B1, página 3).

Si sigue girando el botón, podrá regular la temperatura. Adicionalmente, los aparatos con función de acumulación de energía poseen adicionalmente un botón de activación (fig. **1** A2, página 3).



Nota

Si el LED rojo parpadea o se ilumina, esto significa que hay un fallo y que el sistema no está dispuesto para el funcionamiento (véase la tabla de fallos en el capítulo “LED en el elemento térmico (fig. **1** 2, página 3)” en la página 95).

Aparatos con control TEC

Los aparatos con control TEC se ponen en funcionamiento con el interruptor principal (fig. **2** 6, página 3). Con el selector de temperatura (fig. **2** 5, página 3) podrá regular la temperatura.

7.3 Puesta fuera de servicio de la unidad frigorífica

Si no va a usar la unidad frigorífica durante un largo período de tiempo, proceda como se indica a continuación:

- ▶ **Aparatos sin control TEC:** gire el regulador a la posición “0”.
- ▶ **Aparatos con control TEC:** apague el aparato con el interruptor principal (fig. **2** 6, página 3).
- ▶ Desconecte el cable de alimentación de la batería o extraiga el enchufe del cable de corriente continua del rectificador de corriente.
- ▶ Limpie la unidad frigorífica.
- ▶ Deje la puerta o la tapa ligeramente abiertas.
De esta forma, evitará la formación de olores.

8 Utilizar el acumulador de frío

8.1 Elementos de indicación y mando de los aparatos con control de programa TEC

Nº en fig. 2 , página 3	Explicación
1	Diodo luminoso verde: indica que el compresor está en funcionamiento.
2	Diodo luminoso amarillo: indica que hay tensión ajena (tensión del borne por encima de 13,5 V ó 27,0 V). El diodo luminoso parpadea cuando la tensión ajena es demasiado escasa (tensión del borne $\leq 10,7$ V ó 21,7 V. Modelo E: $\leq 10,7$ V ó 22,0 V).
3	Diodo luminoso rojo: indica que se activa el acumulador de frío debido a <ul style="list-style-type: none">● un accionamiento manual de la tecla de activación del acumulador;● desconexión de la subtensión (tensión del borne $\leq 10,7$ V ó 21,4 V. Modelo E: $\leq 10,7$ V ó 22,0 V).
4	Tecla para activar el acumulador de frío: interrumpe el funcionamiento del compresor hasta que: <ul style="list-style-type: none">● la energía frigorífica acumulada se haya consumido;● se vuelva a alcanzar la tensión ajena tras la subtensión.
5	Selector de temperatura: permite ajustar de forma continua la temperatura de la cámara frigorífica mín. (tope izquierdo) = ajuste más caliente máx. (tope derecho) = ajuste más frío
6	Interruptor principal: permite encender y apagar el refrigerador. Posición 0 = DESCON. Posición - = CON.

8.2 Función de acumulación de frío

La función de acumulación de frío se encarga de acumular automáticamente la energía frigorífica (hasta 8 horas) cuando se dispone de suficiente corriente, p. ej., en el caso de suministro a través de un bloque de alimentación.

La activación del frío acumulado tiene lugar:

- automáticamente al alcanzarse la tensión de desconexión (véase la tabla de la página 84)
- o manualmente pulsando la tecla de activación del acumulador (fig. **1** A2 ó fig. **2** 4, página 3).



Advertencia

El acumulador de frío sólo se puede activar manualmente si previamente se ha cargado del todo.

El acumulador de frío se vuelve a cargar automáticamente:

- si se supera la tensión de reconexión
- o si el acumulador de frío está descargado y usted apaga y vuelve a encender el aparato con el botón de conexión (fig. **2** 6, página 3 - sólo VD-06).



¡Atención!

Si activa el acumulador de frío aunque haya tensión ajena – para, por ejemplo, evitar ruidos de funcionamiento del compresor – desconecte la unidad con el interruptor principal (fig. **1** B1 ó fig. **2** 6, página 3).



Advertencia

Tenga en cuenta que: temperatura interior baja = mayor consumo de electricidad.

9 Garantía legal

Rige el plazo de garantía legal. Si el producto presenta algún defecto, envíelo a la sucursal de WAECO de su país (véanse las direcciones al dorso de este manual) o a su establecimiento especializado. Para la tramitación de la reparación y de la garantía debe enviar también los siguientes documentos:

- una copia de la factura con fecha de compra,
- el motivo de la reclamación o una descripción de la avería.

10 Evacuación

- Deseche el material de embalaje en el contenedor de reciclaje correspondiente.



Cuando vaya a poner el aparato definitivamente fuera de servicio, infórmese en el centro de reciclaje más cercano o en un comercio especializado sobre las normas pertinentes de eliminación de materiales.

11 Localización de averías

LED en el elemento térmico (fig. **1** 2, página 3)

Cantidad de parpadeos	Tipo de fallo	Solución
1	Desconexión por protección de batería	Comprobar la tensión de la batería, los conectores, el fusible y la sección de cable utilizada
2	Desconexión por sobretensión del ventilador	Comprobar la corriente del ventilador del licuador y del evaporador: valor nominal total < 0,5 A
3	Fallo en el arranque del condensador	Descargar el sistema de refrigeración: – Garantizar la aireación y desaireación de la unidad frigorífica – Almacenar mercancías preenfriadas
4	Desconexión por sobrecarga del condensador	Descargar el sistema de refrigeración: – Garantizar la aireación y desaireación de la unidad frigorífica – Almacenar mercancías preenfriadas
5	Desconexión de protección de la electrónica	Descargar el sistema de refrigeración: – Garantizar la aireación y desaireación de la unidad frigorífica

El compresor no funciona

Avería	Causa posible	Solución
$U_{KL} = 0 \text{ V}$	Interrupción en la línea de conexión entre la batería y la electrónica	Establezca la conexión
	El interruptor principal está averiado (si existe)	Cambie el interruptor principal
	Se ha quemado el fusible adicional del cable (si existe)	Cambie el fusible del cable
$U_{KL} \leq U_{CON.}$	Tensión de la batería insuficiente	Cargue la batería
Intento de arranque con $U_{KL} \leq U_{DESC.}$	Unión del cable suelta	Establezca la conexión
	Contacto defectuoso (corrosión)	
	Capacidad de la batería insuficiente	Cambie la batería
Intento de arranque con $U_{KL} \geq U_{CON.}$	Sección del cable insuficiente	Cambie el cable (fig. 19, página 9)
	Temperatura ambiente demasiado alta	–
	Ventilación insuficiente	Encárguese de que la unidad frigorífica se ventile adecuadamente
	Suciedad en el condensador	Limpie el condensador
	Ventilador averiado (si existe)	Cambie el ventilador

U_{KL} Tensión entre el borne positivo y el negativo de la electrónica

$U_{CON.}$ Tensión de conexión de la electrónica

$U_{DESCON.}$ Tensión de desconexión de la electrónica

Temperatura interior demasiado baja en la posición “1” del regulador

Avería	Causa posible	Solución
El compresor funciona continuamente	El sensor del termostato no hace contacto con el evaporador	Apriete el sensor
	Termostato averiado	Cambie el termostato
El compresor permanece en funcionamiento demasiado tiempo	En el compartimento del congelador se ha congelado una gran cantidad	–

La capacidad de enfriamiento se reduce, aumenta la temperatura interior

Avería	Causa posible	Solución
El compresor permanece en funcionamiento demasiado tiempo/ continuamente	Escarcha en el evaporador	Descongele el evaporador
	Temperatura ambiente demasiado alta	–
	Ventilación insuficiente	Encárguese de que la unidad frigorífica se ventile adecuadamente
	Suciedad en el condensador	Limpie el condensador
	Ventilador averiado (si existe)	Cambie el ventilador
El compresor se pone en funcionamiento en escasas ocasiones	Batería agotada	Cargue la batería

Ruidos anormales

Avería	Causa posible	Solución
Fuerte zumbido	El componente del circuito de refrigeración no puede vibrar libremente (contacto con la pared)	Tuerza cuidadosamente el componente
	Se ha atascado un cuerpo extraño entre el mecanismo de enfriamiento y la pared	Retire el cuerpo extraño
	Ruidos del ventilador (si existe)	Limpie las aspas del ventilador

12 Datos técnicos

Serie 50	CU-54	CU-55
Capacidad máx. de la cámara frigorífica:	130 litros	
Tensión de conexión:	12 V CC ó 24 V CC	
Consumo de potencia:	35-40 vatios según el tipo de evaporador	
Medidas (AxHxP) en mm:	386x165x130	220x160x220
Peso:	6,0 kg	6,5 kg

Serie 80	CU-84	CU-85	CU-86	CU-87
Capacidad máx. de la cámara frigorífica:	250 litros			
Tensión de conexión:	12 V CC ó 24 V CC			
Medidas (AxHxP) en mm:	386x160x130	220x160x220	220x230x177	440x225x200
Peso:	6,0 kg	6,0 kg	6,5 kg	7,5 kg

Serie 90	CU-94	CU-95	CU-96	CU-97
Capacidad máx. de la cámara frigorífica:	400 litros			
Tensión de conexión:	12 V CC ó 24 V CC			
Medidas (AxHxP) en mm:	386x155x130	220x155x220	220x230x177	440x225x200
Peso:	6,0 kg	6,0 kg	6,5 kg	7,5 kg

	CS-NC15
Capacidad máx. de la cámara frigorífica:	250 litros
Tensión de conexión:	12 V CC ó 24 V CC
Medidas (AxHxP) en mm:	363x240x258
Peso:	8,5 kg

ColdMachine

Datos técnicos

Evaporador	VD-01	VD-02	VD-03	VD-04
Capacidad máx. de la cámara frigorífica con aislamiento de poliuretano de 35 mm:	80 litros	30 litros	170 litros	130 litros
Capacidad máx. de la cámara frigorífica con aislamiento de poliuretano de 50 mm:	100 litros	50 litros	200 litros	170 litros
Consumo de potencia:	35 W	35 W	50 W	45 W
Tensión de conexión	12 V CC ó 24 V CC			
Dimensiones (AxHxP) en mm:	300x270x110	275x240x25	380x230x82	375x285x120
Peso:	1,5 kg	1,0 kg	2,0 kg	1,5 kg

Evaporador	VD-05	VD-07	VD-08	VD-09
Capacidad máx. de la cámara frigorífica con aislamiento de poliuretano de 35 mm:	130 litros	100 litros	160 litros	160 litros
Capacidad máx. de la cámara frigorífica con aislamiento de poliuretano de 50 mm:	170 litros	130 litros	180 litros	180 litros
Consumo de potencia:	45 W	35 W	60 W	60 W
Tensión de conexión	12 V CC ó 24 V CC			
Dimensiones (AxHxP) en mm:	375x350x25	255x210x80	465x270x360	365x141x270
Peso:	1,5 kg	1,5 kg	2,0 kg	2,0 kg

Evaporador	VD-14N	VD-15	VD-17	VD-18
Capacidad máx. de la cámara frigorífica con aislamiento de poliuretano de 35 mm:	300 litros	200 litros	80 litros	100 litros
Capacidad máx. de la cámara frigorífica con aislamiento de poliuretano de 50 mm:	400 litros	250 litros	100 litros	150 litros
Consumo de potencia:	80 W	60 W	40 W	45 W
Tensión de conexión	12 V CC ó 24 V CC			
Dimensiones (AxHxP) en mm:	220x275x65	220x275x80	315x215x125	375x250x25
Peso:	2,5 kg	1,5 kg	3,5 kg	1,5 kg

Datos técnicos

ColdMachine

Evaporador	VD-16	VD-21
Capacidad máx. de la cámara frigorífica con aislamiento de poliuretano de 60 mm:	130 litros	250 litros
Capacidad máx. de la cámara frigorífica con aislamiento de poliuretano de 100 mm:	200 litros	300 litros
Consumo de potencia:	60 W	60 W
Tensión de conexión	12 V CC ó 24 V CC	
Dimensiones (AxHxP) en mm:	330x280x145	1373x305x10
Peso:	2,5 kg	4,0 kg

Evaporador	VD-16 para la serie 80	VD-16 para la serie 90
Capacidad máx. de la cámara frigorífica con aislamiento de poliuretano de 35 mm:	120 litros	200 litros
Capacidad máx. de la cámara frigorífica con aislamiento de poliuretano de 50 mm:	200 litros	250 litros
Consumo de potencia:	65 W	80 W
Tensión de conexión	12 V CC ó 24 V CC	
Dimensiones (AxHxP) en mm:	380x300x62	
Peso:	5,0 kg	

Inspección/Certificados:

Reservado el derecho a realizar modificaciones en los modelos y suministros en función de los avances técnicos.

El circuito de refrigeración contiene R134a.

Prima di effettuare la messa in funzione leggere accuratamente questo manuale di istruzioni, conservarlo e in caso di rivendita dell'apparecchio consegnarlo al cliente successivo.

Indice

1	Indicazioni per l'uso del manuale di istruzioni	101
2	Indicazioni di sicurezza	102
3	Dotazione	104
4	Uso conforme alla destinazione	105
5	Descrizione tecnica	105
6	Montaggio del gruppo refrigerante	107
7	Come usare il gruppo refrigerante	113
8	Utilizzo dell'accumulatore di freddo	115
9	Garanzia	116
10	Smaltimento	117
11	Eliminazione dei guasti	117
12	Specifiche tecniche	120

1 Indicazioni per l'uso del manuale di istruzioni

Nel presente manuale di istruzioni sono impiegati i seguenti simboli:



Attenzione!

Indicazione di sicurezza: la mancata osservanza di questa indicazione può causare danni a persone o apparecchi.



Attenzione!

Indicazione di sicurezza che indica pericoli riconducibili alla corrente o alla tensione elettrica: la mancata osservanza di questa indicazione può causare danni a persone e apparecchi e compromettere il funzionamento dell'apparecchio.



Nota

Informazioni integranti relative all'impiego dell'apparecchio.

► **Modalità di intervento:** questo simbolo indica all'utente che è necessario un intervento. Le modalità di intervento necessarie saranno descritte passo dopo passo.

✓ Questo simbolo descrive il risultato di un intervento.

Fig. 2 1, pagina 3: questi dati si riferiscono ad un elemento in una figura, in questo caso alla "posizione 1 nella figura 2 a pagina 3".

Osservare anche le indicazioni di sicurezza riportate qui di seguito.

2 Indicazioni di sicurezza



Attenzione!

Dometic WAECO International non si assume nessuna responsabilità per danni risultanti dai seguenti punti:

- errori di montaggio,
- danni all'apparecchio dovuti a influenze meccaniche o a sovratensioni,
- modifiche all'apparecchio senza esplicita autorizzazione di Dometic WAECO International,
- impiego per altri fini rispetto a quelli descritti nel manuale di istruzioni.

2.1 Sicurezza generale



- Far installare gli apparecchi in luoghi umidi solo da un esperto.
- Se l'apparecchio presenta danni visibili, evitare di metterlo in funzione.
- L'apparecchio deve essere riparato solo da personale specializzato. Le riparazioni effettuate in modo scorretto potrebbero causare rischi enormi.
In caso di riparazioni rivolgersi al Servizio Assistenza Clienti WAECO.
- Non aprire in nessun caso il circuito di raffreddamento. Ad eccezione di quando l'apparecchio deve essere disaccoppiato per la spedizione di ritorno (capitolo "Montaggio di un termoregolatore esterno" a pagina 110).

- Installare l'apparecchio in un posto asciutto e protetto da eventuali spruzzi d'acqua.
- Non collocare l'apparecchio nelle vicinanze di fiamme libere o altre fonti di calore (riscaldamento, intensa esposizione ai raggi solari, forni a gas ecc.).
- Assicurarsi che il compressore venga sufficientemente ventilato.
- **Gli elettrodomestici non devono essere considerati giocattoli!**
Conservare e impiegare l'apparecchio lontano dalla portata dei bambini.



- Prima della messa in funzione dell'apparecchio controllare se la tensione di esercizio e quella della batteria corrispondono (vedi targhetta).
- **Pericolo di morte!**
Per l'impiego su imbarcazioni: con il collegamento alla rete fare in modo che l'alimentazione elettrica sia sempre controllata da un interruttore differenziale!
- Se il cavo di allacciamento è danneggiato, per evitare pericoli, è necessario sostituirlo. Sostituire un cavo di allacciamento danneggiato solo con un cavo dello stesso tipo e con le stesse specifiche.

2.2 Sicurezza durante il funzionamento dell'apparecchio



- Per la pulizia dell'evaporatore non utilizzare mai detergenti contenenti sostanze sabbiose, acide o solventi.
- Proteggere l'apparecchio da pioggia ed umidità.
- Staccare il gruppo refrigerante e le altre utenze dalla batteria prima di collegare il caricabatterie rapido.



Pericolo di morte!

Non toccare mai i cavi nudi a mani nude. Questo vale soprattutto per il funzionamento con rete di alimentazione in corrente alternata.



Nota

Scollegare l'apparecchio se non viene utilizzato per lunghi periodi.

2.3 Sicurezza durante l'uso delle batterie



● **Attenzione, pericolo di fermento!**

Le batterie possono contenere acidi aggressivi e corrosivi. Evitare che il liquido delle batterie venga a contatto con la pelle. Qualora si verifichi un contatto, lavare accuratamente la parte del corpo compromessa con acqua.

- Quando l'apparecchio viene allacciato ad una batteria, assicurarsi che gli alimenti non vengano in contatto con gli acidi della stessa.

3 Dotazione

Quantità	Denominazione
1	Gruppo refrigerante o evaporatore
1	Istruzioni per l'uso

3.1 Accessori

Qualora si voglia mettere in funzione il gruppo refrigerante con rete di alimentazione in corrente alternata da 230 V, utilizzare uno dei seguenti raddrizzatori:

Denominazione	N. art.
Raddrizzatore WAECO per apparecchi con compressore Bd-35F (serie 50/80/CS)	EPS-100W
Raddrizzatore WAECO per apparecchi con compressore Bd-35F (serie 50/80/CS)	MPS-35
Raddrizzatore WAECO per apparecchi con compressore Bd-50F (serie 90)	MPS-50

4 Uso conforme alla destinazione

Il gruppo refrigerante può essere utilizzato per costruirsi da soli un frigorifero fisso o portatile.



Il gruppo refrigerante è adatto per raffreddare e surgelare gli alimenti. L'apparecchio è anche adatto per il funzionamento su imbarcazioni.



Attenzione!

Qualora si debbano conservare medicinali in frigorifero, controllare se l'apparecchio dispone di una capacità di raffreddamento in grado di soddisfare i requisiti dei rispettivi farmaci.

5 Descrizione tecnica

I gruppi refrigeranti sono adatti per essere impiegati con una tensione continua di 12 V o 24 V e può quindi essere utilizzato ad es. anche in campeggio o su imbarcazioni. È possibile inoltre allacciarlo ad una rete da 230 V mediante un raddrizzatore WAECO (vedi capitolo "Accessori" a pagina 104).

Nel caso di impiego su imbarcazioni il gruppo refrigerante può essere sottoposto ad uno sbandamento continuo di 30°.

Il gruppo refrigerante deve essere combinato con un evaporatore. È possibile inoltre utilizzare un accumulatore di freddo con o senza sistema di controllo TEC. Per **CS-NC15** il gruppo refrigerante e l'evaporatore costituiscono un'unità.

La temperatura desiderata può essere regolata in modo continuo da un termostato sito sull'evaporatore.

La combinazione fra accumulatore di freddo e sistema di controllo TEC consente una capacità di raffreddamento elevata e un miglioramento del grado di rendimento. L'accumulatore di freddo viene ricaricato in presenza di un'alimentazione elettrica sufficiente (ad es. mediante un alimentatore). In caso di attivazione automatica o sottotensione il freddo viene prelevato dall'accumulatore fino al suo completo scaricamento. In questo modo si evita di sollecitare la batteria.

Il sistema di controllo TEC fa in modo che

- accumulata energia frigorifera, nel caso in cui ci sia energia elettrica in eccesso (alimentazione esterna mediante alternatore, caricatore per batteria, alimentatore e simili),
- l'accumulatore di freddo possa essere attivato in ogni momento per mettere a disposizione la completa energia della batteria per le altre utenze.
- l'energia frigorifica accumulata possa essere utilizzata per il mantenimento della temperatura interna del frigorifero quando la capacità della batteria è stata esaurita.



Nota

Per ulteriori informazioni sull'accumulatore di freddo vedere il capitolo "Utilizzo dell'accumulatore di freddo" a pagina 115.

5.1 Dispositivo di controllo automatico della batteria

Una protezione elettronica contro l'inversione di polarità protegge il frigorifero contro l'inversione di polarità durante il collegamento della batteria. Per proteggere la batteria, il frigorifero si spegne automaticamente, quando la tensione non è più sufficiente (vedi tabelle seguenti).

Apparecchi senza sistema di controllo TEC

Tensione di allacciamento	Tensione di interruzione	Tensione di ripristino
12 V	10,4 V	11,7 V
24 V	22,8 V	24,2 V

Apparecchi con sistema di controllo TEC

Tensione di allacciamento	Tensione di interruzione	Tensione di ripristino
12 V	10,7 V	13,0 V
24 V	22,0 V	26,0 V

6 Montaggio del gruppo refrigerante

6.1 Avvertenze per il contenitore refrigerante

Volume vano refrigerante ammesso

Assicurarsi che volume massimo del vano refrigerante indicato per il rispettivo tipo di evaporatore non venga superato (vedi capitolo "Specifiche tecniche" a pagina 120).

Isolamento minimo

Il volume massimo refrigerante è dato da un isolamento minimo di 35 mm in poliuretano schiumoso con un peso specifico apparente di 40 kg/m³. Utilizzando altri materiali isolanti, come ad es. il polistirolo, gli spessori delle pareti devono essere raddoppiati per raggiungere lo stesso isolamento termico.

Montaggio dell'evaporatore

L'evaporatore deve essere installato nel contenitore refrigerante (eccetto per **CS-NC15**, l'evaporatore è premontato).

► Nell'esecuzione osservare che:

- sia stata scelta la giusta posizione di installazione (da fig. **3**, pagina 4 fino a fig. **10**, pagina 6)
- la disposizione nel contenitore refrigerante sia eseguita il più possibile verso l'alto
- la distanza minima dalla parete sia di 10 mm (**non per VD-14N e VD-15**)



Attenzione!

Per gruppi refrigeranti senza accoppiamenti di valvole (unità incorporate): durante il montaggio non aprire il circuito di raffreddamento. Eventualmente eseguire fori di dimensioni più grandi alla parete in modo da far passare l'evaporatore (fig. **12**, pagina 7). Oppure eseguire il foro in modo tale da poter installare i condotti di raffreddamento dall'alto (fig. **13**, pagina 7).

Collegamento dell'evaporatore

- Collegare gli evaporatori **VD-14N e VD-15** come rappresentato nella fig. **11**, pagina 7.
- Collegare l'evaporatore **VD-16** come rappresentato nella fig. **9**, pagina 6.
- Collegare l'evaporatore **VD-17** come rappresentato nella fig. **10**, pagina 6.
- Collegare l'evaporatore **VD-06** come rappresentato nella fig. **21**, pagina 10.
- Collegare gli altri evaporatori come rappresentato nella fig. **20**, pagina 9.

Legende per le figure

N. in fig. 8 , pagina 5	Spiegazione
1	Ventola a CC
2	Pulsante del termostato
3	Connettore della ventola a CC
4	Termostato
5	Cavo di allacciamento

N. in fig. 9 , pagina 6	Spiegazione
1	Cavo di allacciamento

N. in fig. 10 , pagina 6	Spiegazione
1	Vaschetta di sgocciolamento

N. in fig. 11 , pagina 7	Spiegazione
1	Cavo di allacciamento

N. in fig. 20 , pagina 9, e fig. 21 , pagina 10	Spiegazione
1	Blocco di collegamento

**N. in fig. 20,
pagina 9, e fig. 21,
pagina 10**

2 Compressore

3 Ventola

4 Interruttore fig. 20 o sistema di controllo TEC fig. 21



Attenzione!

Effettuato il montaggio, isolare e impermeabilizzare nuovamente i buchi alle pareti in modo accurato per evitare infiltrazioni di umidità.

Per gruppi refrigeranti con accoppiamenti di valvole

- Per il passaggio dei condotti di raffreddamento eseguire un'apertura con un diametro di 30 mm (fig. 14, pagina 7). A tal fine utilizzare una cesoia circolare.



Attenzione!

Non piegare mai il cavo di collegamento fra l'evaporatore e il gruppo refrigerante. Raggio di piegatura minimo 25 mm.

6.2 Montaggio del gruppo refrigerante

La scelta della posizione per l'installazione del gruppo refrigerante è particolarmente importante. Al fine di assicurare un funzionamento perfetto dell'apparecchio, osservare i seguenti punti:

- Installare il gruppo refrigerante in un posto asciutto e protetto. Non collocare il gruppo refrigerante nelle vicinanze di fonti di calore (riscaldamenti, forni a gas, tubature dell'acqua calda ecc.). Evitare l'esposizione diretta ai raggi solari.
- Sulle imbarcazioni, installare il gruppo refrigerante il più possibile al di sotto della linea d'acqua.
- L'aria riscaldata deve potere uscire liberamente (fig. 15, pagina 8).
- Se l'aggregato refrigerante viene installato in un ambiente chiuso come ad es.: un armadio, una cambusa oppure una stiva, le aperture devono essere provviste di un diametro libero di almeno 200 cm² (25 cm x 8 cm) per aerazione e disaerazione.
- Fare attenzione che il flusso d'aria sul condensatore (fig. 15 3, pagina 8) non venga compromesso.
- Mantenere una distanza minima di 50 mm fra condensatore e parete attigua.

- **CS-NC15**: per il montaggio osservare la maschera per foratura (fig. **22**, pagina 11) e il disegno di installazione (fig. **23**, pagina 12).

6.3 Montaggio di un termoregolatore esterno

Termostato meccanico

La regolazione della temperatura interna avviene in funzione della temperatura della superficie dell'evaporatore o **nel caso di VD-14N e VD-15** in funzione della temperatura ambiente.

- Collegare l'estremità a forma di spirale del cavo del sensore con l'evaporatore mediante la piastra di fissaggio (**non per VD-14N, VD-15**). Essa è premontata per **VD-14N, VD-15**.
- Fare attenzione che il cavo del sensore non venga in contatto in un altro punto con l'evaporatore, oppure con il tubo di aspirazione.

Sistema di controllo TEC

Il regolatore TEC (controllo) deve essere montato all'esterno del contenitore refrigerante. La regolazione della temperatura interna avviene in funzione della temperatura della superficie dell'evaporatore.

Il rilevatore di temperatura è montato in fabbrica sull'accumulatore di energia.

- Collegare il rilevatore di temperatura con il sistema di controllo TEC mediante l'accoppiamento a spina.

Montaggio degli accoppiamenti ad una via (non per CS-NC15)

Il gruppo refrigerante viene consegnato disaccoppiato (l'evaporatore e il compressore sono separati), ma è provvisto in fabbrica della giusta quantità di refrigerante per il funzionamento.

- Assemblare il corpo della macchina con l'evaporatore.
- Liberare le calotte di protezione avvitare dai semi-accoppiamenti che proteggono la guarnizione in gomma da eventuali impurità.

La fig. **16**, pagina 8, indica lo stato dei semi-accoppiamenti dopo la rimozione delle calotte di protezione nello stato disaccoppiato.

- Collocare i semi-accoppiamenti manualmente senza tensione e serrarli (fig. **17**, pagina 8).

Quando la posizione indicata nella fig. **18**, pagina 9 è stata raggiunta (2–3 mm di distanza fra entrambi i semi-accoppiamenti), l'accoppiamento non è ancora serrato. L'accoppiamento è a tenuta solo per eventuali perdite di refrigerante che fuoriescono dalle guarnizioni in gomma che non assicurano una durevole protezione contro le perdite.



Nota

Per impedire che gli accoppiamenti si torcano nel loro supporto, lavorare sempre con due chiavi fisse.

Attrezzi necessari:

- chiave fissa: apertura 21 per stringere
- chiave fissa: apertura 19 e 16 per fissare



Attenzione!

Una torsione dei semi-accoppiamenti non fissata e non serrata a 90° porta a perdite di calore non direttamente percepibili e di conseguenza ad un'avaria dell'impianto di raffreddamento a lungo termine.

In casi simili il gruppo refrigerante deve essere completamente smontato e inviato in fabbrica, gli accoppiamenti ad una via sostituiti e l'apparecchio riempito nuovamente in fabbrica.

- ▶ Stringere i dadi per i raccordi dei semi-accoppiamenti femmina di ca. 90° con le chiavi fisse.
- ✓ Ora è garantita la definitiva ermeticità delle parti in metallo, necessaria per un'assoluta ermeticità a prova di gas a lungo termine, poiché l'anello da taglio dei semi-accoppiamenti maschi è penetrato nelle metà anteriori dei semi-accoppiamenti femmina.



Attenzione!

Il refrigerante si trova sotto pressione nel sistema.

Durante il disaccoppiamento portare occhiali e guanti di protezione.

Qualora l'apparecchio dovesse essere disaccoppiato per la spedizione di ritorno, avvitare sempre le calotte di protezione sui relativi semi-accoppiamenti per impedire l'infiltrazione di sporcizia e di umidità nel circuito del refrigerante.

6.4 Collegamento del gruppo refrigerante

Allacciamento ad una batteria

L'aggregato refrigerante può funzionare con tensione continua da 12 V o 24 V.



Attenzione!

Per evitare perdite di tensione e di potenza, il cavo deve essere il più corto possibile e non essere interrotto.

Evitare perciò interruttori, spine e scatole di derivazione supplementari.

- Stabilire la sezione necessaria del cavo in funzione della sua lunghezza fig. 19, pagina 9.

Legenda per fig. 19, pagina 9

Assi coordinati	Significato	Unità
l	Lunghezza del cavo	m
∅	Sezione del cavo	mm ²



Attenzione!

Rispettare la giusta polarità.

- Prima della messa in funzione dell'aggregato controllare se la tensione di esercizio e quella della batteria corrispondono (vedi targhetta).
- Chiudere il gruppo refrigerante
 - il più direttamente possibile al polo della batteria oppure
 - ad uno slot con una protezione minima di 15 A (con 12 V) o 7,5 A (con 24 V).



Attenzione!

Prima di caricare la batteria con un caricabatterie rapido, staccare l'apparecchio e altre utenze dalla batteria. Sovratensioni possono danneggiare il sistema elettronico degli apparecchi.

Per motivi di sicurezza, il gruppo refrigerante è dotato di una protezione elettronica contro l'inversione di polarità che lo protegge contro l'inversione di polarità durante il collegamento della batteria.

Allacciamento ad una rete da 230 V



Pericolo di morte!

Non usare spine e interruttori se avete mani o piedi bagnati.



Attenzione!

Se il frigorifero si trova a bordo di un'imbarcazione ed è azionato mediante un collegamento alla terra con una rete da 230 V è necessario in ogni caso inserire un interruttore differenziale di protezione fra la rete da 230 V e il frigorifero.

Fatevi consigliare da un esperto.

- ▶ Per far funzionare un gruppo refrigerante con una rete da 230 V, impiegare un raddrizzatore WAECO.
 - EPS-100W per apparecchi con compressore Bd-35F, (serie 50/80/CS)
 - MPS-35 per apparecchi con compressore Bd-35F, (serie 50/80/CS)
 - MPS-50 per apparecchi con compressore Bd-50F, (serie 90)



Nota

La tensione di uscita dei raddrizzatori descritti è di 24 V. Osservare queste indicazioni durante un eventuale collegamento ad altre utenze.

7 Come usare il gruppo refrigerante

7.1 Suggerimenti per risparmiare energia

- Scegliere un luogo di impiego ben aerato e riparato dai raggi solari.
- Prima di immagazzinare cibi caldi, lasciarli prima raffreddare.
- Non aprire il contenitore refrigerante più spesso del necessario.
- Non lasciare la porta aperta più del necessario.
- Sbrinare il contenitore refrigerante non appena si è formato uno strato di ghiaccio.
- Evitare un abbassamento eccessivo della temperatura interna se non necessario.
- Ad intervalli regolari eliminare dal condensatore polvere ed eventuali impurità.
- Pulire la guarnizione del coperchio ad intervalli regolari.

7.2 Messa in funzione il gruppo refrigerante

Apparecchi senza sistema di controllo TEC

- ▶ Accendere il gruppo refrigerante ruotando il bottone di comando (fig. **1** A1 oppure B1, pagina 3) verso destra.

Ruotando ulteriormente il bottone è possibile regolare la temperatura. Gli apparecchi provvisti di funzione per accumulo di energia dispongono anche di un tasto di attivazione per l'accumulatore (fig. **1** A2, pagina 3).



Nota

Se il LED rosso lampeggia o è acceso, significa che è presente un guasto e il sistema non è pronto per il funzionamento (vedi tabella dei guasti al capitolo "LED sulla coppia termoelettrica (fig. **1** 2, pagina 3)" a pagina 117).

Apparecchi con sistema di controllo TEC

Gli apparecchi provvisti di controllo TEC vengono messi in funzione mediante l'interruttore principale (fig. **2** 6, pagina 3). Con il selettore di temperatura (fig. **2** 5, pagina 3) è possibile regolare la temperatura.

7.3 Come spegnere il gruppo refrigerante

Nel caso in cui il gruppo refrigerante non venga utilizzato per un lungo periodo di tempo, procedere come segue:

- ▶ **Per gli apparecchi senza sistema di controllo TEC:**
ruotare il regolatore e portarlo su "0".
- ▶ **Per gli apparecchi con sistema di controllo TEC:**
spegnere l'apparecchio con l'interruttore principale (fig. **2** 6, pagina 3).
- ▶ Staccare il cavo di allacciamento della batteria oppure estrarre la spina della linea a corrente continua dal raddrizzatore.
- ▶ Pulire il frigorifero.
- ▶ Lasciare la porta o il coperchio leggermente aperti.
In questo modo si impedisce la formazione di odori.

8 Utilizzo dell'accumulatore di freddo

8.1 Elementi di indicazione e comando degli apparecchi provvisti di sistema di controllo TEC

N. in fig. 2 , pagina 3	Spiegazione
1	LED verde: indica che il compressore è in funzione.
2	LED giallo: indica che è presente una fonte di alimentazione esterna (tensione morsetto superiore a 13,5 V / 27,0 V). Questo LED lampeggia quando la tensione di alimentazione esterna è insufficiente (tensione morsetto $\leq 10,7$ V / 21,7 V. Versione E: $\leq 10,7$ V / 22,0 V).
3	LED rosso: indica che l'accumulatore di freddo è entrato in funzione a causa di <ul style="list-style-type: none"><li data-bbox="350 760 917 817">● azionamento manuale del tasto di attivazione corrispondente<li data-bbox="350 829 975 887">● spegnimento per sottotensione (tensione morsetto $\leq 10,7$ V / 21,4 V. Versione E: $\leq 10,7$ V / 22,0 V).
4	Tasto di attivazione dell'accumulatore di freddo: interrompe il funzionamento del compressore <ul style="list-style-type: none"><li data-bbox="350 970 883 994">● fino all'esaurimento del freddo accumulato<li data-bbox="350 1006 1013 1062">● finché non viene ripristinata la normale tensione della tensione di alimentazione esterna.
5	Selettore di temperatura: consente una regolazione continua della temperatura all'interno del frigorifero min. (arresto sinistro) = temperatura regolata al massimo max. (arresto destro) = temperatura regolata al minimo
6	Interruttore principale: per accendere e spegnere il frigorifero. Posizione 0 = OFF Posizione - = ON

8.2 Funzione di accumulo del freddo

Mediante la funzione di accumulo freddo, l'apparecchio accumula automaticamente energia frigorifera, se è disponibile una sufficiente corrente elettrica, ad es. in caso di alimentazione tramite alimentatore.

Il freddo accumulato viene richiamato

- automaticamente, quando viene raggiunta la tensione di interruzione (vedi tabella pagina 106)
- oppure manualmente premendo il tasto di attivazione dell'accumulatore (fig. **1** A2 oppure fig. **2** 4, pagina 3).



Nota

L'accumulatore di freddo può essere attivato manualmente solo se in precedenza è stato completamente caricato.

L'accumulatore di freddo viene ricaricato automaticamente

- quando viene superata la tensione di ripristino
- oppure quando è completamente scarico e l'apparecchio viene spento e riacceso con il bottone di comando (fig. **2** 6, pagina 3 - esclusivamente per VD-06).



Attenzione!

Quando viene attivato l'accumulatore di freddo, anche se è presente una fonte di alimentazione esterna, ad es. per evitare rumori di funzionamento del compressore, spegnere il gruppo refrigerante con l'interruttore principale (fig. **1** B1 oppure fig. **2** 6, pagina 3).



Nota

Tenere presente che: una temperatura interna bassa equivale a un consumo di corrente elevato!

9 Garanzia

Vale il termine di garanzia previsto dalla legge. Qualora il prodotto risultasse difettoso, La preghiamo di spedire il prodotto alla filiale WAECO del Suo Paese (l'indirizzo si trova sul retro del manuale di istruzioni), oppure al rivenditore specializzato di riferimento. Per la riparazione e per il disbrigo delle condizioni di garanzia è necessario inviare la seguente documentazione:

- una copia della fattura con la data di acquisto del prodotto,
- un motivo su cui fondare il reclamo, oppure una descrizione del guasto.

10 Smaltimento

- Raccogliere il materiale di imballaggio possibilmente negli appositi contenitori di riciclaggio.



Quando l'apparecchio viene messo fuori servizio definitivamente, informarsi al centro di riciclaggio più vicino, oppure presso il proprio rivenditore specializzato, sulle prescrizioni adeguate concernenti lo smaltimento.

11 Eliminazione dei guasti

LED sulla coppia termoelettrica (fig. **1** 2, pagina 3)

Numero dei lampeggi	Tipologia di errore	Rimedio
1	Spegnimento della protezione batteria	Controllare la tensione della batteria, le connessioni a spina, il fusibile e la sezione del cavo impiegata
2	Spegnimento sovraccorrente ventola	Controllare la corrente della ventola del condensatore e dell'evaporatore: valore nominale totale < 0,5 A
3	Guasto di avvio del compressore	Scaricare il sistema di raffreddamento: – assicurare l'aerazione e la disaerazione del gruppo refrigerante – magazzino della merce preraffreddata
4	Spegnimento sovraccarico compressore	Scaricare il sistema di raffreddamento: – assicurare l'aerazione e la disaerazione del gruppo refrigerante – magazzino della merce preraffreddata
5	Spegnimento protezione elettronica	Scaricare il sistema di raffreddamento: – assicurare l'aerazione e la disaerazione del gruppo refrigerante

Il compressore non gira

Disturbo	Possibile causa	Rimedio
$U_{MO} = 0 \text{ V}$	Interruzione nella linea di allacciamento batteria – sistema elettronico	Eseguire il collegamento
	Interruttore principale guasto (se disponibile)	Sostituire l'interruttore principale
	Protezione supplementare della linea saltata (se disponibile)	Sostituire la protezione della linea
$U_{MO} \leq U_{ON}$	Tensione batteria insufficiente	Caricare la batteria
Tentativo di avviamento con $U_{MO} \leq U_{OFF}$	Collegamento cavi allentato	Eseguire il collegamento
	Cattivo contatto (corrosione)	
	Capacità batteria insufficiente	Sostituire la batteria
Tentativo di avviamento con $U_{MO} \geq U_{ON}$	Sezione cavo insufficiente	Sostituire il cavo (fig. 19, pagina 9)
	Temperatura ambiente eccessiva	–
	Aerazione e disaerazione insufficienti	Provvedere ad una migliore aerazione e disaerazione del gruppo refrigerante
	Condensatore sporco	Pulire il condensatore
	Ventola difettosa (se disponibile)	Sostituire la ventola

U_{MO} Tensione fra morsetto positivo e morsetto negativo del sistema elettronico

U_{ON} Tensione di accensione del sistema elettronico

U_{OFF} Tensione di interruzione del sistema elettronico

Temperatura interna troppo fredda con regolatore sul livello “1”

Disturbo	Possibile causa	Rimedio
Il compressore gira ininterrottamente	Il sensore del termostato non è in contatto con l'evaporatore	Fissare il sensore
	Termostato guasto	Sostituire il termostato
Il compressore gira da molto tempo	Nel freezer è stata congelata una quantità eccessiva	–

La potenza frigorifera si riduce, la temperatura interna aumenta

Disturbo	Possibile causa	Rimedio
Il compressore gira da molto tempo/ ininterrottamente	L'evaporatore è ghiacciato	Sbrinare l'evaporatore
	Temperatura ambiente eccessiva	–
	Aerazione e disaerazione insufficienti	Provvedere ad una migliore aerazione e disaerazione del gruppo refrigerante
	Condensatore sporco	Pulire il condensatore
	Ventola difettosa (se disponibile)	Sostituire la ventola
Il compressore gira di rado	Capacità batteria esaurita	Caricare la batteria

Rumori insoliti

Disturbo	Possibile causa	Rimedio
Forte ronzio	L'elemento costruttivo del ciclo frigorifero non può oscillare liberamente (dipende dalla parete)	Piegare con cautela l'elemento costruttivo
	Presenza di corpi estranei bloccati fra refrigeratore e parete	Eliminare i corpi estranei
	Rumore della ventola (se disponibile)	Pulire le pale del ventilatore

12 Specifiche tecniche

Serie 50	CU-54	CU-55
Volume max. vano refrigerante:	130 litri	
Tensione di allacciamento:	12 V CC o 24 V CC	
Potenza assorbita:	35-40 Watt, a seconda del tipo di evaporatore	
Dimensioni (LxAxP) in mm:	386x165x130	220x160x220
Peso:	6,0 kg	6,5 kg

Serie 80	CU-84	CU-85	CU-86	CU-87
Volume max. vano refrigerante:	250 litri			
Tensione di allacciamento:	12 V CC o 24 V CC			
Dimensioni (LxAxP) in mm:	386x160x130	220x160x220	220x230x177	440x225x200
Peso:	6,0 kg	6,0 kg	6,5 kg	7,5 kg

Serie 90	CU-94	CU-95	CU-96	CU-97
Volume max. vano refrigerante:	400 litri			
Tensione di allacciamento:	12 V CC o 24 V CC			
Dimensioni (LxAxP) in mm:	386x155x130	220x155x220	220x230x177	440x225x200
Peso:	6,0 kg	6,0 kg	6,5 kg	7,5 kg

	CS-NC15
Volume max. vano refrigerante:	250 liter
Tensione di allacciamento:	12 V CC o 24 V CC
Dimensioni (LxAxP) in mm:	363x240x258
Peso:	8,5 kg

ColdMachine

Specifiche tecniche

Evaporatore	VD-01	VD-02	VD-03	VD-04
Max volume vano refrigerante per isolamento in poliuretano da 35 mm:	80 litri	30 litri	170 litri	130 litri
Max volume vano refrigerante per isolamento in poliuretano da 50 mm:	100 litri	50 litri	200 litri	170 litri
Potenza assorbita:	35 W	35 W	50 W	45 W
Tensione di allacciamento	12 V CC o 24 V CC			
Dimensioni (LxHxP) in mm:	300x270x110	275x240x25	380x230x82	375x285x120
Peso:	1,5 kg	1,0 kg	2,0 kg	1,5 kg

Evaporatore	VD-05	VD-07	VD-08	VD-09
Max volume vano refrigerante per isolamento in poliuretano da 35 mm:	130 litri	100 litri	160 litri	160 litri
Max volume vano refrigerante per isolamento in poliuretano da 50 mm:	170 litri	130 litri	180 litri	180 litri
Potenza assorbita:	45 W	35 W	60 W	60 W
Tensione di allacciamento	12 V CC o 24 V CC			
Dimensioni (LxHxP) in mm:	375x350x25	255x210x80	465x270x360	365x141x270
Peso:	1,5 kg	1,5 kg	2,0 kg	2,0 kg

Evaporatore	VD-14N	VD-15	VD-17	VD-18
Max volume vano refrigerante per isolamento in poliuretano da 35 mm:	300 litri	200 litri	80 litri	100 litri
Max volume vano refrigerante per isolamento in poliuretano da 50 mm:	400 litri	250 litri	100 litri	150 litri
Potenza assorbita:	80 W	60 W	40 W	45 W
Tensione di allacciamento	12 V CC o 24 V CC			
Dimensioni (LxHxP) in mm:	220x275x65	220x275x80	315x215x125	375x250x25
Peso:	2,5 kg	1,5 kg	3,5 kg	1,5 kg

Specifiche tecniche

ColdMachine

Evaporatore	VD-16	VD-21
Max volume vano refrigerante per isolamento in poliuretano da 60 mm:	130 litri	250 litri
Max volume vano refrigerante per isolamento in poliuretano da 100 mm:	200 litri	300 litri
Potenza assorbita:	60 W	60 W
Tensione di allacciamento	12 V CC o 24 V CC	
Dimensioni (LxHxP) in mm:	330x280x145	1373x305x10
Peso:	2,5 kg	4,0 kg

Evaporatore	VD-16 per la serie 80	VD-16 per la serie 90
Max volume vano refrigerante per isolamento in poliuretano da 35 mm:	120 litri	200 litri
Max volume vano refrigerante per isolamento in poliuretano da 50 mm:	200 litri	250 litri
Potenza assorbita:	65 W	80 W
Tensione di allacciamento	12 V CC o 24 V CC	
Dimensioni (LxHxP) in mm:	380x300x62	
Peso:	5,0 kg	

Certificati di controllo:

Con riserva di versioni successive e di modifiche conformi al progresso della tecnica, nonché di variazioni nella consegna.

Il circuito del refrigerante contiene R134a.

Lees deze handleiding voor de ingebruikname zorgvuldig door en bewaar deze. Geef de handleiding bij doorverkoop van het toestel door aan de koper.

Inhoudsopgave

1	Instructies voor het gebruik van de handleiding	123
2	Veiligheidsinstructies	124
3	Omvang van de levering	126
4	Gebruik volgens de voorschriften	126
5	Technische beschrijving	127
6	Koelaggregaat inbouwen	128
7	Koelaggregaat gebruiken	135
8	Koudebuffer gebruiken	136
9	Garantie	138
10	Afvoer	138
11	Storingen verhelpen	138
12	Technische gegevens	140

1 Instructies voor het gebruik van de handleiding

De volgende symbolen worden in deze gebruiksaanwijzing gebruikt:



Waarschuwing!

Veiligheidsinstructie: het niet naleven kan lichamelijk letsel of schade aan het toestel veroorzaken.



Waarschuwing!

Veiligheidsinstructie, wijst op gevaren met betrekking tot elektrische stroom of elektrische spanning: het niet naleven kan tot lichamelijk letsel of schade aan het toestel leiden en de werking van het toestel beperken.



Instructie

Aanvullende informatie voor het bedienen van het toestel.

► **Handeling:** dit symbool geeft aan dat u iets moet doen.
De vereiste handelingen worden stap voor stap beschreven.

✓ Dit symbool beschrijft het resultaat van een handeling.

Afb. 2 1, pagina 3: deze aanduiding wijst u op een element in een afbeelding, in dit voorbeeld op „positie 1 in afbeelding 2 op pagina 3”.

Neem ook de volgende veiligheidsinstructies in acht.

2 Veiligheidsinstructies



Waarschuwing!

Dometic WAECO International kan niet aansprakelijk gesteld worden voor schade veroorzaakt door:

- montagefouten,
- beschadigingen aan het toestel door mechanische invloeden en overspanningen,
- veranderingen aan het toestel zonder uitdrukkelijke toestemming van Dometic WAECO International,
- gebruik voor andere dan de in de handleiding beschreven toepassingen.

2.1 Algemene veiligheid



- Laat installaties in vochtige ruimtes alleen door een vakman plaatsen.
- Als het toestel zichtbaar beschadigd is, mag het niet in gebruik worden genomen.
- Reparaties aan dit toestel mogen uitsluitend door vaklui uitgevoerd worden. Door ondeskundige reparaties kunnen grote gevaren ontstaan.
Richt u wanneer een reparatie nodig is tot de WAECO-klantenservice.
- Open in geen geval het koelcircuit. Er geldt een uitzondering als u het toestel voor terugzending moet ontkoppelen (hoofdstuk „Externe temperatuurregelaar monteren” op pagina 131).

- Stel het toestel op een droge en tegen spatwater beschermde plaats op.
- Zet het toestel niet in de buurt van open vlammen of andere warmtebronnen (verwarming, sterke zonnestraling, gasovens enz.).
- Let erop, dat de compressor voldoende geventileerd wordt.
- **Elektrische toestellen zijn geen speelgoed!**
Bewaar en gebruik het toestel buiten het bereik van kinderen.



- Controleer voor ingebruikneming van het toestel, of de bedrijfsspanning en de accuspanning overeenkomen (zie typeplaatje).
- **Levensgevaar!**
Bij gebruik op boten: als uw toestel op het stroomnet is aangesloten, dient u er absoluut voor te zorgen dat de stroomtoevoer via een aardlekschakelaar beveiligd is!
- Als de aansluitkabel is beschadigd, moet deze worden vervangen om gevaren te voorkomen. Vervang een beschadigde aansluitkabel alleen door een aansluitkabel van hetzelfde type en met dezelfde specificatie.

2.2 Veiligheid bij het gebruik van het toestel



- Gebruik nooit poetsmiddel, dat zand, zuur of oplosmiddel bevat, voor de reiniging van de verdamper.
- Bescherm het toestel tegen regen en vocht.
- Koppel het koelaggregaat en andere verbruikers van de accu los, voordat u een snellader aansluit.



Levensgevaar!

Neem nooit blanke leidingen met blote handen vast.
Dit geldt vooral bij het gebruik op het wisselstroomnet.



Instructie

Koppel het toestel van de accu los als u het lang niet gebruikt.

2.3 Veiligheid bij de omgang met accu's



- **Attentie, gevaar voor verwonding!**
Accu's kunnen agressieve en bijtende zuren bevatten. Voorkom elk lichaamscontact met de accuvloeistof. Als u toch in aanraking komt met de accuvloeistof, spoel dan het betreffende lichaamsdeel grondig met water af.
- Als u het toestel op een accu aansluit, zorg er dan voor, dat levensmiddelen niet met accuzuur in aanraking komen.

3 Omvang van de levering

Aantal	Omschrijving
1	Koelaggregaat of verdamper
1	Gebruiksaanwijzing

3.1 Toebehoren

Indien u het koelaggregaat op het 230-V-wisselstroomnet wilt gebruiken, gebruik dan een van de volgende gelijkrichters:

Omschrijving	Artikel-nr.
WAECO gelijkrichter voor toestellen met compressor Bd-35F (serie 50/80/CS)	EPS-100W
WAECO gelijkrichter voor toestellen met compressor Bd-35F (serie 50/80/CS)	MPS-35
WAECO gelijkrichter voor toestellen met compressor Bd-50F (serie 90)	MPS-50

4 Gebruik volgens de voorschriften

Het koelaggregaat is geschikt voor het zelf bouwen van een koelkast of een koelbox.



Het koelaggregaat is geschikt voor het koelen en diepvriezen van levensmiddelen. Het toestel is ook voor het gebruik op boten geschikt.



Waarschuwing!

Als u medicijnen wilt koelen, gelieve dan te controleren of het koelvermogen van het toestel aan de vereisten van het betreffende medicijn voldoet.

5 Technische beschrijving

De koelaggregaten zijn geschikt voor het gebruik met een gelijkspanning van 12 V of 24 V en kan zodoende bijv. ook bij kamperen of op boten worden gebruikt. Bovendien kunnen ze via WAECO gelijkrichters op een 230-V-net worden aangesloten (zie hoofdstuk „Toebehoren” op pagina 126).

Bij het gebruik op boten kan het koelaggregaat aan een permanente helling van 30° worden blootgesteld.

Het koelaggregaat moet met een verdamper worden gecomplementeerd. Aanvullend kunt u een koudebuffer met of zonder TEC-besturing gebruiken. Bij **CS-NC15** vormen het koelaggregaat en de verdamper een eenheid.

Via de thermostaat op de verdamper kan de gewenste temperatuur traploos ingesteld worden.

Koudebuffer en TEC-programmabesturing zorgen voor hoge koelvermogens en verbeteren het rendement. De koudebuffer wordt bij voldoende stroomvoorziening (bijv. bij voorziening door voedingseenheid) opgeladen. Bij het oproepen van de buffer of bij onderspanning wordt de koude uit de koudebuffer genomen tot deze leeg is. Zo wordt in deze tijd de accu niet belast.

De TEC-programmabesturing zorgt ervoor dat

- koelenergie wordt opgeslagen, als er overtollige elektrische energie aanwezig is (externe voeding door dynamo, acculader, voedingseenheid etc.)
- de koudebuffer altijd kan worden opgeroepen om de complete accuenergie voor andere verbruikers ter beschikking te stellen.
- opgeslagen koelenergie automatisch voor het bereiken van de binnentemperatuur van de koelruimte wordt opgeroepen, als de accucapaciteit is uitgeput.



Instructie

Meer informatie over de koudebuffer vindt u in hoofdstuk „Koudebuffer gebruiken” op pagina 136.

5.1 Accumeter

Een elektronische beveiliging tegen verkeerd polen beschermt het koelaggregaat tegen het verkeerd polen bij de accuaansluiting. Voor de bescherming van de accu schakelt het koeltoestel automatisch uit als de spanning niet meer voldoende is (zie de volgende tabellen).

Toestellen zonder TEC-besturing

Aansluitspanning	Uitschakelspanning	Herinschakelspanning
12 V	10,4 V	11,7 V
24 V	22,8 V	24,2 V

Toestellen met TEC-besturing

Aansluitspanning	Uitschakelspanning	Herinschakelspanning
12 V	10,7 V	13,0 V
24 V	22,0 V	26,0 V

6 Koelaggregaat inbouwen

6.1 Instructies voor koelreservoir

Toegestane inhoud koelruimte

Let erop, dat de aangegeven maximale inhoud van de koelruimte van het betreffende verdampertype niet wordt overschreden (zie hoofdstuk „Technische gegevens” op pagina 140).

Minimumisolatie

De maximale inhoud van de koelruimte is gebaseerd op een minimumisolatie van 35 mm geschuimd polyurethaan met een dichtheid van 40 kg/m³. Bij gebruik van andere isolatiestoffen zoals styropor moeten de wanddiktes verdubbeld worden, om dezelfde warmte-isolatie te bereiken.

Verdamper monteren

De verdamper moet in het koelreservoir worden geïnstalleerd (behalve **CS-NC15**, de verdamper is voorgemonteerd).

- Neem hierbij het volgende in acht:
 - juiste inbouwpositie (afb. **3**, pagina 4 tot afb. **10**, pagina 6)
 - plaatsing in het koelreservoir zover mogelijk bovenaan
 - minimumafstand met de wand van 10 mm aanhouden (**niet VD-14N en VD-15**)



Waarschuwing!

Bij koelaggregaten zonder klepkoppelingen (montageklare eenheden): open bij de montage niet het koelcircuit. Eventueel moet u de doorvoeren in de wand zo groot maken, dat u de verdamper er doorheen kunt schuiven (afb. **12**, pagina 7). Of u maakt de doorvoer zo, dat u de koelleidingen van bovenaf kunt inbouwen (afb. **13**, pagina 7).

Verdamper aansluiten

- Sluit de verdamper **VD-14N en VD-15** conform afb. **11**, pagina 7 aan.
- Sluit de verdamper **VD-16** conform afb. **9**, pagina 6 aan.
- Sluit de verdamper **VD-17** conform afb. **10**, pagina 6 aan.
- Sluit de verdamper **VD-06** conform afb. **21**, pagina 10 aan.
- Sluit de andere verdamper zoals beschreven in afb. **20**, pagina 9 aan.

Legenda's bij de afbeeldingen

Nr. in afb. 8 , pagina 5	Verklaring
1	DC-ventilator
2	Thermostaatknop
3	Aansluitstekker DC-ventilator
4	Thermostaat
5	Aansluitkabel

Nr. in afb. 9 , pagina 6	Verklaring
1	Aansluitkabel

Nr. in afb. **10**,
pagina 6

Verklaring

1 Opvangschaal

Nr. in afb. **11**,
pagina 7

Verklaring

1 Aansluitkabel

Nr. in afb. **20**,
pagina 9 en
afb. **21**,
pagina 10

Verklaring

1 Aansluitblok

2 Compressor

3 Ventilator

4 Schakelaar afb. **20** resp. TEC-besturing afb. **21**



Waarschuwing!

Isoleer en dicht de doorvoeren in de wand na de montage weer zorgvuldig tegen binnendringen van vocht af.

Bij koelaggregaten met klepkoppelingen

- Maak voor de doorvoer van de koelleidingen een gat met een diameter van minstens 30 mm (afb. **14**, pagina 7). Gebruik hiervoor een cirkelsnijder.



Waarschuwing!

Knik nooit de verbindingsleiding tussen verdamper en aggregaat. Buigradius minimaal 25 mm.

6.2 Koelaggregaat monteren

De keuze van de correcte plaats voor opstelling van het aggregaat is erg belangrijk. Om een optimale werking van het toestel te garanderen, moet u de volgende punten in acht nemen:

- Stel het koelaggregaat op een droge, beschermde plaats op. Stel het koelaggregaat niet naast warmtebronnen zoals verwarmingen, gasovens, warmwaterleidingen etc. op. Plaats het koelaggregaat niet op een plek waar de zon er lang en direct op schijnt.
- Installeer het koelaggregaat op boten indien mogelijk onder de waterlijn.
- De verwarmde lucht moet ongehinderd kunnen wegtrekken (afb. **15**, pagina 8).
- Bij het inbouwen van het koelaggregaat in een gesloten ruimte zoals klerenkast, pantry of bakskist moet er voor openingen met een vrije dwarsdoorsnede van minstens 200 cm² (25 cm x 8 cm) voor be- en ontluchting worden gezorgd.
- Let erop, dat de luchtstroom bij de condensator (afb. **15** 3, pagina 8) niet wordt beperkt.
- Houd een minimumafstand tussen condensator en wand (50 mm) aan.
- **CS-NC15**: neem voor de montage de afbeelding van de boormal (afb. **22**, pagina 11) en de montagetekening (afb. **23**, pagina 12) in acht.

6.3 Externe temperatuurregelaar monteren

Mechanische thermostaat

De regeling van de binnentemperatuur gebeurt afhankelijk van de oppervlaktetemperatuur van de verdamper resp. **voor VD-14N en VD-15** afhankelijk van de ruimtetemperatuur.

- Verbind het slakvormig opgerolde einde van de sensorleiding met behulp van de klemplaat vast met de verdamper (**niet VD-14N, VD-15**). Deze is bij **VD-14N en VD-15** voorgemonteerd.
- Let erop, dat de sensorleiding niet ergens anders met de verdamper of met de zuigleiding in aanraking komt.

TEC-besturing

De TEC-regelaar (besturing) moet buiten het koelreservoir worden aangebracht. De regeling van de binnentemperatuur gebeurt afhankelijk van de oppervlakte-temperatuur van de verdamper.

De temperatuursensor is in de fabriek vast aan de energiebuffer aangebracht.

- ▶ Verbind de temperatuursensor met de TEC-besturing via de steekkoppeling.

Koppelingen monteren (niet CS-NC15)

Het koelaggregaat wordt ontkoppeld geleverd (verdamper en compressor zijn los van elkaar), maar heeft de juiste koelmiddelvulling voor bedrijf.

- ▶ Bouw het machineonderdeel en de verdamper in.
- ▶ Verwijder de beschermkappen van de koppelingshelften, die de rubberen afdichtingen tegen eventuele verontreinigingen beschermen.

De afb. **16**, pagina 8, geeft de toestand van de koppelingshelften na verwijderen van de schroefkappen in de ontkoppelde toestand weer.

- ▶ Breng de koppelingshelften met de hand spanningsvrij aan en draai deze handvast aan (afb. **17**, pagina 8).

Als de positie zoals in afb. **18**, pagina 9 is bereikt (2–3 mm afstand tussen de beide koppelingshelften), is de koppeling nog niet vastgedraaid. De koppeling is slechts tegen eventueel koelmiddelverlies via de rubberen afdichtingen afgedicht, die geen duurzame, lekvrije afdichting waarborgen.



Instructie

Werk altijd met twee steeksleutels om verdraaien van de koppelingen in de koppelingshouder te verhinderen.

Benodigd gereedschap:

- steeksleutel: sleutelwijdte 21 voor aandraaien
- steeksleutel: sleutelwijdte 19 en 16 voor tegenhouden



Waarschuwing!

Verdraaien als er niet wordt tegengehouden en het niet-vast-draaien met 90° leidt tot niet direct waarneembare koelmiddelverliezen en daardoor op lange termijn tot uitvallen van de koelinstallatie.

In zulke gevallen moet het complete koelaggregaat worden uitgebouwd, opgestuurd, de koppelingen met keerklep worden vervangen en het toestel in de fabriek opnieuw worden gevuld.

- Haal de wartelmoeren van de vrouwelijke koppelingshelften met steeksleutels met ca. 90° verder aan.
- ✓ De definitieve, metallische en daarmee de op lange termijn noodzakelijke, absolute gasdichtheid is nu gewaarborgd, aangezien de snijring van de mannelijke koppelingshelft zich in de vrouwelijke helft heeft vastgesneden.



Let op!

Koelmiddel bevindt zich onder druk in het systeem. Draag bij het ontkoppelen veiligheidsbril en veiligheids-handschoenen.

Indien het toestel voor terugzending moet worden ontkoppeld, moet u de beschermkappen absoluut weer op de betreffende koppelingshelften schroeven, om binnendingen van vuil en vocht in het geopende koelmiddelcircuit te verhinderen.

6.4 Koelaggregaat aansluiten

Op een accu aansluiten

Het koelaggregaat kan met 12 V of met 24 V gelijkspanning gebruikt worden.



Waarschuwing!

Om spannings- en vermogensverlies te vermijden, moet de kabel zo kort mogelijk zijn en mag de kabel niet onderbroken worden. Vermijd daarom extra schakelaars, stekkers of verdeeldozen.

- Bepaal de nodige kabeldiameter afhankelijk van de kabellengte aan de hand van afb. 19, pagina 9.

Legenda bij afb. 19, pagina 9

Coördinatenas	Betekenis	Eenheid
l	Kabellengte	m
∅	Kabeldiameter	mm ²



Waarschuwing!

Neem de juiste polariteit in acht.

- Controleer voor ingebruikneming van het aggregaat, of de bedrijfsspanning en de accuspanning overeenkomen (zie typeplaatje).

- ▶ Sluit uw koelaggregaat
 - zo direct mogelijk op de polen van de accu aan of
 - op een insteekplaats aan, die met minstens 15 A (bij 12 V) resp. 7,5 A (bij 24 V) is beveiligd.



Waarschuwing!

Koppel het toestel en andere verbruikers van de accu los, voordat u de accu met een snellader oplaadt. Overspanningen kunnen de elektronica van de toestellen beschadigen.

Voor de veiligheid is het koelaggregaat met een elektronische beveiliging tegen verkeerd polen uitgerust, die het koelaggregaat tegen verkeerd polen bij de accuaansluiting beschermt.

Op een 230-V-net aansluiten



Levensgevaar!

Werk nooit met stekkers en schakelaars, als u natte handen heeft of met uw voeten op een natte ondergrond staat.



Waarschuwing!

Als u uw koeltoestel aan boord van een boot per landaansluiting aan het 230-V-net gebruikt, moet u in ieder geval een aardlekschakelaar tussen 230-V-net en koeltoestel schakelen. Laat u door een vakman adviseren.

- ▶ Gebruik bij bedrijf van het koelaggregaat op het 230-V-net de WAECO gelijkrichter
 - EPS-100W bij toestellen met compressor Bd-35F (serie 50/80/CS),
 - MPS-35 bij toestellen met compressor Bd-35F (serie 50/80/CS),
 - MPS-50 bij toestellen met compressor Bd-50F (serie 90).



Instructie

De uitgangsspanning van de beschreven gelijkrichters bedraagt 24 V. Neem dit in acht bij de eventuele aansluiting van andere verbruikers.

7 Koelaggregaat gebruiken

7.1 Tips om energie te sparen

- Kies een goed geventileerde en tegen zonnestrallen beschermde plaats.
- Laat warme spijzen eerst afkoelen, voordat u ze in het koeltoestel legt.
- Open het koelreservoir niet vaker dan nodig.
- Laat de deur niet langer open staan dan nodig.
- Ontdooi het koelreservoir zodra er zich een ijslaag gevormd heeft.
- Vermijd een onnodig lage binnentemperatuur.
- Verwijder regelmatig stof en vuil van de condensator.
- Reinig regelmatig de dekselafdichting.

7.2 Koelaggregaat in gebruik nemen

Toestellen zonder TEC-besturing

- Schakel het koelaggregaat in door de schakelknop (afb. **1** A1 of B1, pagina 3) naar rechts te draaien.

Als u de knop verder draait, kunt u de temperatuur regelen. Toestellen met energiebufferfunctie beschikken aanvullend over een activeertoets buffer (afb. **1** A2, pagina 3).



Instructie

Als de rode LED knippert of brandt, is er sprake van een fout en is het systeem niet klaar voor gebruik (zie storingtabel in hoofdstuk „LED aan het thermo-element (afb. **1** 2, pagina 3)” op pagina 138).

Toestellen met TEC-besturing

Toestellen met TEC-besturing worden via de hoofdschakelaar (afb. **2** 6, pagina 3) in gebruik genomen. Met de temperatuurregelaar (afb. **2** 5, pagina 3) kunt u dan de temperatuur regelen.

7.3 Koelaggregaat buiten bedrijf stellen

Als u het koelaggregaat lange tijd wilt stilleggen, gaat u als volgt te werk:

- ▶ **Toestellen zonder TEC-besturing:** draai de regelaar op stand „0”.
- ▶ **Toestellen met TEC-besturing:** schakel het toestel met de hoofdschakelaar (afb. **2** 6, pagina 3) uit.
- ▶ Koppel de aansluitkabel van de accu los of trek de stekker van de gelijkstroomleiding uit de gelijkrichter.
- ▶ Reinig het koeltoestel.
- ▶ Laat de deur of het deksel licht geopend.
Zo verhindert u geurvorming.

8 Koudebuffer gebruiken

8.1 Display- en bedieningselementen van toestellen met TEC-programmabesturing

Nr. in afb. 2 , pagina 3	Verklaring
1	Lichtdiode groen: geeft aan dat de compressor werkt.
2	Lichtdiode geel: geeft aan dat er externe voeding aanwezig is (klemspanning boven 13,5 V resp. 27,0 V). Lichtdiode knippert als de externe voeding te laag is (klemspanning $\leq 10,7$ V resp. 21,7 V. Versie E: $\leq 10,7$ V resp. 22,0 V).
3	Lichtdiode rood: geeft aan dat de koudebuffer geactiveerd wordt door <ul style="list-style-type: none"> ● handmatig bedienen van de activeertoets van de koudebuffer ● onderspanningsuitschakeling (klemspanning $\leq 10,7$ V resp. 21,4 V. Versie E: $\leq 10,7$ V resp. 22,0 V).
4	Activeertoets koudebuffer: onderbreekt het compressorbedrijf tot <ul style="list-style-type: none"> ● opgeslagen koelenergie verbruikt is ● spanning van externe voeding na onderspanning weer wordt bereikt.

Nr. in afb. 2 , pagina 3	Verklaring
5	Temperatuurregelaar: zorgt voor een traploos instelbare temperatuur van de koelruimte min. (aanslag links) = warmste instelling max. (aanslag rechts) = koudste instelling
6	Hoofdschakelaar: schakelt het koeltoestel in en uit. stand 0 = UIT stand - = AAN

8.2 Koudebufferfunctie

De koudebufferfunctie zorgt ervoor, dat er automatisch koelenergie wordt opgeslagen (max. 8 uur), als er voldoende stroom beschikbaar is, bijv. bij voorziening door voedingseenheid.

Het oproepen van de opgeslagen koelenergie gebeurt

- automatisch bij het bereiken van de uitschakelspanning (zie tabel pagina 128)
- of handmatig door indrukken van de activeertoets koudebuffer (afb. **1** A2 of afb. **2** 4, pagina 3).



Instructie

De koudebuffer kan alleen handmatig worden geactiveerd als deze van tevoren volledig is geladen.

De koudebuffer wordt automatisch weer opgeladen,

- als de herinschakelspanning wordt overschreden
- als de koudebuffer ontladen is en u het toestel één keer met de schakelknop (afb. **2** 6, pagina 3) uit- en weer inschakelt (alleen VD-06).



Waarschuwing!

Als u de koudebuffer activeert, hoewel er externe voeding aanwezig is – bijv. om bedrijfsgeluiden van de compressor te vermijden – moet u het aggregaat via de hoofdschakelaar (afb. **1** B1 of afb. **2** 6, pagina 3) uitschakelen.



Let op:

Lage binnentemperatuur = hoger stroomverbruik!

9 Garantie

De wettelijke garantieperiode is van toepassing. Als het product defect is, stuur het dan naar het WAECO filiaal in uw land (zie adressen achterkant van de handleiding) of naar uw speciaalzaak. Voor de afhandeling van de reparatie of garantie dient u de volgende documenten mee te sturen:

- een kopie van de factuur met datum van aankoop,
- reden van de klacht of een beschrijving van de storing.

10 Afvoer

- Laat het verpakkingsmateriaal indien mogelijk recycleren.



Als u het toestel definitief buiten bedrijf stelt, informeer dan bij het dichtstbijzijnde recyclingcentrum of uw speciaalzaak naar de betreffende afvoervoorschriften.

11 Storingen verhelpen

LED aan het thermo-element (afb. **1** 2, pagina 3)

Aantal keren knippen	Storingstype	Oplossing
1	Uitschakeling door accubeveiliging	Accuspanning, stekker-verbindingen, zekering en gebruikte kabeldiameter controleren
2	Uitschakeling door overstroom ventilator	Ventilatorstroom van condensator en verdamper controleren: totale instelwaarde < 0,5 A
3	Startfout compressor	Koelsysteem ontlasten: – be- en ontluftung van het koelaggregaat garanderen – opslag van voorgekoelde waren
4	Overbelastingsuitschakeling van de compressor	Koelsysteem ontlasten: – be- en ontluftung van het koelaggregaat garanderen – opslag van voorgekoelde waren
5	Veiligheidsuitschakeling elektronica	Koelsysteem ontlasten: – be- en ontluftung van het koelaggregaat garanderen

Compressor loopt niet

Storing	Mogelijke oorzaak	Oplossing
$U_{KL} = 0 \text{ V}$	Onderbreking in de aansluitleiding accu – elektronica	Verbinding tot stand brengen
	Hoofdschakelaar defect (indien voorhanden)	Hoofdschakelaar vervangen
	Extra leidingbeveiliging doorgebrand (indien voorhanden)	Leidingbeveiliging vervangen
$U_{KL} \leq U_{AAN}$	Accuspanning te laag	Accu laden
Startpoging met $U_{KL} \leq U_{UIT}$	Losse kabelverbinding	Verbinding tot stand brengen
	Slecht contact (corrosie)	
	Accucapaciteit te gering	Accu vervangen
Startpoging met $U_{KL} \geq U_{AAN}$	Kabeldiameter te gering	Kabel vervangen (afb. 19, pagina 9)
	Omgevingstemperatuur te hoog	–
	Be- en ontluchting niet voldoende	Voor betere be- en ontluchting van het koelaggregaat zorgen
	Condensator vervuild	Condensator reinigen
	Ventilator defect (indien voorhanden)	Ventilator vervangen

U_{KL} Spanning tussen plus- en minklem van de elektronica

U_{AAN} Inschakelspanning elektronica

U_{UIT} Uitschakelspanning elektronica

Binnentemperatuur te laag in regelaarstand „1”

Storing	Mogelijke oorzaak	Oplossing
Compressor loopt permanent	Thermostaatsensor heeft geen contact met de verdampers	Sensor bevestigen
	Thermostaat defect	Thermostaat vervangen
Compressor loopt lang	In het vriesvak werd een grotere hoeveelheid ingevroren	–

Koelvermogen vermindert, binnentemperatuur stijgt

Storing	Mogelijke oorzaak	Oplossing
Compressor loopt lang/permanent	IJsvorming op verdamper	Verdamper ontdooien
	Omgevingstemperatuur te hoog	–
	Be- en ontluchting niet voldoende	Voor betere be- en ontluchting van het koelaggregaat zorgen
	Condensator vervuild	Condensator reinigen
	Ventilator defect (indien voorhanden)	Ventilator vervangen
Compressor loopt zelden	Accu capaciteit uitgeput	Accu laden

Abnormale geluiden

Storing	Mogelijke oorzaak	Oplossing
Luid brommen	Onderdeel van het koelcircuit kan niet vrij trillen (ligt tegen wand aan)	Onderdeel voorzichtig buigen
	Vreemde onderwerpen tussen koelmachine en wand ingeklemd	Vreemde voorwerpen verwijderen
	Ventilatorgeluid (indien voorhanden)	Ventilatorblad reinigen

12 Technische gegevens

Serie 50	CU-54	CU-55
Max. inhoud koelruimte:	130 liter	
Aansluitspanning:	12 V DC of 24 V DC	
Opgenomen vermogen:	35-40 watt, afhankelijk van verdampertype	
Afmetingen (bxhxd) in mm:	386x165x130	220x160x220
Gewicht:	6,0 kg	6,5 kg

Serie 80	CU-84	CU-85	CU-86	CU-87
Max. inhoud koelruimte:	250 liter			
Aansluitspanning:	12 V DC of 24 V DC			
Afmetingen (bxhxd) in mm:	386x160x130	220x160x220	220x230x177	440x225x200
Gewicht:	6,0 kg	6,0 kg	6,5 kg	7,5 kg

ColdMachine

Technische gegevens

Serie 90	CU-94	CU-95	CU-96	CU-97
Max. inhoud koelruimte:	400 liter			
Aansluitspanning:	12 V DC of 24 V DC			
Afmetingen (bxhxd) in mm:	386x155x130	220x155x220	220x230x177	440x225x200
Gewicht:	6,0 kg	6,0 kg	6,5 kg	7,5 kg

	CS-NC15
Max. inhoud koelruimte:	250 liter
Aansluitspanning:	12 V DC of 24 V DC
Afmetingen (bxhxd) in mm:	363x240x258
Gewicht:	8,5 kg

Verdamper	VD-01	VD-02	VD-03	VD-04
Max. inhoud koelruimte bij 35 mm PU-isolatie:	80 liter	30 liter	170 liter	130 liter
Max. inhoud koelruimte bij 50 mm PU-isolatie:	100 liter	50 liter	200 liter	170 liter
Opgenomen vermogen:	35 W	35 W	50 W	45 W
Aansluitspanning	12 V DC of 24 V DC			
Afmetingen (b x h x d) in mm:	300x270x110	275x240x25	380x230x82	375x285x120
Gewicht:	1,5 kg	1,0 kg	2,0 kg	1,5 kg

Verdamper	VD-05	VD-07	VD-08	VD-09
Max. inhoud koelruimte bij 35 mm PU-isolatie:	130 liter	100 liter	160 liter	160 liter
Max. inhoud koelruimte bij 50 mm PU-isolatie:	170 liter	130 liter	180 liter	180 liter
Opgenomen vermogen:	45 W	35 W	60 W	60 W
Aansluitspanning	12 V DC of 24 V DC			
Afmetingen (b x h x d) in mm:	375x350x25	255x210x80	465x270x360	365x141x270
Gewicht:	1,5 kg	1,5 kg	2,0 kg	2,0 kg

Technische gegevens

ColdMachine

Verdamper	VD-14N	VD-15	VD-17	VD-18
Max. inhoud koelruimte bij 35 mm PU-isolatie:	300 liter	200 liter	80 liter	100 liter
Max. inhoud koelruimte bij 50 mm PU-isolatie:	400 liter	250 liter	100 liter	150 liter
Opgenomen vermogen:	80 W	60 W	40 W	45 W
Aansluitspanning	12 V DC of 24 V DC			
Afmetingen (b x h x d) in mm:	220x275x65	220x275x80	315x215x125	375x250x25
Gewicht:	2,5 kg	1,5 kg	3,5 kg	1,5 kg

Verdamper	VD-16	VD-21
Max. inhoud koelruimte bij 60 mm PU-isolatie:	130 liter	250 liter
Max. inhoud koelruimte bij 100 mm PU-isolatie:	200 liter	300 liter
Opgenomen vermogen:	60 W	60 W
Aansluitspanning	12 V DC of 24 V DC	
Afmetingen (b x h x d) in mm:	330x280x145	1373x305x10
Gewicht:	2,5 kg	4,0 kg

Verdamper	VD-16 voor serie 80	VD-16 voor serie 90
Max. inhoud koelruimte bij 35 mm PU-isolatie:	120 liter	200 liter
Max. inhoud koelruimte bij 50 mm PU-isolatie:	200 liter	250 liter
Opgenomen vermogen:	65 W	80 W
Aansluitspanning	12 V DC of 24 V DC	
Afmetingen (b x h x d) in mm:	380 x 300 x 62	
Gewicht:	5,0 kg	

Keurmerk/certificaten:



Uitvoeringen, wijzigingen in verband met de technische vooruitgang en voorradigheid voorbehouden.

Het koelcircuit bevat R134a.

Læs denne vejledning omhyggeligt igennem før ibrugtagning, og gem den. Giv den til køberen, hvis du sælger apparatet.

Indholdsfortegnelse

1	Henvisninger vedr. brug af vejledningen	143
2	Sikkerhedshenvisninger	144
3	Leveringsomfang	146
4	Korrekt brug	146
5	Teknisk beskrivelse	147
6	Montering af køleaggregatet	148
7	Anvendelse af køleaggregatet	154
8	Anvendelse af køleakkumulatoren	156
9	Garanti	157
10	Bortskaffelse	158
11	Udbedring af fejl	158
12	Tekniske data	160

1 Henvisninger vedr. brug af vejledningen

Følgende symboler anvendes i denne betjeningsvejledning:



Vigtigt!

Sikkerhedshenvisning: Manglende overholdelse kan føre til kvæstelser eller skader på apparatet.



Vigtigt!

Sikkerhedshenvisning, der henviser til farer med elektricitet eller elektrisk spænding: Manglende overholdelse kan føre til kvæstelser og skader på apparatet og begrænse apparatets funktion.



Bemærk

Supplerende informationer om betjening af apparatet.

- ▶ **Handling:** Dette symbol viser dig, at du skal gøre noget.
De påkrævede handlinger beskrives trin for trin.
- ✓ Dette symbol beskriver resultatet af en handling.

Fig. 2 1, side 3: Denne information henviser til et element på en figur, i dette eksempel til „Position 1 på figur 2 på side 3“.

Overhold også de efterfølgende sikkerhedshenvisninger.

2 Sikkerhedshenvisninger



Vigtigt!

Dometic WAECO International hæfter ikke for skader på grund af følgende punkter:

- Monteringsfejl
- Beskadigelser på apparatet på grund af mekanisk påvirkning og overspænding.
- Ændringer på apparatet uden udtrykkelig tilladelse fra Dometic WAECO International.
- Anvendelse til andre formål end dem, der er beskrevet i vejledningen.

2.1 Generel sikkerhed



- Lad kun en fagmand foretage installationer i vådrum.
- Hvis apparatet har synlige beskadigelser, må du ikke tage det i brug.
- Reparationer på dette apparat må kun foretages af fagfolk. Ved ukorrekte reparationer kan der opstå betydelige farer. Kontakt WAECO kundeservice i forbindelse med reparationer.
- Åbn under ingen omstændigheder kølekredsløbet. Der foreligger en undtagelse, hvis apparatet skal frakobles for at sende det retur (kapitlet „Montering af den eksterne temperaturregulering“ på side 151).
- Stil apparatet på et tørt sted, der er beskyttet mod stænkvand.
- Stil ikke apparatet i nærheden af åben ild eller andre varmekilder (varmeapparater, stærk sol, gasovne osv.).
- Sørg for, at kompressoren ventileres tilstrækkeligt.

- **EI-apparater er ikke legetøj!**
Opbevar og anvend apparatet uden for børns rækkevidde.



- Kontrollér før ibrugtagning af apparatet, om driftsspændingen og batterispændingen stemmer overens (se typeskilt).
- **Livsfare!**
Ved anvendelse på både: Sørg ved tilslutning til strømnettet ubetinget for, at strømforsyningen er sikret med en FI-afbryder!
- Hvis tilslutningskablet er beskadiget, skal du udskifte det for at undgå farer. Udskift kun et beskadiget tilslutningskabel med et tilslutningskabel af samme type og med samme specifikation.

2.2 Sikkerhed under anvendelse af apparatet



- Anvend aldrig rengøringsmidler, der indeholder sand, syre eller opløsningsmidler, til rengøring af fordampere.
- Beskyt apparatet mod regn og fugt.
- Afbryd køleaggregatet og andre forbrugere fra batteriet, før du tilslutter hurtigopladeren.



Livsfare!

Tag aldrig fat i uisolerede ledninger med bare hænder.
Dette gælder frem for alt ved tilslutning til vekselstrømnettet.



Bemærk

Afbryd apparatet, hvis du ikke bruger det i lang tid.

2.3 Sikkerhed i forbindelse med omgang med batterier



- **Vigtigt, fare for kvæstelser!**
Batterier kan indeholde aggressive og ætsende syrer. Undgå al kropslig kontakt med batterisyren. Skyl den pågældende legemsdel grundigt med vand, hvis du kommer i kontakt med batterisyre.
- Hvis du tilslutter apparatet til et batteri, skal du kontrollere, at levnedsmidler ikke kommer i berøring med batterisyren.

3 Leveringsomfang

Mængde	Betegnelse
1	Køleaggregat eller fordamper
1	Betjeningsvejledning

3.1 Tilbehør

Hvis køleaggregatet skal tilsluttes til 230 V-vekselstrømnettet, skal en af de følgende ensrettere anvendes.

Betegnelse	Artikel-nr.
WAECO ensretter til apparater med kompressor Bd-35F (serie 50/80/CS)	EPS-100W
WAECO ensretter til apparater med kompressor Bd-35F (serie 50/80/CS)	MPS-35
WAECO ensretter til apparater med kompressor Bd-50F (serie 90)	MPS-50

4 Korrekt brug

Køleaggregatet er egnet, hvis du selv vil bygge et køleskab eller en køleboks.



Køleaggregatet egner sig til at køle og dybfryse levnedsmidler. Apparatet er også egnet til anvendelse på både.



Vigtigt!

Hvis du vil køle medicin, skal du kontrollere, om apparatets kølekapacitet svarer til kravene for det pågældende lægemiddel.

5 Teknisk beskrivelse

Køleaggregaterne er egnet til tilslutning til en jævnspænding på 12 V eller 24 V og kan dermed f.eks. også anvendes i forbindelse med camping eller på både. Derudover kan de tilsluttes til et 230 V-net med WAECO ensrettere (se kapitlet „Tilbehør“ på side 146).

Hvis køleaggregatet anvendes på både, kan det udsættes for en konstant hældning på 30°.

Køleaggregatet skal anvendes i forbindelse med en fordamper. Desuden kan du anvende en køleakkumulator med eller uden TEC-styring. Ved **CS-NC15** danner køleaggregatet og fordamperen en enhed.

Med termostaten på fordamperen kan den ønskede temperatur indstilles trinløst.

Køleakkumulatoren og TEC-programstyringen gør en høj kølekapacitet mulig og forbedrer virkningsgraden. Køleakkumulatoren oplades ved tilstrækkelig strømforsyning (f.eks. ved forsyning med et netapparat). Ved akkumulatoraktivering eller underspænding tages kulden fra køleakkumulatoren, indtil den er tom. På den måde belastes batteriet ikke i dette tidsrum.

TEC-programstyringen sørger for, at

- Der gemmes køleenergi, når der er overskydende elektrisk energi til rådighed (fremmed forsyning ved hjælp af dynamo, oplader, netapparat osv.).
- køleakkumulatoren altid kan aktiveres, så den komplette batterienergi stilles til rådighed for andre forbrugere.
- Akkumuleret køleenergi hentes automatisk til opretholdelse af den indvendige kølerumstemperatur, når batterikapaciteten er opbrugt.



Bemærk

Yderligere informationer om køleakkumulatoren findes i kapitlet „Anvendelse af køleakkumulatoren“ på side 156.

5.1 Batteriovervågning

En elektronisk polbeskyttelse beskytter køleapparatet mod ombytning af polerne ved tilslutning til batteriet. For at beskytte batteriet frakobles køleapparatet automatisk, hvis spændingen ikke længere er tilstrækkelig (se følgende tabeller).

Apparater uden TEC-styring

Tilslutningsspænding	Frakoblings-spænding	Gentilkoblings-spænding
12 V	10,4 V	11,7 V
24 V	22,8 V	24,2 V

Apparater med TEC-styring

Tilslutningsspænding	Frakoblings-spænding	Gentilkoblings-spænding
12 V	10,7 V	13,0 V
24 V	22,0 V	26,0 V

6 Montering af køleaggregatet

6.1 Henvisninger vedr. kølebeholderen

Tilladt kølerumsindhold

Sørg for, at det angivne maks. kølerumsindhold for den pågældende fordampertype ikke overskrides (se kapitlet „Tekniske data“ på side 160).

Minimumisolering

Det maks. kølerumsindhold er baseret på en minimumisolering på 35 mm polyurethanskum med en rumvægt på 40 kg/m³. Hvis der anvendes andre isoleringsmaterialer, som f.eks. styropor, skal tykkelserne fordobles for at opnå den samme varmeisolering.

Montering af fordamperen

Fordamperen skal installeres i kølebeholderen (undtagen **CS-NC15**, fordamperen er formonteret).

- Overhold i den forbindelse følgende:
 - Rigtig monteringsposition (fig. **3**, side 4 til fig. **10**, side 6).
 - Anbringelse så langt oppe i kølebeholderen som muligt.
 - Overhold en minimumafstand til væggen på 10 mm (**ikke VD-14N og VD-15**).



Vigtigt!

Ved køleaggregater uden ventilkoblinger (monteringsfærdige enheder): Kølekredsløbet må ikke åbnes ved monteringen. I givet fald skal væggennemføringerne beregnes så store, at du kan skubbe fordamperen igennem (fig. **12**, side 7). Ellers skal gennemføringen udføres, så køleledninger kan monteres ovenfra (fig. **13**, side 7).

Tilslutning af fordamperen

- Tilslut fordamperen **VD-14N og VD-15** i henhold til fig. **11**, side 7.
- Tilslut fordamperen **VD-16** i henhold til fig. **9**, side 6.
- Tilslut fordamperen **VD-17** i henhold til fig. **10**, side 6.
- Tilslut fordamperen **VD-06** i henhold til fig. **21**, side 10.
- Tilslut den anden fordamper i henhold til fig. **20**, side 9.

Forklaring til figurene

Nr. på fig. 8 , side 5	Forklaring
1	DC-ventilator
2	Termostatknop
3	Tilslutningsstik DC-ventilator
4	Termostat
5	Tilslutningskabel

Nr. på fig. 9 , side 6	Forklaring
1	Tilslutningskabel

**Nr. på fig. 10,
side 6** **Forklaring**

1 Drypskål

**Nr. på fig. 11,
side 7** **Forklaring**

1 Tilslutningskabel

**Nr. på fig. 20,
side 9 og fig. 21,
side 10** **Forklaring**

1 Tilslutningsblok

2 Kompressor

3 Ventilator

4 Kontakt fig. 20 eller TEC-styring fig. 21



Vigtigt!

Sørg for at isolere og tætnede væggennemføringerne omhyggeligt efter monteringen, så der ikke kan trænge fugt ind.

Ved køleaggregater med ventilkoblinger

- Lav en udskæring med en diameter på min. 30 mm (fig. 14, side 7) til gennemføring af køleledningerne. Anvend en rundskæremaskine.



Vigtigt!

Knæk aldrig forbindelsesledningen mellem fordampere og aggregatet. Bøjningsradius min. 25 mm.

6.2 Montering af køleaggregatet

Det er særlig vigtigt at vælge den rigtige plads til monteringen af aggregatet. For at sikre, at apparatet fungerer fejlfrit, skal følgende punkter overholdes:

- Opstil køleaggregatet på en tør, beskyttet plads. Undgå at opstille det ved siden af varmekilder som varmeapparater, gasovne, varmtvandsledninger etc. Lad ikke køleaggregatet stå direkte i solen.
- På både skal køleaggregatet så vidt muligt installeres under vandlinjen.
- Den opvarmede luft skal uhindret kunne slippe bort (fig. 15, side 8).
- Hvis køleaggregatet monteres i et lukket rum som et klædeskab, et pantry eller et stuverum i en cockpitbænk, skal der være åbninger med et frit tværsnit på min. 200 cm² (25 cm x 8 cm) hver til ventilation og udluftning.
- Sørg for, at luftstrømmen ved kondensatoren (fig. 15 3, side 8) ikke hindres.
- Overhold en minimumafstand mellem kondensatoren og den tilstødende væg (50 mm).
- **CS-NC15:** Overhold figuren på boreskabelonen (fig. 22, side 11) og monteringstegningen (fig. 23, side 12) ved monteringen.

6.3 Montering af den eksterne temperaturregulering

Mekanisk termostat

Reguleringen af den indvendige temperatur foretages afhængigt af fordampersens overfladetemperatur eller for **VD-14N og VD-15** afhængigt af rumtemperaturen.

- Forbind følerledningens ende, der er rullet op i snegleform, fast med fordampersens ved hjælp af klemladen (**ikke VD-14N, VD-15**). Den er formonteret ved **VD-14N, VD-15**.
- Sørg for, at følerledningen ikke kommer i berøring med fordampersens eller med sugeledningen andre steder.

TEC-styring

TEC-reguleringen (styring) skal anbringes uden for kølebeholderen. Den indvendige temperatur reguleres afhængigt af fordampersens overfladetemperatur.

Temperaturføleren er fra fabrikken anbragt fast på energiakkumulatoren.

- Forbind temperaturføleren med TEC-styringen via stikkoblingen.

Montering af engangskoblingerne (ikke CS-NC15)

Køleaggregatet leveres frakoblet (fordamper og kompressor er adskilt), men har fra fabrikken den rigtige driftspåfyldning af kølemiddel.

- Monter maskindelen og fordamperen.
- Fjern de beskyttelseskapper, der er skruet på koblingsdelene og beskytter gummipakningen mod eventuelle urenheder.

Fig. **16**, side 8, viser koblingsdelenes tilstand, når skruekapperne er fjernet i frakoblet tilstand.

- Sæt koblingsdelene på med hånden uden spænding, og spænd dem med hånden (fig. **17**, side 8).

Når positionen på fig. **18**, side 9 er nået (2–3 mm afstand mellem de to koblingsdele), er koblingen stadig ikke spændt korrekt. Koblingen er kun tætnet mod eventuelt kølemiddeltab med gummipakningerne, som ikke sikrer en vedvarende lækagefri tætning.



Bemærk

Arbejd altid med to gaffelnøgler for at forhindre, at koblingerne drejer i koblingsholderen.

Nødvendigt værktøj:

- Gaffelnøgler: Str. 21 til at spænde,
- Gaffelnøgler: Str. 19 og 16 til at holde kontra



Vigtigt!

Hvis koblingsdelene drejer, fordi der ikke holdes kontra, eller hvis de ikke spændes 90°, fører det til et kølemiddeltab, der ikke kan registreres direkte, og på længere sigt til, at køleanlægget svigter. I sådanne tilfælde skal det komplette køleaggregat afmonteres og indsendes, engangskoblingerne skal skiftes, og apparatet skal påfyldes igen fra fabrikken.

- Spænd omløberne på hunkoblingsdelene ca. 90° mere med gaffelnøgler.
- ✓ Den endegyldige metalliske og dermed på længere sigt nødvendige, absolutte gastæthed er nu garanteret, da skæreringen på hunkoblingsdelen har skåret sig ind den forreste del af hunkoblingsdelen.



Vigtigt!

Kølemidlet er under tryk i systemet.

Bær beskyttelsesbriller og beskyttelseshandsker ved frakoblingen.

Hvis apparatet skal frakobles for at sendes retur, skal beskyttelseskapperne ubetinget skrues på koblingsdelene igen for at forhindre, at der trænger snavs og fugt ind i det åbnede kølemiddelkredsløb.

6.4 Tilslutning af køleaggregatet

Tilslutning til et batteri

Køleaggregatet kan tilsluttes til 12 V eller til 24 V jævnspænding.



Vigtigt!

For at undgå spændings- og dermed effekttab skal kablet være så kort som muligt og må ikke være afbrudt.

Undgå derfor ekstra kontakter, stik eller fordelerdåser.

- ▶ Bestem kablets nødvendige tværsnit i forhold til kabellængden iht. fig. 19, side 9.

Forklaring til fig. 19, side 9

Koordinatakse	Betydning	Enhed
I	Kabellængde	m
Ø	Kabeltværsnit	mm ²



Vigtigt!

Byt ikke om på polerne.

- ▶ Kontrollér før idrifttagning af aggregatet, om driftsspændingen og batterispændingen stemmer overens (se typeskilt).
- ▶ Tilslut køleaggregatet
 - så direkte som muligt til batteriets poler eller
 - til et stik, der er sikret med mindst 15 A (ved 12 V) eller 7,5 A (ved 24 V).



Vigtigt!

Afbryd apparatet og andre forbrugere fra batteriet, før du oplader batteriet med en hurtigoplader. Overspænding kan beskadige apparaternes elektronik.

Af sikkerhedsmæssige årsager er køleaggregatet udstyret med en elektronisk polbeskyttelse, der beskytter køleaggregatet mod forkert polforbindelse ved tilslutning til batterier.

Tilslutning til et 230 V-net



Livsfare!

Berør aldrig stik og kontakter, når du har våde hænder eller står med fødderne i vand.



Vigtigt!

Hvis køleapparatet skal anvendes om bord på en båd ved hjælp af en tilslutning på 230 V-nettet på land, skal du under alle omstændigheder montere et fejlstrømsrelæ mellem 230 V-nettet og køleapparatet.
Få råd hos en fagmand.

- ▶ Anvend WAECO ensretter for at tilslutte køleaggregatet til 230 V-nettet.
 - EPS-100W ved apparater med kompressor Bd-35F (serie 50/80/CS),
 - MPS-35 ved apparater med kompressor Bd-35F (serie 50/80/CS),
 - MPS-50 ved apparater med kompressor Bd-50F (serie 90).



Bemærk

Udgangsspændingen på de beskrevne ensrettere er på 24 V. Vær opmærksom på dette, når der evt. tilsluttes yderligere forbrugere.

7 Anvendelse af køleaggregatet

7.1 Tips til energibesparelse

- Vælg et anvendelsessted, der er godt ventileret og beskyttet mod sol.
- Lad først varm mad afkøle, før du lægger den i.
- Åbn ikke kølebeholderen hyppigere end nødvendigt.
- Lad ikke døren være åben længere end nødvendigt.
- Afrim kølebeholderen, så snart der har dannet sig et islag.
- Undgå unødigt lav indvendig temperatur.
- Rengør med regelmæssige mellemrum kondensatoren for støv og urenheder.
- Rengør lågets tætning regelmæssigt.

7.2 Ibrugtagning af køleaggregatet

Apparater uden TEC-styring

- ▶ Tænd for køleaggregatet ved at dreje knappen (fig. **1** A1 eller B1, side 3) mod højre.

Hvis du drejer knappen længere, kan du regulere temperaturen.

Apparater med energiakkumulatorfunktion har desuden en akkumulatoraktiveringsknap (fig. **1** A2, side 3).



Bemærk

Hvis den røde lysdiode blinker eller lyser, foreligger der en fejl, og systemet er ikke driftsklar (se fejltabellen i kapitlet „Lysdiode på termoelementet (fig. **1** 2, side 3)“ på side 158).

Apparater med TEC-styring

Apparater med TEC-styring tages i brug med hovedafbryderen (fig. **2** 6, side 3). Så kan du regulere temperaturen med temperaturvælgeren (fig. **2** 5, side 3).

7.3 Ud-af-drifttagning af køleaggregatet

Hvis du vil tage køleaggregatet ud af drift i længere tid, skal du gå frem på følgende måde:

- ▶ **Apparater uden TEC-styring:** Stil reguleringen på trin „0“.
- ▶ **Apparater med TEC-styring:** Sluk apparatet med hovedafbryderen (fig. **2** 6, side 3).
- ▶ Afbryd tilslutningskabler fra batteriet, eller træk stikket på jævnstrømsledningen ud af ensretteren.
- ▶ Rengør køleapparatet.
- ▶ Lad døren eller låget stå lidt åben.
På den måde forhindrer du, at der opstår lugtgener.

8 Anvendelse af køleakkumulatoren

8.1 Visnings- og betjeningselementer på apparater med TEC-programstyring

Nr. på fig. 2 , side 3	Forklaring
1	Lysdiode grøn: Viser, at kompressoren arbejder.
2	Lysdiode gul: Viser, at den fremmede forsyning er til rådighed (klemmespænding over 13,5 V eller 27,0 V). Lysdioden blinker, hvis den fremmede forsyningsspænding er for lav (klemmespænding \leq 10,7 V eller 21,7 V. Version E: \leq 10,7 V eller 22,0 V).
3	Lysdiode rød: Viser, at køleakkumulatoren aktiveres på grund af <ul style="list-style-type: none">● manuelt tryk på akkumulatoraktiveringstasten,● underspændingsfrakobling (klemmespænding \leq 10,7 V eller 21,4 V. Version E: \leq 10,7 V eller 22,0 V).
4	Køleakkumulatoraktiveringstast: Afbryder drift med kompressoren, indtil <ul style="list-style-type: none">● den akkumulerede køleenergi er opbrugt,● den fremmede forsyningsspænding efter underspænding etableres igen.
5	Temperaturvælger: Gør det muligt at indstille kølerummets temperatur trinløst. Min. (venstreanslag) = varmeste indstilling Maks. (højreanslag) = koldeste indstilling
6	Hovedafbryder: Gør det muligt at tænde og slukke køleapparatet. Stilling 0 = FRA Stilling - = TIL

8.2 Køleakkumulatorfunktion

Køleakkumulatorfunktionen sørger for, at der automatisk gemmes køleenergi (op til 8 timer), når der er tilstrækkelig strøm til rådighed, f.eks. ved forsyning med et netapparat.

Den gemte kulde hentes

- automatisk, når frakoblingsspændingen nås (se tabel side 148),
- eller manuelt ved at trykke på akkumulatoraktiveringstasten (fig. **1** A2 eller fig. **2** 4, side 3).



Bemærk

Køleakkumulatoren kan kun aktiveres manuelt, når den er blevet fuldstændigt opladet forinden.

Køleakkumulatoren oplades automatisk igen,

- når gentilkoblingsspændingen overskrides,
- når køleakkumulatoren er afladet, og du slukker og tænder apparatet en gang med knappen (fig. **2** 6, side 3 - kun VD-06).



Vigtigt!

Hvis du aktiverer køleakkumulatoren, selv om der er fremmed forsyning til rådighed – f.eks. for at undgå driftsstøj fra kompressoren, skal du slukke for aggregatet på hovedafbryderen (fig. **1** B1 eller fig. **2** 6, side 3).



Bemærk

Vær opmærksom på: Lav indvendig temperatur = større strømforbrug!

9 Garanti

Den lovbestemte garantiperiode gælder. Hvis produktet er defekt, skal du sende det til WAECO afdelingen i dit land (se adresser på vejledningens bagside) eller til din forhandler. Ved reparation eller krav om garanti skal du medsende følgende bilag:

- En kopi af regningen med købsdato
- En reklamerationsgrund eller en fejlbeskrivelse

10 Bortskaffelse

- Bortskaf så vidt muligt emballagen sammen med det tilsvarende genbrugsaffald.



Hvis du tager apparatet endegyldigt ud af drift, skal du kontakte det nærmeste recyclingcenter eller din faghandel for at få de pågældende forskrifter om bortskaffelse.

11 Udbedring af fejl

Lysdiode på termoelementet (fig. **1** 2, side 3)

Antal blink	Fejltype	Løsning
1	Batteribeskyttelsesfrakobling	Kontrollér batterispænding, stikforbindelser, sikring og anvendt kabeltværsnit
2	Ventilatoroverstrømsfrakobling	Kontrollér kondensatorens og fordampers ventilatorstrøm: Samlet nom. værdi < 0,5 A
3	Kompressorstartfejl	Aflast kølesystemet: – Sørg for ventilation og udluftning af køleaggregatet – Opbevaring af allerede kølede varer
4	Kompressoroverbelastningsfrakobling	Aflast kølesystemet: – Sørg for ventilation og udluftning af køleaggregatet – Opbevaring af allerede kølede varer
5	Elektronikbeskyttelsesfrakobling	Aflast kølesystemet: – Sørg for ventilation og udluftning af køleaggregatet

Kompressoren kører ikke

Fejl	Mulig årsag	Løsning
$U_{KL} = 0 \text{ V}$	Afbrydelse i tilslutningsledningen batteri – elektronik	Etabler forbindelsen
	Hovedafbryder defekt (hvis den findes)	Udskift hovedafbryderen
	Ekstra ledningssikring brændt over (hvis den findes)	Udskift ledningssikringen
$U_{KL} \leq U_{TIL}$	Batterispænding for lav	Opladning af batteriet
Startforsøg med $U_{KL} \leq U_{FRA}$	Løs kabelforbindelse	Etabler forbindelsen
	Dårlig forbindelse (korrosion)	
	Batterikapacitet for lav	Udskift batteriet
Startforsøg med $U_{KL} \geq U_{TIL}$	Kabeltværsnit for lille	Udskift kablet (fig. 19, side 9)
	Udenomstemperatur for høj	–
	Ventilation og udluftning ikke tilstrækkelig	Sørg for bedre ventilation og udluftning af køleaggregatet
	Kondensator snavset	Rengør kondensatoren
	Ventilator defekt (hvis den findes)	Udskift ventilatoren

U_{KL} Spænding mellem elektronikens plus- og minusklemme

U_{TIL} Tilkoblingsspænding elektronik

U_{FRA} Frakoblingsspænding elektronik

Indvendig temperatur for kold på reguleringstrin „1“

Fejl	Mulig årsag	Løsning
Kompressoren kører konstant	Termostatføleren har ikke forbindelse til fordampere	Fastgør føleren
	Termostat defekt	Udskift termostaten
Kompressoren kører længe	I fryseboksen blev der nedfrosset en større mængde	–

Kølekapaciteten reduceres, den indvendige temperatur stiger

Fejl	Mulig årsag	Løsning
Kompressoren kører længe/konstant	Der dannes islag på fordampere	Afrim fordampere
	Udenomstemperatur for høj	–
	Ventilation og udluftning ikke tilstrækkelig	Sørg for bedre ventilation og udluftning af køleaggregatet
	Kondensator snavset	Rengør kondensatoren
	Ventilator defekt (hvis den findes)	Udskift ventilatoren
Kompressoren kører sjældent	Batterikapacitet opbrugt	Opladning af batteriet

Usædvanlige lyde

Fejl	Mulig årsag	Løsning
Høj brummen	En af kølekredsløbets komponenter kan ikke svinge frit (ligger op mod væggen)	Bøj forsigtigt komponenten
	Fremmedlegeme klemt inde mellem kølemaskinen og væggen	Fjern fremmedlegemet
	Ventilatorstøj (hvis den findes)	Rengør ventilatorvingerne

12 Tekniske data

Serie 50	CU-54		CU-55	
Maks. kølerumsindhold:	130 liter			
Tilslutningsspænding:	12 V DC eller 24 V DC			
Effektforbrug:	35-40 watt, afhængigt af fordampertypen			
Mål (BxHxD) i mm:	386x165x130		220x160x220	
Vægt:	6,0 kg		6,5 kg	

Serie 80	CU-84	CU-85	CU-86	CU-87
Maks. kølerumsindhold:	250 liter			
Tilslutningsspænding:	12 V DC eller 24 V DC			
Mål (BxHxD) i mm:	386x160x130	220x160x220	220x230x177	440x225x200
Vægt:	6,0 kg	6,0 kg	6,5 kg	7,5 kg

ColdMachine

Tekniske data

Serie 90	CU-94	CU-95	CU-96	CU-97
Maks. kølerumsindhold:	400 liter			
Tilslutningsspænding:	12 V DC eller 24 V DC			
Mål (BxHxD) i mm:	386x155x130	220x155x220	220x230x177	440x225x200
Vægt:	6,0 kg	6,0 kg	6,5 kg	7,5 kg

	CS-NC15
Maks. kølerumsindhold:	250 liter
Tilslutningsspænding:	12 V DC eller 24 V DC
Mål (BxHxD) i mm:	363x240x258
Vægt:	8,5 kg

Fordamper	VD-01	VD-02	VD-03	VD-04
Maks. kølerumsindhold ved 35 mm PU-isolering:	80 liter	30 liter	170 liter	130 liter
Maks. kølerumsindhold ved 50 mm PU-isolering:	100 liter	50 liter	200 liter	170 liter
Effektforbrug:	35 W	35 W	50 W	45 W
Tilslutningsspænding	12 V DC eller 24 V DC			
Mål (BxHxD) i mm:	300x270x110	275x240x25	380x230x82	375x285x120
Vægt:	1,5 kg	1,0 kg	2,0 kg	1,5 kg

Fordamper	VD-05	VD-07	VD-08	VD-09
Maks. kølerumsindhold ved 35 mm PU-isolering:	130 liter	100 liter	160 liter	160 liter
Maks. kølerumsindhold ved 50 mm PU-isolering:	170 liter	130 liter	180 liter	180 liter
Effektforbrug:	45 W	35 W	60 W	60 W
Tilslutningsspænding	12 V DC eller 24 V DC			
Mål (BxHxD) i mm:	375x350x25	255x210x80	465x270x360	365x141x270
Vægt:	1,5 kg	1,5 kg	2,0 kg	2,0 kg

Tekniske data

ColdMachine

Fordamper	VD-14N	VD-15	VD-17	VD-18
Maks. kølerumsindhold ved 35 mm PU-isolering:	300 liter	200 liter	80 liter	100 liter
Maks. kølerumsindhold ved 50 mm PU-isolering:	400 liter	250 liter	100 liter	150 liter
Effektforbrug:	80 W	60 W	40 W	45 W
Tilslutningsspænding	12 V DC eller 24 V DC			
Mål (BxHxD) i mm:	220x275x65	220x275x80	315x215x125	375x250x25
Vægt:	2,5 kg	1,5 kg	3,5 kg	1,5 kg

Fordamper	VD-16	VD-21
Maks. kølerumsindhold ved 60 mm PU-isolering:	130 liter	250 liter
Maks. kølerumsindhold ved 100 mm PU-isolering:	200 liter	300 liter
Effektforbrug:	60 W	60 W
Tilslutningsspænding	12 V DC eller 24 V DC	
Mål (BxHxD) i mm:	330x280x145	1373x305x10
Vægt:	2,5 kg	4,0 kg

Fordamper	VD-16 til serie 80	VD-16 til serie 90
Maks. kølerumsindhold ved 35 mm PU-isolering:	120 liter	200 liter
Maks. kølerumsindhold ved 50 mm PU-isolering:	200 liter	250 liter
Effektforbrug:	65 W	80 W
Tilslutningsspænding	12 V DC eller 24 V DC	
Mål (BxHxD) i mm:	380x300x62	
Vægt:	5,0 kg	

Godkendelse/certifikater:


Der tages forbehold for udførelser, ændringer som følge af teknisk udvikling og for muligheder for levering.

Kølekredsen indeholder R134a.

Läs igenom anvisningarna noga innan apparaten tas i drift. Spara bruksanvisningen för senare bruk. Överlämna bruksanvisningen till den nya ägaren vid ev. vidareförsäljning.

Innehållsförteckning

1	Information om bruksanvisningen	163
2	Säkerhetsanvisningar	164
3	Leveransomfattning	166
4	Ändamålsenlig användning	166
5	Teknisk beskrivning	167
6	Montera kylaggregatet	168
7	Använda kylaggregatet	174
8	Använda kylackumulatorn	176
9	Garanti	177
10	Avfallshantering	178
11	Åtgärder vid störningar	178
12	Tekniska data	180

1 Information om bruksanvisningen

Följande symboler används i bruksanvisningen:



Observera!

Säkerhetsanvisning: oaktsamhet kan leda till personskador eller skador på apparaten.



Observera!

Säkerhetsanvisning, som upplyser om risker med elektrisk ström och elektrisk spänning: om anvisningarna inte beaktas kan det leda till person- och materialskador, och apparatens funktion kan påverkas negativt.



Anvisning

Kompletterande information om användning av systemet.

► **Arbetssteg:** denna symbol står framför en arbetsinstruktion.

Tillvägagångssättet beskrivs steg för steg.

✓ Denna symbol står framför beskrivningen av resultatet.

Bild 2 1, sida 3: anger en detalj på en bild, i detta exempel "position 1 på bild 2 på sidan 3".

Beakta även nedanstående säkerhetsanvisningar.

2 Säkerhetsanvisningar



Observera!

Dometic WAECO International övertar inget ansvar för skador som uppstår p.g.a. följande:

- monteringsfel,
- skador på apparaten, orsakade av mekanisk påverkan eller överspänning,
- ändringar som utförts utan uttryckligt medgivande från Dometic WAECO International,
- ej ändamålsenlig användning.

2.1 Allmän säkerhet



- Om kylaggregatet ska installeras i ett våtutrymme, måste installationen utföras av behörigt fackfolk.
- Om apparaten uppvisar synliga skador får den ej tas i drift.
- Reparationer på apparaten får endast utföras av behörigt fackfolk. Icke fackmässiga reparationer kan leda till att allvarliga faror uppstår. Vänd dig till WAECO kundtjänst när det gäller reparationer.
- Öppna aldrig kylkretsloppet. Det enda gången detta får göras är om apparaten måste kopplas ur för att skickas tillbaka (kapitel "Montera extern termostat" på sidan 171).
- Ställ upp kylaggregatet i ett torrt utrymme, se till att det skyddas mot vattenstänk.
- Ställ inte kylaggregatet i närheten av öppen eld eller andra värmekällor (värmeelement, starkt solljus, gasspisar osv.)
- Se till att kompressorn har tillräcklig ventilation.

- **Elapparater är inga leksaker!**

Förvara och använd apparaten utom räckhåll för barn.



- Kontrollera att driftspänningen och batterispänningen stämmer överens innan kylaggregatet tas i drift (se typskylten).

- **Livsfara!**

Installation på båtar: söj för att strömförsörjningen är säkrad med en jordfelsbrytare!

- Om anslutningskabeln är skadad måste den ersättas, annars äventyras den elektriska säkerheten. Byt endast ut en skadad anslutningskabel mot en likvärdig anslutningskabel med samma specifikationer.

2.2 Säkerhet under drift



- Använd inte rengöringsmedel som innehåller sand, syra eller lösningsmedel för att rengöra förångaren.
- Skydda kylaggregatet mot regn och fukt.
- Koppla bort kylaggregatet och andra elförbrukare från batteriet innan en batteriladdare ansluts!



Livsfara!

Ta inte tag i avskalade ledningar med händerna. Detta gäller framför allt vid drift med växelström.



Anvisning

Koppla alltid bort kylaggregatet från elnätet om det inte ska användas under en längre tid.

2.3 Säkerhet vid hantering av batterier



- **Risk för skador!**

Batterier kan innehålla frätande syra. Undvik kontakt med batterivätskan. Om du får batterivätska på dig: skölj noga huden med mycket vatten.

- Om kylaggregatet ska drivas med batteri: se till att batterisyran inte kan komma i kontakt med livsmedlen.

3 Leveransomfattning

Mängd	Beteckning
1	Kylaggregat eller förångare
1	bruksanvisning

3.1 Tillbehör

Om kylaggregatet ska anslutas till 230 V-växelström, använd en av nedanstående likriktare:

Beteckning	Artikel-nr
WAECO likriktare för apparater med kompressor Bd-35F (serie 50/80/CS)	EPS-100W
WAECO likriktare för apparater med kompressor Bd-35F (serie 50/80/CS)	MPS-35
WAECO likriktare för apparater med kompressor Bd-50F (serie 90)	MPS-50

4 Ändamålsenlig användning

Kylaggregatet används om man vill bygga ett eget kylskåp/en egen kylbox.



Kylaggregatet är avsett för kylning och djupfrysning av livsmedel. Det kan även användas på båtar.



Observera!

Om det ska användas för kylning av mediciner; kontrollera att kyl-effekten är tillräcklig för de kylkrav som medicinerna ställer.

5 Teknisk beskrivning

Kylaggregaten kan anslutas till likström 12 V eller 24 V, och kan alltså användas t.ex. för camping och på båtar. Dessutom kan de, via en WAECO likriktare, anslutas till ett 230 V-nät (se kapitel "Tillbehör" på sidan 166).

Kylaggregatet tål konstant krängning på 30° (för användning på båtar).

Kylaggregatet måste kompletteras med en förångare. Dessutom kan en kylackumulator med eller utan TEC-styrning installeras. På **CS-NC15** bildar kylaggregatet och förångaren en enhet.

Temperaturen ställs in steglöst med en termostat på förångaren.

Kylackumulator och TEC-programstyrning möjliggör stor kyleffekt och ger bättre verkningsgrad. Kylackumulatorm laddas vid tillräcklig strömförsörjning (t.ex. vid strömförsörjning via nätaggregat). Vid aktivering av ackumulatorm eller vid underspänning används kylan från kylackumulatorm tills den blir tom. Under denna tid belastas inte batteriet.

TEC-programstyrningen sørjer för att

- kylenergi alltid lagras när det finns överflödig elektrisk energi (externt genom generator, laddare, nätaggregat etc)
- kylackumulator kan aktiveras när som helst, så att all batteriström står till förfogande för andra förbrukare.
- den lagrade kylenergin alltid används för att hålla kylens innertemperatur när batterikapaciteten är förbrukad.



Anvisning

Ytterligare information om kylackumulatorm finns i kapitel "Använda kylackumulatorm" på sidan 176.

5.1 Batterivakt

Ett elektroniskt skydd mot omvänd polaritet skyddar kylapparaten vid batterianslutning. Som skydd för batteriet stängs apparaten av automatiskt om spänningen inte längre räcker till (se nedanstående tabeller).

Apparater utan TEC-styrning

Anslutningsspänning	Frånkopplings-spänning	Återinkopplings-spänning
12 V	10,4 V	11,7 V
24 V	22,8 V	24,2 V

Apparater med TEC-styrning

Anslutningsspänning	Frånkopplings-spänning	Återinkopplings-spänning
12 V	10,7 V	13,0 V
24 V	22,0 V	26,0 V

6 Montera kylaggregatet

6.1 Information om kylbehållaren

Maximal volym i kylutrymmet

Se till att angiven maximal volym i kylutrymmet inte överskrids för resp. förångare (se kapitel "Tekniska data" på sidan 180).

Minimi-isolering

Den maximal kylutrymmesvolymen gäller för en minimi-isolering bestående av 35 mm polyuretan-skum med en volymvikt på 40 kg/m³. Om andra isoleringsmaterial, t.ex. styropor, används måste man fördubbla tjockleken för att uppnå samma isoleringseffekt.

Montera förångaren

Förångaren måste monteras i kylbehållaren (utom på **CS-NC15**, förångaren är förmonterad).

► Beakta följande:

- rätt placering (bild **3**, sida 4 till bild **10**, sida 6)
- så högt upp i kylbehållaren som möjligt
- avståndet till väggen ska vara minst 10 mm (**inte VD-14N och VD-15**)



Observera!

För kylaggregat utan ventilkopplingar (monteringsklara enheter): öppna inte kykretsloppet vid monteringen. Vid behov måste så pass stora håltagningar göras i väggen att förångaren kan skjutas igenom (bild **12**, sida 7). Annars kan håltagningen göras så att kylledningarna kan monteras uppifrån (bild **13**, sida 7).

Ansluta förångaren

- Anslut förångaren **VD-14N och VD-15** enligt bild **11**, sida 7.
- Anslut förångaren **VD-16** enligt bild **9**, sida 6.
- Anslut förångaren **VD-17** enligt bild **10**, sida 6.
- Anslut förångaren **VD-06** enligt bild **21**, sida 10.
- Anslut de andra förångarna enligt bild **20**, sida 9.

Teckenförklaring till bilderna

Nr på bild 8 , sida 5	Förklaring
1	DC-fläkt
2	Knapp för termostat
3	Anslutningskontakt DC-fläkt
4	Termostat
5	Anslutningskabel

Nr på bild 9 , sida 6	Förklaring
1	Anslutningskabel

**Nr på bild 10,
sida 6** **Förklaring**

1 Droppskål

**Nr på bild 11,
sida 7** **Förklaring**

1 Anslutningskabel

**Nr på bild 20,
sida 9 och bild 21,
sida 10** **Förklaring**

1 Anslutningsblock

2 Kompressor

3 Fläkt

4 Omkopplare bild 20 resp. TEC-styrning bild 21



Observera!

Isolera och täta håltagningarna i väggen noga efter monteringen så att det inte kan komma in någon fukt.

För kylaggregat med ventilkopplingar

- Gör ett hål med en diameter på minst 30 mm för kylledningarna (bild 14, sida 7). Använd en cirkelskärare.



Observera!

Böj inte ledningen mellan förångaren och aggregatet för mycket. Minsta tillåtna böjningsradie är 25 mm.

6.2 Montera kylaggregatet

Det är mycket viktigt att aggregatet ställs upp på rätt plats. För felfri funktion ska följande punkter beaktas:

- Ställ upp kylaggregatet i ett torrt, skyddat utrymme. Ställ det inte intill värmekällor som värmeelement, gasspisar, varmvattenrör etc. Låt inte kylaggregatet stå i direkt solljus.
- På båtar ska kylaggregatet helst installeras under vattenlinjen.
- Den varma luften måste kunna avledas utan hinder (bild **15**, sida 8).
- Om kylaggregatet monteras i ett slutet utrymme, som t.ex. en garderob, ett pentry eller en stuvlåda, måste ventilationsöppningar anordnas. Varje öppning ska ha en area på minst 200 cm² (25 cm x 8 cm).
- Se till att luften flödar fritt vid kondensorn (bild **15** 3, sida 8).
- Avståndet mellan kondensorn och väggen ska vara minst 50 mm.
- **CS-NC15**: beakta bilden på bormallen (bild **22**, sida 11) och monteringskissen (bild **23**, sida 12) för monteringen.

6.3 Montera extern termostat

Mekanisk termostat

Innertemperaturen regleras beroende på förångarens yttemperatur eller, som på **VD-14N** och **VD-15**, beroende på rumstemperaturen.

- Fäst den ände av givarledningen som är ihoprullad i snäckfom på förångaren med klämplattan (**inte VD- 14N, VD-15**). På **VD-14N, VD-15** är den redan monterad.
- Se till att givarledningen inte vidrör förångaren eller sugledningen på något annat ställe.

TEC-styrning

TEC-reglerenheten (styrenheten) måste monteras utanför kylbehållaren. Innertemperaturen regleras beroende på förångarens yttemperatur.

Temperaturgivaren är fast monterad på energiackumulatoren vid leveransen.

- Koppla samman temperaturgivaren och TEC-styrningen via insticksanslutningen.

Montera envägs kopplingar (inte CS-NC15)

Kylaggregatet är inte ihopkopplat vid leveransen (förångaren och kompressorn är isärkopplade), det levereras dock med rätt mängd köldmedel (påfyllt).

- ▶ Montera maskindelen och förångaren.
- ▶ Ta bort de påskruvade skydden från kopplingshalvorna; skydden skyddar gummitätningen mot föroreningar.

Bild **16**, sida 8 visar kopplingshalvorna när skydden har tagits bort.

- ▶ Sätt på kopplingshalvorna (utan spänning) och dra åt dem för hand (bild **17**, sida 8).

När läget har nåtts som visas på bild **18**, sida 9 (2–3 mm avstånd mellan de två kopplingshalvorna) är kopplingen ännu inte fast åtdragen. Kopplingen skyddas bara mot ev. köldmedelläckage av gummitätningarna, som inte kan ge långvarigt läckageskydd.



Anvisning

Använd alltid två U-nycklar så att kopplingarna inte vrids i kopplingshållaren.

Verktyg:

- U-nycklar: nyckelvidd 21 för åtdragning
- U-nycklar: nyckelvidd 19 och 16 som mothåll



Observera!

Om kopplingshalvorna dras åt utan mothåll eller inte efterdras 90° leder det till små köldmedelläckage, som på längre sikt gör att anläggningen slutar fungera.

Då måste hela kylaggregatet byggas ut och skickas in till fabriken, envägs kopplingarna måste bytas ut och aggregatet fyllas på.

- ▶ Efterdra kopplingsmuttrarna på honorna ca 90° med U-nycklarna.
- ✓ Den nödvändiga, kompletta gastätheten nås nu eftersom skärningen på hanen har "borrats in" i honans frandel.



Observera!

Köldmedlet står under tryck under i systemet.

Använd skyddsglasögon och skyddshandskar vid bortkopplingen.

Om aggregatet måste tas isär för att skickas in till fabriken: skruva alltid på skydden på kopplingshalvorna igen så att det inte kan komma in smuts och fukt i det öppna köldmedelkretsloppet.

6.4 Ansluta kylaggregatet

Anslutning till ett batteri

Kylaggregatet kan anslutas till 12 V eller 24 V likspänning.



Observera!

För att undvika spänningsförluster och effektförluster ska kabeln vara så kort som möjligt och utan avbrott.

Undvik därför extra brytare, kontakter och förgreningsdosor.

- Bestäm kabelarean passande till kabellängden, se bild **19**, sida 9.

Teckenförklaring till bild **19**, sida 9

Koordinataxel	Betydelse	Enhet
l	Kabellängd	m
∅	Kabelarea	mm ²



Observera!

Beakta polariteten.

- Kontrollera att driftspänningen och batterispänningen stämmer överens innan aggregatet tas i drift (se typskylten).
- Anslut kylaggregatet
 - om möjligt direkt till batteripolerna eller
 - till en anslutning som säkras med minst 15 A (vid 12 V) resp. 7,5 A (vid 24 V).



Observera!

Koppla bort kylboxen och andra elförbrukare från batteriet innan en batteriladdare ansluts till batteriet. Överspänning kan skada elektroniken.

Kylaggregatet har ett elektroniskt skydd mot omvänd polaritet, som skyddar det vid batterianslutning.

Anslutning till 230 V



Livsfara!

Tag inte i brytare eller kontakter med våta händer eller om du står på fuktigt underlag.



Observera!

Om kylaggregatet används på en båt och ansluts till 230 V-nätet på land måste en jordfelsbrytare installeras mellan 230 V-nätet och kylaggregatet.

Kontakta en behörig elektriker.

- ▶ Använd WAECO likriktare för att ansluta kylaggregatet till 230 V-nätet:
 - EPS-100W till apparater med kompressor Bd-35F (serie 50/80/CS),
 - MPS-35-till apparater med kompressor Bd-35F (serie 50/80/CS),
 - MPS-50 till apparater med kompressor Bd-50F (serie 90).



Anvisning

De beskrivna likriktarnas utgångsspänning är 24 V. Tänk på det om ytterligare förbrukare ska anslutas.

7 Använda kylaggregatet

7.1 Tips för energibesparing

- Välj en uppställningsplats med god ventilation som är skyddad mot direkt solljus.
- Låt varm mat svalna innan den läggs in i kylan.
- Öppna inte kylan oftare än nödvändigt.
- Låt inte dörren vara öppen längre än nödvändigt.
- Frosta av kylan så snart det bildas is i den.
- Undvik en onödigt låg temperatur i kylan.
- Tag regelbundet bort damm och smuts från kondensorn.
- Rengör lockets tätning regelbundet.

7.2 Ta kylaggregatet i drift

Apparater utan TEC-styrning

- ▶ Slå på kylaggregatet genom att vrida knappen (bild **1** A1 eller B1, sida 3) ett varv åt höger.

Vrid knappen ytterligare för att ställa in temperaturen. Apparater med energiackumulator har även en ackumulatorknapp (bild **1** A2, sida 3).



Anvisning

Om den röda lysdioden blinkar eller lyser föreligger det ett fel och systemet är inte driftklart (se kapitel "Lysdiod på termoelementet (bild **1** 2, sida 3)" på sidan 178).

Apparater med TEC-styrning

Aggregat med TEC-styrning slås på med huvudbrytaren (bild **2** 6, sida 3). Ställ in önskad temperatur med temperaturväljaren (bild **2** 5, sida 3).

7.3 Ta kylaggregatet ur bruk

Om kylaggregatet ska stå oanvänt under en längre tid:

- ▶ **Apparater utan TEC-styrning:** ställ reglaget på "0".
- ▶ **Apparater med TEC-styrning:** stäng av aggregatet med huvudbrytaren (bild **2** 6, sida 3).
- ▶ Lossa anslutningskabelns anslutningar från batteriet eller dra ut likströmkabelns kontakt från likriktaren.
- ▶ Rengör kylaggregatet.
- ▶ Låt dörren/locket stå "på glänt".
På så sätt förhindrar man att det bildas störande lukt.

8 Använda kylackumulatoren

8.1 Lysdioder och reglage på apparater med TEC-programstyrning

Nr på bild 2 , sida 3	Förklaring
1	Lysdiod grön: visar att kompressorn är igång.
2	Lysdiod gul: indikerar extern försörjning (polspänning över 13,5 V resp. 27,0 V). Lysdioden blinkar om den externa spänningen är för låg (polspänning $\leq 10,7$ V resp. 21,7 V. Version E: $\leq 10,7$ V resp. 22,0 V).
3	Lysdiod röd: visar att kylackumulatoren aktiveras efter <ul style="list-style-type: none">● det att ackumulatorknappen har tryckts in● avstängning vid underspänning (polspänning $\leq 10,7$ V resp. 21,4 V. Version E: $\leq 10,7$ V resp. 22,0 V).
4	Akkumulatorknapp: avbryter kompressordriften tills <ul style="list-style-type: none">● den lagrade kylenergin har förbrukats● extern spänning nås efter underspänning.
5	Temperaturväljare: för steglöst inställbar temperatur i kylutrymmet min. (vänster stopp) = varmaste temperatur max. (vänster stopp) = kallaste temperatur
6	Huvudbrytare: för påslagning och avstängning av kylaggregatet. läge 0 = AV läge - = PÅ

8.2 Kylackumulering

Denna funktion sörjer för att kylenergin lagras automatiskt (upp till 8 timmar) när det finns tillräcklig ström, t.ex. över ett nätaggregat.

Den lagrade kylenergin används

- automatiskt när fränkopplingsspänningen nås (se tabell sida 168) eller
- när funktionen aktiveras manuellt med ackumulatorknappen (bild **1** A2 eller bild **2** 4, sida 3).



Anvisning

Kylackumulatoren kan endast aktiveras manuellt när den är fulladdad.

Kylackumulatoren laddas automatiskt när

- återinkopplingsspänningen överskrids eller
- när kylackumulatoren är tom och apparaten stängs av och slås på igen med knappen (bild **2** 6, sida 3 - bara VD-06).



Observera!

Om kylackumulatoren aktiveras även om extern elförsörjning föreligger – t.ex. för att undvika ljud från kompressorn – ska aggregatet stängas av med huvudbrytaren (bild **1** B1 eller bild **2** 6, sida 3).



Observera:

Lägre innertemperatur = större strömförbrukning!

9 Garanti

Den lagstadgade garantitiden gäller. Om produkten är defekt: skicka den till WAECO kontoret i ditt land (adresser, se monterings- och bruksanvisningens baksida) eller till återförsäljaren. Vid reparations- resp. garantiärenden ska följande skickas med:

- en kopia på fakturan med inköpsdatum,
- en reklameringsbeskrivning/felbeskrivning.

10 Avfallshantering

- Lämna om möjligt förpackningsmaterialet till återvinning.



När apparaten slutgiltigt tas ur bruk: informera dig om gällande bestämmelser hos närmaste återvinningscentral eller hos återförsäljaren.

11 Åtgärder vid störningar

Lysdiod på termoelementet (bild **1** 2, sida 3)

Antal blinkningar	Fel	Lösning
1	Avstängning, batteriskydd	Kontrollera batterispänningen, stickkontakterna/anslutningarna, säkningen och kabelarean
2	Avstängning p.g.a. överström, fläkt	Kontrollera fläktströmmen till kondensator och förångare: sammanlagt börvärde < 0,5 A
3	Startfel kompressor	Avlasta kylsystemet: – se till att kylaggregatet får tillräckling ventilation (in- och utluft) – ställ in varor som redan är kylda
4	Överbelastning kompressor	Avlasta kylsystemet: – se till att kylaggregatet får tillräckling ventilation (in- och utluft) – ställ in varor som redan är kylda
5	Elektronikskydd avstängning	Avlasta kylsystemet: – se till att kylaggregatet får tillräckling ventilation (in- och utluft)

Kompressorn går inte

Störning	Möjlig orsak	Lösning
$U_{KL} = 0 \text{ V}$	Avbrott, anslutningskabeln batteri – elektronik	Anordna anslutningen
	Huvudbrytare defekt (i förekommande fall)	Byt huvudbrytare
	Extra säkring utlöst (om sådan finns)	Byt ut säkringen
$U_{KL} \leq U_{PA}$	Batterispänningen är för låg	Ladda batteriet
Startförsök med $U_{KL} \leq U_{AV}$	Lös kabelanslutning	Anordna anslutningen
	Dålig kontakt (korrosion)	
	Batterikapaciteten är för dålig	Byt batteri
	För liten kabelarea	Byt kabel (bild 19, sida 9)
Startförsök med $U_{KL} \geq U_{PA}$	Omgivningstemperaturen är för hög	–
	Otillräcklig luftning/ventilation	Förbättra kylaggregatets luftning/ventilation
	Kondensorn nedsmutsad	Rengör kondensorn
	Fläkt defekt (om sådan finns)	Byt fläkt

U_{KL} Spänning mellan elektronikens plus och minus

U_{PA} Startspänning elektronik

U_{AV} Frånkopplingspänning elektronik

Temperaturen är för låg när reglaget står på "1"

Störning	Möjlig orsak	Lösning
Kompressorn är ständigt igång	Termostatgivaren ingen kontakt med förångaren	Sätt fast givaren
	Termostaten defekt	Byt ut termostaten
Kompressorn är igång för länge	Stora mängder i frysacket	–

Kylförmågan försämrad, innetemperaturen stiger

Störning	Möjlig orsak	Lösning
Kompressorn är igång för länge/oavbrutet	Förångaren nedisad	Frosta av förångaren
	Omgivningstemperaturen är för hög	–
	Otillräcklig luftning/ventilation	Förbättra kylaggregatets luftning/ventilation
	Kondensorn nedsmutsad	Rengör kondensorn
	Fläkt defekt (om sådan finns)	Byt fläkt
Kompressorn går sällan igång	Batterikapaciteten är uttömd	Ladda batteriet

Ovanliga ljud

Störning	Möjlig orsak	Lösning
Högt brummande	En konstruktionsdel på kylkretsloppet kan inte svänga fritt (stöter mot väggen)	Böj ut delen försiktigt
	Främmande föremål mellan kylmaskinen och väggen	Tag bort föremålet
	Oljud från fläkten (om sådan finns)	Rengör fläktvingarna

12 Tekniska data

Serie 50	CU-54	CU-55
Max. volym kylutrymme:	130 liter	
Anslutningsspänning:	12 V DC eller 24 V DC	
Effektbehov:	35-40 watt, beroende på förångartyp	
Mått (HxBxD) i mm:	386x165x130	220x160x220
Vikt:	6,0 kg	6,5 kg

Serie 80	CU-84	CU-85	CU-86	CU-87
Max. volym kylutrymme:	250 liter			
Anslutningsspänning:	12 V DC eller 24 V DC			
Mått (HxBxD) i mm:	386x160x130	220x160x220	220x230x177	440x225x200
Vikt:	6,0 kg	6,0 kg	6,5 kg	7,5 kg

ColdMachine

Tekniska data

Serie 90	CU-94	CU-95	CU-96	CU-97
Max. volym kylutrymme:	400 liter			
Anslutningsspänning:	12 V DC eller 24 V DC			
Mått (HxBxD) i mm:	386x155x130	220x155x220	220x230x177	440x225x200
Vikt:	6,0 kg	6,0 kg	6,5 kg	7,5 kg

	CS-NC15
Max. volym kylutrymme:	250 liter
Anslutningsspänning:	12 V DC eller 24 V DC
Mått (HxBxD) i mm:	363x240x258
Vikt:	8,5 kg

Förångare	VD-01	VD-02	VD-03	VD-04
Max. volym kylutrymme vid 35 mm PU-isolering:	80 liter	30 liter	170 liter	130 liter
Max. volym kylutrymme vid 50 mm PU-isolering:	100 liter	50 liter	200 liter	170 liter
Effektbehov:	35 W	35 W	50 W	45 W
Anslutningsspänning	12 V DC eller 24 V DC			
Mått (HxBxD) i mm:	300x270x110	275x240x25	380x230x82	375x285x120
Vikt:	1,5 kg	1,0 kg	2,0 kg	1,5 kg

Förångare	VD-05	VD-07	VD-08	VD-09
Max. volym kylutrymme vid 35 mm PU-isolering:	130 liter	100 liter	160 liter	160 liter
Max. volym kylutrymme vid 50 mm PU-isolering:	170 liter	130 liter	180 liter	180 liter
Effektbehov:	45 W	35 W	60 W	60 W
Anslutningsspänning	12 V DC eller 24 V DC			
Mått (HxBxD) i mm:	375x350x25	255x210x80	465x270x360	365x141x270
Vikt:	1,5 kg	1,5 kg	2,0 kg	2,0 kg

Tekniska data

ColdMachine

Förångare	VD-14N	VD-15	VD-17	VD-18
Max. volym kylutrymme vid 35 mm PU-isolering:	300 liter	200 liter	80 liter	100 liter
Max. volym kylutrymme vid 50 mm PU-isolering:	400 liter	250 liter	100 liter	150 liter
Effektbehov:	80 W	60 W	40 W	45 W
Anslutningsspänning	12 V DC eller 24 V DC			
Mått (HxBxD) i mm:	220x275x65	220x275x80	315x215x125	375x250x25
Vikt:	2,5 kg	1,5 kg	3,5 kg	1,5 kg

Förångare	VD-16	VD-21
Max. volym kylutrymme vid 60 mm PU-isolering:	130 liter	250 liter
Max. volym kylutrymme vid 100 mm PU-isolering:	200 liter	300 liter
Effektbehov:	60 W	60 W
Anslutningsspänning	12 V DC eller 24 V DC	
Mått (HxBxD) i mm:	330x280x145	1373x305x10
Vikt:	2,5 kg	4,0 kg

Förångare	VD-16 för serie 80	VD-16 för serie 90
Max. volym kylutrymme vid 35 mm PU-isolering:	120 liter	200 liter
Max. volym kylutrymme vid 50 mm PU-isolering:	200 liter	250 liter
Effektbehov:	65 W	80 W
Anslutningsspänning	12 V DC eller 24 V DC	
Mått (HxBxD) i mm:	380x300x62	
Vikt:	5,0 kg	

Provning/certifikat:



Olika utföranden, tekniska förbättringar och leveransmöjligheter förbehålles.
Kylkretsen innehåller R 134a.

Les bruksanvisningen nøye før du tar apparatet i bruk, og ta vare på den. Hvis apparatet selges videre, må du sørge for å gi bruksanvisningen videre også.

Innhold

1	Tips for bruk av bruksanvisningen	183
2	Sikkerhetsregler	184
3	Leveringsomfang	186
4	Forskriftsmessig bruk	186
5	Teknisk beskrivelse	187
6	Montere kjøleaggregat	188
7	Bruk av kjøleaggregatet	194
8	Bruk av kuldeler	196
9	Garanti	197
10	Deponering	198
11	Utbedre feil	198
12	Tekniske spesifikasjoner	200

1 Tips for bruk av bruksanvisningen

Følgende symboler er benyttet i denne bruksanvisningen:



Merk!

Sikkerhetsregel: Hvis man ikke overholder denne regelen kan det føre til skade på personer eller apparatet.



Merk!

Sikkerhetsregel som viser til farer forbundet med elektrisk strøm eller elektrisk spenning: Hvis man ikke overholder dette, kan det føre til skade på personer og apparat og skade funksjonen til apparatet.



Tips

Utfyllende informasjon om bruk av apparatet.

- ▶ **Handling:** Dette symbolet indikerer at du må gjøre noe. De nødvendige handlingene beskrives trinnvis.
- ✓ Dette symbolet beskriver resultatet av en handling.

Fig. 2 1, side 3: Denne angivelsen henviser til et punkt i en illustrasjon, i dette eksemplet til «posisjon 1 i illustrasjon 2 på side 3».

Følg også de følgende sikkerhetsreglene.

2 Sikkerhetsregler



Merk!

Dometic WAECO International påtar seg intet ansvar for skader på grunn av følgende:

- Montasjefeil,
- Skader på apparatet på grunn av mekanisk påvirkning og overspenninger,
- Endringer på apparatet uten at det er gitt uttrykkelig godkjenning av Dometic WAECO International,
- Bruk til andre formål enn det som er beskrevet i veiledningen.

2.1 Generell sikkerhet



- I våtrom må installasjoner kun utføres av fagfolk.
- Apparatet må ikke tas i bruk hvis det har synlige skader.
- Reparasjoner på dette apparatet må kun utføres av fagfolk. Feil reparasjoner kan føre til betydelige skader. Ta kontakt med WAECO kundeservice ved behov for reparasjon.
- Kjølekretsløpet må ikke åpnes under noen omstendigheter. Et unntak er når du må koble fra apparatet for å sende det i retur (kapittel «Montere ekstern temperaturregulator» på side 191).
- Sett apparatet på et tørt sted som ikke er utsatt for vannsprut.
- Ikke plasser apparatet i nærheten av åpen flamme eller andre varmekilder (oppvarming, sterk solbestråling, gassovner osv.).
- Påse at kompressoren blir tilstrekkelig luftet.
- **Elektriske apparater er ikke beregnet for barn!** Oppbevar og bruk apparatet utenfor barns rekkevidde.



- Kontroller før apparatet settes i gang om driftsspenningen og batterispenningen stemmer over ens (se typeskilt).
- **Livsfare!**
Ved bruk på båter: Ved nettdrift må apparatet være sikret via en FI-bryter!
- Når tilkoblingskabelen er skadet, må den byttes for å unngå farer. Skadet tilkoblingskabel må kun byttes med en tilkoblingskabel av samme type og spesifikasjon.

2.2 Sikkerhet ved bruk av apparatet



- Bruk aldri sand-, syre- eller løsemiddelholdig pussemiddel til å rengjøre fordampere.
- Beskytt apparatet mot regn og fuktighet.
- Koble kjøleaggregatet og andre forbrukere fra batteriet før du kobler til hurtiglader.



Livsfare!

Ta ikke i bare ledninger med bare hender. Dette gjelder spesielt ved drift fra vekselstrømnettet.



Tips

Koble fra apparatet når det ikke skal brukes på lang tid.

2.3 Sikkerhet ved bruk av batterier



- **Merk: Fare for skade!**
Batterier kan inneholde aggressiv og etsende syre. Unngå kroppskontakt med batterivæsken. Hvis du likevel kommer i kontakt med batterivæske, må du skylle den utsatte kroppsdelen grundig med vann.
- Hvis du kobler apparatet til et batteri, må du forsikre deg om at matvarer ikke kommer i berøring med batterisyre.

3 Leveringsomfang

Antall	Betegnelse
1	Kjøleaggregat eller fordampner
1	Bruksanvisning

3.1 Tilbehør

Hvis du ønsker å drive kjøleaggregatet på 230 V vekselstrømnettet, må du bruke en av de følgende likeretterne:

Betegnelse	Artikkelnr.
WAECO likeretter for apparater med kompressor Bd-35F (serie 50/80/CS)	EPS-100W
WAECO likeretter for apparater med kompressor Bd-35F (serie 50/80/CS)	MPS-35
WAECO likeretter for apparater med kompressor Bd-50F (serie 90)	MPS-50

4 Forskriftsmessig bruk

Kjøleaggregatet egner seg til selvbygging av et kjøleskap eller en kjøleboks.



Kjøleaggregatet er beregnet på å kjøle ned og dypfryse næringsmidler. Apparatet er også egnet til bruk på båter.



Merk!

Hvis apparatet benyttes til kjøling av medikamenter, må man kontrollere at kjøleeffekten til apparatet er tilpasset kravene legemiddelet stiller.

5 Teknisk beskrivelse

Kjøleaggregat er egnet for bruk på likespenning på 12 V eller 24 V og kan derfor f. eks. også brukes ved camping eller på båter. Dessuten kan de kobles via WAECO likeretter til 230 V nett (se kapittel «Tilbehør» på side 186).

Ved bruk på båter tåler kjøleaggregatet en krenging på 30°.

Kjøleaggregatet må kompletteres med en fordampner. I tillegg kan du sette inn et kuldager med eller uten TEC-styring. På **CS-NC15** utgjør kjøleaggregatet og fordampneren en enhet.

Temperaturen kan justeres trinnløst med en termostat på fordampneren.

Kuldager og TEC-programstyring muliggjør høye kjøleeffekter og øker virkningsgraden. Kuldageret lades opp når det er tilstrekkelig strømtilførsel (f. eks. ved tilførsel via et nettadapter). Ved uthenting fra lageret eller ved underspenning blir kulden tatt fra kuldageret til det er tomt. Derfor blir ikke batteriet belastet i løpet av denne tiden.

TEC-programstyringen sørger for at

- kuldeenergi alltid blir lagret når man har overskytende elektrisk energi (ekstern tilførsel via dynamo, ladeapparat, nettadapter osv.)
- kuldageret til enhver tid kan hentes ut for å gjøre all batterienergien tilgjengelig for andre forbrukere.
- lagret kuldeenergi kan tas ut automatisk for å vedlikeholde innnetemperaturen i kulderommet når batterikapasiteten er tømt.



Tips

Du finner mer informasjon om kuldageret i kapittel «Bruk av kuldager» på side 196.

5.1 Batterivakt

En elektronisk polbeskyttelse beskytter kjøleapparatet mot feil polaritet ved batteritilkobling. For å beskytte batteriet kobles kjøleapparatet ut automatisk når spenningen ikke lenger er tilstrekkelig (se følgende tabeller).

Apparater uten TEC-styring

Tilkoblingsspenning	Utkoblingsspenning	Gjeninnkoblings-spenning
12 V	10,4 V	11,7 V
24 V	22,8 V	24,2 V

Apparater med TEC-styring

Tilkoblingsspenning	Utkoblingsspenning	Gjeninnkoblings-spenning
12 V	10,7 V	13,0 V
24 V	22,0 V	26,0 V

6 Montere kjøleaggregat

6.1 Tips om kjølebeholderen

Tillatt kjøleromvolum

Påse at angitt maksimum kjølerominnhold for den aktuelle fordampertypen ikke blir overskredet (se kapittel «Tekniske spesifikasjoner» på side 200).

Minimumsisolering

Maksimum kjølerominnhold baserer seg på en minimumsisolering på 35 mm skummet polyuretan med en romvekt på 40 kg/m³. Ved bruk av annet isolasjonsmateriale som f.eks. styropor, må styrken på veggene dobles for å oppnå samme varmeisolasjon.

Montere fordamper

Fordamperen må installeres i kjølebeholderen (unntatt **CS-NC15**, fordampere er forhåndsmontert).

► Vær oppmerksom på følgende:

- Riktig monteringsstilling (Fig. **3**, side 4 til Fig. **10**, side 6)
- Arrangement i kjølebeholderen så langt oppe som mulig
- Overhold minimumsavstand til veggen på 10 mm (**ikke VD-14N og VD-15**)



Merk!

Ved kjøleaggregater uten ventilkoblinger (monteringsferdige enheter): Kjølekretsen må ikke åpnes under montasjen. Eventuelt må du planlegge vanngjennombruddene så store at du kan skyve gjennom fordamperen (Fig. **12**, side 7). Eller du lager gjennombruddet slik at du kan montere kjøleledningene ovenfra (Fig. **13**, side 7).

Koble til fordamper

- Koble til fordamperen **VD-14N og VD-15** iht. Fig. **11**, side 7.
- Koble til fordamperen **VD-16** iht. Fig. **9**, side 6.
- Koble til fordamperen **VD-17** iht. bild **10**, sida 6.
- Koble til fordamperen **VD-06** iht. bild **21**, sida 10.
- Koble til de andre fordampere iht. Fig. **20**, side 9.

Forklar til illustrasjonene

Nr. i Fig. 8 , side 5	Forklaring
1	DC-vifte
2	Termostatknapp
3	Tilkoblingsplugg DC-vifte
4	Termostat
5	Tilkoblingskabel

Nr. i Fig. 9 , side 6	Forklaring
1	Tilkoblingskabel

Nr. i Fig. 10 , side 6	Forklaring
1	Dryppeskål

Nr. i Fig. 11 , side 7	Forklaring
1	Tilkoblingskabel

Nr. i Fig. 20 , side 9 og Fig. 21 , side 10	Forklaring
1	Tilkoblingsblokk
2	Kompressor
3	Vifte
4	Bryter fig. 20 hhv. TEC-styring fig. 21



Merk!

Isoler og tett vanngjennomføringene omhyggelig etter montering slik at det ikke trenger inn fuktighet.

Kjøleaggregater med ventilkoblinger

- For å føre gjennom kjøleledningene lager du et utsnitt med en diameter på minimum 30 mm (Fig. **14**, side 7). Bruk en sirkelkniv til dette.



Merk!

Bøy aldri forbindelsesledningen mellom fordamper og aggregat. Bøyeradius minimum 25 mm.

6.2 Montere kjøleaggregat

Det er svært viktig å velge riktig plass for montering av aggregatet. For å garantere feilfri funksjon av apparatet, må du overholde følgende punkter:

- Sett kjøleaggregatet på et tørt og sikkert sted. Unngå å plassere det ved siden av varmekilder som varmeovner, gassovner, varmtvannsledninger osv. Sett ikke kjøleaggregatet i direkte sollys.
- På båter må man installere kjøleaggregatet under vannlinjen om mulig.
- Den oppvarmede luften på kunne trekkes ut uhindret (Fig. **15**, side 8).
- Ved innbygging av kjøleaggregatet i et lukket rom som klesskap, pantry eller oppbevaringskasse, må man lage åpninger med en fri diameter på minimum 200 cm² (25 cm x 8 cm) for å få tilstrekkelig ventilasjon.
- Påse at luftstrømmen på kondensatoren (fig. **15** 3, side 8) ikke blir påvirket.
- Overhold en minimumsavstand mellom kondensator og tilstøtende vegg (50 mm).
- **CS-NC15**: Ved montering må man følge illustrasjonen på bormalen (Fig. **22**, side 11) og innbyggingstegningen (Fig. **23**, side 12).

6.3 Montere ekstern temperaturregulator

Mekanisk termostat

Regulering av innetemperaturen skjer avhengig av fordamperens overflate-temperatur hhv. **for VD-14N og VD-15** avhengig av romtemperaturen.

- Koble den spiralformede, viklede enden på følerledningen fast til fordamperen ved hjelp av klemplaten (**ikke VD-14N, VD-15**). Denne er forhåndsmontert på **VD-14N, VD-15**.
- Påse at følerledningen ikke kommer i berøring med fordamperen eller sugeledningen på andre steder.

TEC-styring

TEC-regulatoren (styring) må plasseres utenfor kjølebeholderen. Reguleringen av innetemperaturen skjer avhengig av fordamperens overflatetemperatur.

Fra fabrikken er temperaturføleren festet til energilageret.

- Koble temperaturføleren til TEC-styringen via støpslet.

Montere énveis-koblinger (ikke CS-NC15)

Kjøleaggregatet leveres frakoblet (fordamper og kompressor er atskilt), men er fylt med riktig kjølemiddel fra fabrikken.

- Monter maskindelen og fordamperen.
- Ta beskyttelsesdekslene av koblingshalvdelen som beskytter gummitettingen mot eventuelle forurensinger.

Fig. **16**, side 8 viser tilstanden til koblingshalvdelen etter fjerning av skrueheftene i frakoblet tilstand.

- Sett på koblingshalvdelen med hånden slik at de ikke står i spenn og trekk til disse for hånd (Fig. **17**, side 8).

Når posisjonen i Fig. **18**, side 9 er nådd (2 – 3 mm avstand mellom begge koblingshalvdelen), er ikke koblingen skrudd fast til ennå. Koblingen er kun tettet med tanke på eventuelt tap av kjølemiddel via gummitettingene, dette garanterer ingen vedvarende lekkasjefri tetting.



Tips

Bruk alltid to gaffelnøkler for å hindre at koblingene i koblingsbryteren dreies rundt.

Nødvendig verktøy:

- Gaffelnøkkel: Nøkkelbredde 21 for tiltrekking
- Gaffelnøkkel: Nøkkelbredde 19 og 16 for mothold



Merk!

Sammenskruing uten å bruke mothold på koblingshalvdelen og hvis man ikke ettertrekker 90°, fører det til kjølemiddeltap som ikke merkes med en gang, og dermed til at kjøleanlegget faller ut i lang tid.

I slike tilfeller må hele kjøleaggregatet monteres ut, sendes inn, bytte énveiskoblingene og apparatet på fabrikken og fylles på nytt.

- Trekk til unionmutrene til hun-koblingshalvdelen ca. 90° med gaffelnøklerne.
- ✓ Nå er skikkelig metallkontakt og dermed sammenkobling av lang holdbarhet, og som er absolutt gasstett, garantert, da konusen til han-koblingshalvdelen i fronthalvdelen av hun-halvdelen har skjært seg inn.



Merk!

I systemet er kjølemiddelet under trykk.

Bruk vernebriller og vernehansker ved frakobling.

Hvis apparatet må kobles fra for å sendes i retur, må du skru på beskyttelsesdekslene igjen på de tilsvarende koblingshalvdelenene for å hindre at smuss og fuktighet trenger inn i det åpne kjølemiddelkretsløpet.

6.4 Koble til kjøleaggregatet

Tilkobling til batteri

Kjøleaggregatet kan drives med 12 V eller 24 V likespenning.



Merk!

For å redusere spennings- og effekttapene, må kabelen være så kort som mulig og ikke brutt.

Unngå derfor ekstra brytere, kontakter eller fordelerbokser.

- ▶ Bestem nødvendig kabelverrsnitt avhengig av kabellengden iht. Fig. 19, side 9.

Forklaring til Fig. 19, side 9

Koordinatakse	Betydning	Enhet
I	Kabellengde	m
∅	Kabelverrsnitt	mm ²



Merk!

Pass på riktig polaritet.

- ▶ Kontroller før aggregatet settes i gang om driftsspenningen og batterispenningen stemmer over ens (se typeskilt).
- ▶ Koble til kjøleaggregatet
 - så direkte til polen på batteriet som mulig eller
 - til et støpsel sikret med minimum 15 A (ved 12 V) hhv. 7,5 A (ved 24 V).



Merk!

Koble apparatet og andre forbrukere fra batteriet før du lader opp batteriet med hurtiglader. Overspenninger kan skade apparatets elektronikk.

For sikkerhets skyld er kjøleaggregatet utstyrt med en elektronisk polbeskyttelse som beskytter det mot feil polaritet ved batteritilkobling.

Tilkobling til 230 V-nett



Livsfare!

Ta aldri i støpsler og brytere med våte hender eller hvis det er vått der du står.



Merk!

Hvis du bruker kjøleapparatet om bord på en båt via landtilkobling på 230 V-nett, må du koble en FI-vernebryter mellom 230 V-nettet og kjøleapparatet.
Spør fagfolk.

- ▶ For å drive kjøleaggregatet på 230 V-nett, bruker du WAECO likeretter
 - EPS-100W på apparater med kompressor Bd-35F (serie 50/80/CS),
 - MPS-35 på apparater med kompressor Bd-35F (serie 50/80/CS),
 - MPS-50 på apparater med kompressor Bd-50F (serie 90).



Tips

Utgangsspenningen til de beskrevne likeretterne er 24 V. Vær oppmerksom på dette ved eventuell tilkobling av flere forbrukere.

7 Bruk av kjøleaggregatet

7.1 Tips for energisparing

- Velg et montasjested som har god ventilasjon og er beskyttet mot solstråling.
- Avkjøl varm mat før du plasserer den i kjøleboksen.
- Ikke åpne kjølebeholderen oftere enn nødvendig.
- La ikke døren stå åpen lenger enn nødvendig.
- Avrim kjølebeholderen hvis det har dannet seg is på den.
- Unngå unødvendig høy innetemperatur.
- Rengjør kondensatoren regelmessig for støv og forurensinger.
- Rengjør dekselsettingen regelmessig.

7.2 Sette kjøleaggregatet i drift

Apparater uten TEC-styring

- ▶ Slå på kjøleaggregatet ved å dreie bryterknappen mot høyre (fig. **1** A1 eller B1, side 3).

Hvis du dreier knappen lenger, kan du regulere temperaturen. Apparater med energilagerfunksjon har i tillegg en lageruthentingsknapp (fig. **1** A2, side 3).



Tips

Når den røde lampen blinker eller lyser, er det en feil, og systemet er ikke klart til drift (se feiltabell i kapittel «Lysdiode på termoelementet (fig. **1** 2, side 3)» på side 198).

Apparater med TEC-styring

Apparater med TEC-styring settes i drift med hovedbryteren (fig. **2** 6, side 3). Du kan regulere temperaturen med temperaturvelgeren (fig. **2** 5, side 3).

7.3 Ta kjøleaggregatet ut av drift

Hvis kjøleaggregatet ikke skal brukes på lang tid, gjør du følgende:

- ▶ **Apparater uten TEC-styring:** Still regulatoren på trinn «0».
- ▶ **Apparater med TEC-styring:** Slå av apparatet med hovedbryteren (fig. **2** 6, side 3).
- ▶ Koble tilkoblingskabelen fra batteriet eller trekk støpslet til likestrømsledningen ut av likeretteren.
- ▶ Rengjør kjøleapparatet.
- ▶ La døren eller lokket stå litt åpent.
På den måten forhindrer man at det danner seg lukt.

8 Bruk av kuldager

8.1 Indikerings- og betjeningselementer på apparater med TEC-programstyring

Nr. i Fig. 2,
side 3 **Forklaring**

- 1 Grønn lysdiode: indikerer at kompressoren arbeider.
- 2 Lysdiode gul: indikerer at ekstern tilførel er til stede (klemmespenning over 13,5 V hhv. 27,0 V).
Lysdiode blinker når den eksterne tilførselsspenningen er for lav (klemmespenning \leq 10,7 V hhv. 21,7 V. Versjon E: \leq 10,7 V hhv. 22,0 V).
- 3 Lysdiode rød: indikerer at kuldageret benyttes på grunn av
 - manuell aktivering av aktiveringstasten for dette
 - Underspenningsutkobling (klemmespenning \leq 10,7 V hhv. 21,4 V. Versjon E: \leq 10,7 V hhv. 22,0 V).
- 4 Uthentingstast for kuldager: avbryter kompressordrift til
 - lagret kuldeenergi er brukt opp
 - ekstern tilførselsspenning etter underspenning er nådd igjen.
- 5 Temperaturvelger: muliggjør trinnløs justerbar kjøleromtemperatur
min. (venstre endestilling) = varmeste innstilling
maks. (høyre endestilling) = kaldeste innstilling
- 6 Hovedbryter: tillater inn- og utkobling av kjøleapparatet.
Stilling 0 = AV
Stilling - = PÅ

8.2 Kuldagerfunksjon

Kuldagerfunksjonen sørger for at kuldeenergi blir lagret automatisk (inntil 8 timer) når det er nok strøm til stede, f. eks. ved tilførsel via nettdapter.

Uthenting av den lagrede kulden skjer

- automatisk når utkoblingsspenning oppnås (se tabell side 188)
- eller manuelt ved å trykke på lageruthentingstasten (fig. **1** A2, eller fig. **2** 4, side 3).



Tips

Kuldageret kan kun hentes fram manuelt etter eller før fullstendig lading.

Kuldageret lades opp igjen automatisk

- når gjeninnkoblingsspenningen blir overskredet
- eller når kuldageret er utladet og når du slår apparatet av og på en gang ved hjelp av bryterknappen (fig. **2** 6, side 3 - kun VD-06).



Merk!

Når du henter ut fra kuldageret, selv om ekstern tilførsel er til stede – f. eks. for å unngå at kompressoren støyer – slår du av aggregatet med hovedbryteren (fig. **1** B1 eller fig. **2** 6, side 3).



Tips

Vær oppmerksom på at: Lav innetemperatur = Høyt strømforbruk!

9 Garanti

Lovmessig garantitid gjelder. Hvis produktet skulle være defekt, sender du det til WAECO filialen i ditt land (du finner adressene på baksiden av veiledningen) eller til din faghandler. Ved henvendelser vedrørende reparasjon eller garanti, må du sende med følgende dokumentasjon:

- kopi av kvitteringen med kjøpsdato,
- årsak til reklamasjonen eller beskrivelse av feilen.

10 Deponering

► Lever emballasje til resirkulering så langt det er mulig.



Når du tar apparatet ut av drift for siste gang, må du sørge for å få informasjon om deponeringsforskrifter hos nærmeste resirkuleringsstasjon eller hos din faghandler.

11 Utbedre feil

Lysdiode på termoelementet (fig. **1** 2, side 3)

Antall blink	Feiltype	Løsning
1	Batteribeskyttelsesutkobling	Kontroller batterispennning, pluggforbindelser, sikring og anvendt kabelvernsnitt
2	Vifteoverstrømutkobling	Kontroller kondens- og fordampertiluftstrømmen: totalt settpunkt < 0,5 A
3	Feil på kondensatorstart	Avlast kjølesystemet: – Sikre ventilasjon og utlufting av kjøleaggregatet – Lagring av forhåndskjølte varer
4	Utkobling ved overbelastning av kondensator	Avlast kjølesystemet: – Sikre ventilasjon og utlufting av kjøleaggregatet – Lagring av forhåndskjølte varer
5	Elektronikkvernutkobling	Avlast kjølesystemet: – Sikre ventilasjon og utlufting av kjøleaggregatet

Kompressoren går ikke

Feil	Mulig årsak	Løsning
$U_{KL} = 0\text{ V}$	Brudd i tilkoblingsledningen batteri – elektronikk	Opprett forbindelse
	Hovedbryteren er defekt (hvis en slik er montert)	Bytt hovedbryter
	Ekstra ledningssikringer avbrent (i tilfelle dette er montert)	Bytt ledningssikringer
$U_{KL} \leq U_{PA}$	Batterispenning for lav	Lad batteri
Startforsøk med $U_{KL} \leq U_{AV}$	Løs kabelforbindelse	Opprett forbindelse
	Dårlig kontakt (korrosjon)	
	Batterikapasiteten for dårlig	Bytt batteri
Startforsøk med $U_{KL} \geq U_{PA}$	For lite kabelvernsnitt	Bytt kabel (Fig. 19, side 9)
	Omgivelsestemperaturen for høy	–
	Utilstrekkelig ventilasjon	Sørg for bedre ventilasjon av kjøleaggregatet
	Kondensatoren er skitten	Rengjør kondensatoren
	Viften er defekt (hvis en slik er montert)	Bytt viften

U_{KL} Spenning mellom pluss- og minusklemmen på elektronikken

U_{PA} Innkoblingsspenning elektronikk

U_{AV} Utkoblingsspenning elektronikk

For lav innetemperatur i regulatortrinn «1»

Feil	Mulig årsak	Løsning
Kompressoren går hele tiden	Termostatføleren har ikke kontakt med fordampere	Fest føleren
	Termostat defekt	Bytt termostaten
Kompressoren går lenge	Mye påfrysing i fryserommet	–

Kjølebelastningen øker, innetemperaturen stiger

Feil	Mulig årsak	Løsning
Kompressoren går lenge/kontinuerlig	Fordamperen iser ned	Fordamperen avrimes
	Omgivelsestemperaturen for høy	–
	Utilstrekkelig ventilasjon	Sørg for bedre ventilasjon av kjøleaggregatet
	Kondensatoren er skitten	Rengjør kondensatoren
	Viften er defekt (hvis en slik er montert)	Bytt viften
Kompressoren går sjelden	Batteriene utslitt	Lad batteri

Uvanlig støy

Feil	Mulig årsak	Løsning
Høy brumming	Komponenten til kjølekretsløpet kan ikke svinge fritt (ligger i veggen)	Bøy komponenten forsiktig av
	Fremmedlegeme innklemt mellom kjølemaskin og vegg	Fjern fremmedlegemer
	Viftestøy (hvis en slik er montert)	Rengjøre vifteblad

12 Tekniske spesifikasjoner

Serie 50	CU-54	CU-55
Maks. kjølerominnhold:	130 liter	
Tilkoblingsspenning:	12 V DC eller 24 V DC	
Effektforbruk:	35-40 watt, avhengig av fordampertype	
Mål (BxHxD) i mm:	386x165x130	220x160x220
Vekt:	6,0 kg	6,5 kg

Serie 80	CU-84	CU-85	CU-86	CU-87
Maks. kjølerominnhold:	250 liter			
Tilkoblingsspenning:	12 V DC eller 24 V DC			
Mål (BxHxD) i mm:	386x160x130	220x160x220	220x230x177	440x225x200
Vekt:	6,0 kg	6,0 kg	6,5 kg	7,5 kg

ColdMachine

Tekniske spesifikasjoner

Serie 90	CU-94	CU-95	CU-96	CU-97
Maks. kjølerominnhold:	400 liter			
Tilkoblingsspenning:	12 V DC eller 24 V DC			
Mål (BxHxD) i mm:	386x155x130	220x155x220	220x230x177	440x225x200
Vekt:	6,0 kg	6,0 kg	6,5 kg	7,5 kg

	CS-NC15
Max. volym kylutrymme:	250 liter
Anslutningsspenning:	12 V DC eller 24 V DC
Mått (HxBxD) i mm:	363x240x258
Vikt:	8,5 kg

Fordamper	VD-01	VD-02	VD-03	VD-04
Maks. kjølerominnhold ved 35 mm PU-isolering:	80 liter	30 liter	170 liter	130 liter
Maks. kjølerominnhold ved 50 mm PU-isolering:	100 liter	50 liter	200 liter	170 liter
Effektforbruk:	35 W	35 W	50 W	45 W
Tilkoblingsspenning	12 V DC eller 24 V DC			
Mål (BxHxD) i mm:	300x270x110	275x240x25	380x230x82	375x285x120
Vekt:	1,5 kg	1,0 kg	2,0 kg	1,5 kg

Fordamper	VD-05	VD-07	VD-08	VD-09
Maks. kjølerominnhold ved 35 mm PU-isolering:	130 liter	100 liter	160 liter	160 liter
Maks. kjølerominnhold ved 50 mm PU-isolering:	170 liter	130 liter	180 liter	180 liter
Effektforbruk:	45 W	35 W	60 W	60 W
Tilkoblingsspenning	12 V DC eller 24 V DC			
Mål (BxHxD) i mm:	375x350x25	255x210x80	465x270x360	365x141x270
Vekt:	1,5 kg	1,5 kg	2,0 kg	2,0 kg

Fordamper	VD-14N	VD-15	VD-17	VD-18
Maks. kjølerominnhold ved 35 mm PU-isolering:	300 liter	200 liter	80 liter	100 liter

Tekniske spesifikasjoner

ColdMachine

Fordamper	VD-14N	VD-15	VD-17	VD-18
Maks. kjølerominnhold ved 50 mm PU-isolering:	400 liter	250 liter	100 liter	150 liter
Effektforbruk:	80 W	60 W	40 W	45 W
Tilkoblingsspenning	12 V DC eller 24 V DC			
Mål (BxHxD) i mm:	220x275x65	220x275x80	315x215x125	375x250x25
Vekt:	2,5 kg	1,5 kg	3,5 kg	1,5 kg

Fordamper	VD-16	VD-21
Maks. kjølerominnhold ved 60 mm PU-isolering:	130 liter	250 liter
Maks. kjølerominnhold ved 100 mm PU-isolering:	200 liter	300 liter
Effektforbruk:	60 W	60 W
Tilkoblingsspenning	12 V DC eller 24 V DC	
Mål (BxHxD) i mm:	330x280x145	1373x305x10
Vekt:	2,5 kg	4,0 kg

Fordamper	VD-16 for serie 80	VD-16 for serie 90
Maks. kjølerominnhold ved 35 mm PU-isolering:	120 liter	200 liter
Maks. kjølerominnhold ved 50 mm PU-isolering:	200 liter	250 liter
Effektforbruk:	65 W	80 W
Tilkoblingsspenning	12 V DC eller 24 V DC	
Mål (BxHxD) i mm:	380x300x62	
Vekt:	5,0 kg	

Test/Sertifikater:

Vi tar forbehold om utførelser, endringer som følge av tekniske forbedringer og leveringsmuligheter.

Kjølekretsen inneholder R134a.

Olkaa hyvä ja lukekaa tämä ohje huolellisesti läpi ennen laitteen käyttöön ottamista ja säilyttäkää ohje hyvin. Siinä tapauksessa, että myytte laitteen eteenpäin, antakaa ohje tällöin edelleen ostajalle.

Sisällysluettelo

1	Ohjeita ohjevihkosen käyttämiseen	203
2	Turvallisuusohjeet	204
3	Toimituskokonaisuus	206
4	Tarkoituksenmukainen käyttö	206
5	Tekninen kuvaus	207
6	Jäähdytysaggregaatin asentaminen	208
7	Jäähdytysaggregaatin käyttäminen	214
8	Kylmävaraajan käyttö.	216
9	Takuu.	217
10	Hävittäminen	218
11	Häiriöiden poistaminen	218
12	Tekniset tiedot	221

1 Ohjeita ohjevihkosen käyttämiseen

Tässä käyttöohjeessa käytetään seuraavia symboleita:



Huomio!

Turvallisuusohje: Noudattamatta jättäminen voi johtaa henkilö- tai laitevahinkoihin.



Huomio!

Turvallisuusohje, joka viittaa sähkövirrasta ja -jännitteestä johtuviin vaaroihin: Noudattamatta jättäminen voi johtaa henkilö- ja laitevahinkoihin ja haitata laitteen toimintaa.



Ohje

Laitteen käyttöä koskevia lisätietoja.

► **Menettely:** Tämä symboli ilmaisee, että Teidän tulee tehdä jotakin. Tarvittava menettely kuvataan askel askeleelta.

✓ Tämä symboli kuvailee menettelyn tuloksen.

kuva 2 1, sivu 3: Tämä tieto viittaa kuvassa olevaan elementtiin, tässä esimerkissä ”kohteeseen 1 kuvassa kuva 2 sivulla 3”.

Olkaa hyvä ja noudattakaa myös seuraavia turvallisuusohjeita.

2 Turvallisuusohjeet



Huomio!

Dometic WAECO International ei ota mitään vastuuta seuraavista syistä johtuvista vaurioista:

- asennusvirhe,
- laitteeseen mekaanisen vaikutuksen tai ylijännitteen takia syntyneet vauriot,
- laitteeseen ilman Dometic WAECO Internationalin nimenomaista lupaa tehdyt muutokset,
- käyttö muuhun kuin käyttöohjeessa ilmoitettuun tarkoitukseen.

2.1 Yleinen turvallisuus



- Antakaa kosteisiin tiloihin tehtävät asennuksen ainoastaan ammattimiehen tehtäviksi.
- Laitetta ei saa ottaa käyttöön, jos siinä on näkyviä vaurioita.
- Ainoastaan ammattilaiset saavat korjata tätä laitetta. Epäasianmukaisista korjauksista saattaa aiheutua huomattavia vaaroja. Kääntykää WAECO-asiakaspalvelun puoleen, jos laite tarvitsee korjausta.
- Älä missään tapauksessa avaa jäähdytyskiertoa. Poikkeuksena on, jos sinun tulee poistaa liitokset palautuksen vuoksi (kappale ”Ulkoisen lämpötilasäätimen asentaminen” sivulla 211).
- Asettakaa laite kuivaan ja roiskevedeltä suojattuun paikkaan.
- Älkää asettako laitetta avoliakkien tai muiden lämpölähteiden (lämmitys, voimakas auringonpaiste, kaasu-uunit jne.) lähelle.
- Huolehtikaa siitä, että kompressorin tuuletus on riittävä.

- **Sähkölaitteet eivät ole lasten leluja!**
Säilyttäkää ja käyttäkää laitetta lasten ulottumattomissa.



- Tarkastakaa ennen laitteen käyttöönottoa, vastaavtko käyttöjännite ja akkujännite toisiaan (kts. tyyppikilpi).
- **Hengenvaara!**
Käyttö veneissä: Huolehtikaa verkkokäytössä ehdottomasti siitä, että virransyöttönne on suojattu FI-kytkimellä.
- Jos liitäntäjohto on vioittunut, Teidän täytyy vaihtaa se vaaran välttämiseksi. Vaihtakaa vioittunut liitäntäjohto vain samanlaiseen, spesifikaatioltaan vastaavaan johtoon.

2.2 Laitteen käyttöturvallisuus



- Älkää koskaan käyttäkö hiekka-, happo- tai liuotinainepitoisia puhdistusaineita haihduttimen puhdistamiseen.
- Suojatkaa laite sateelta ja kosteudelta.
- Irrottakaa jäähdytysaggregaattinne ja muut sähköä käyttävät laitteet akusta ennen pikalaturin liittämistä.



Hengenvaara!

Älkää koskettako avojohtimia koskaan paljain käsin. Tämä koskee ennen kaikkea vaihtovirtaverkkokäyttöä.



Ohje

Irrottakaa laite, jos ette tarvitse sitä pitkään aikaan.

2.3 Turvallisuus akkuja käsiteltäessä



- **Huomio loukkaantumisvaara!**
Akuissa voi olla voimakkaasti vaikuttavia ja syövyttäviä happoja. Vältä kaikkea kosketusta akkunesteiden kanssa. Jos joudut kosketuksiin akkunesteiden kanssa, huuhtelee kyseessä oleva ruumiinosa huolellisesti vedellä.
- Jos liitätte laitteen akkuun, varmistakaa, että elintarvikkeet eivät joudu kosketuksiin akkuhapon kanssa.

3 Toimituskokonaisuus

Määrä	Nimitys
1	Jäähdytysaggregaatti tai haihdutin
1	Käyttöohje

3.1 Lisävarusteet

Jos haluatte käyttää jäähdytysaggregaattia 230 V -vaihtovirtaverkon avulla, käyttäkää jotakin seuraavista tasasuuntaajista.

Nimitys	Tuote-nr.
WAECO-tasasuuntaaja laitteisiin, joissa on Bd-35F-kompressori (sarja 50/80/CS)	EPS-100W
WAECO-tasasuuntaaja laitteisiin, joissa on Bd-35F-kompressori (sarja 50/80/CS)	MPS-35
WAECO-tasasuuntaaja laitteisiin, joissa on Bd-50F-kompressori (sarja 90)	MPS-50

4 Tarkoituksenmukainen käyttö

Jäähdytysaggregaatti soveltuu jääkaapin tai kylmälaukun rakentamiseen.



Jäähdytysaggregaatti sopii elintarvikkeiden jäähdyttämiseen ja pakastamiseen. Laite sopii myös venekäyttöön.



Huomio!

Jos haluatte jäähdyttää lääkkeitä, tarkistakaa, vastaako laitteen jäähdytysteho kulloisenkin lääkkeen vaatimuksia.

5 Tekninen kuvaus

Jäähdytysaggregaatit sopivat käytettäväksi 12 V- tai 24 V -tasajännitteellä ja niitä voidaan siten käyttää esim. retkeillessä ja veneissä. Lisäksi se voidaan liittää WAECO-tasasuuntaajalla 230 V -verkkoon (kts. kappale ”Lisävarusteet” sivulla 206).

Venekäytössä jäähdytysaggregaatti voi olla jatkuvasti kallistettuna 30°.

Jäähdytysaggregaatti täytyy täydentää haihduttimen avulla. Lisäksi voitte käyttää kylmäakkua, jossa on tai ei ole TEC-ohjaus. Mallissa **CS-NC15** jäähdytysaggregaatti ja haihdutin yhden yksikön.

Haluttu lämpötila voidaan säätää portaattomasti haihduttimen termostaatin avulla.

Kylmäakku ja TEC-ohjelmaohjaus mahdollistavat suuret jäähdytystehot ja parantavat hyötysuhdetta. Kylmäakku ladataan, kun virransyöttö on riittävät (esim. käytettäessä verkkolaitetta). Varauksen haussa tai alijännitteellä kylmävarausta puretaan kylmäakusta, kunnes se on tyhjä. Tällöin akkua ei kuormiteta.

TEC-ohjelmaohjaus huolehtii siitä, että

- kylmäenergiaa varataan, kun käytettävissä on ylimääräistä sähköenergiaa (ulkopuolinen syöttö auton laturilla, latauslaitteella, verkkolaitteella jne.).
- kylmävarauksen voi hakea koko ajan, siten koko akkuenergian voi asettaa muille laitteille saataviksi,
- varattu kylmäenergia otetaan automaattisesti käyttöön kylmätilan sisälämpötilan säilyttämiseksi, kun akun kapasiteetti on käytetty loppuun.



Ohje

Kylmävaraajan lisätietoja löydät kappale ”Kylmävaraajan käyttö” sivulla 216.

5.1 Akkutarkkailulaite

Elektroninen napaisuussuojaus suojaa kylmälaitetta vääraltä napaisuudelta liitettäessä akkua. Akun suojaamiseksi kylmälaite kytkeytyy automaattisesti pois päältä, jos jännite ei enää riitä (ks. seuraava taulukot).

Laitteet, joissa ei ole TEC-ohjausta

Liitäntäjännite	Poiskytkentäjännite	Uuden päälle kytkennän rajajännite
12 V	10,4 V	11,7 V
24 V	22,8 V	24,2 V

Laitteet, joissa on TEC-ohjaus

Liitäntäjännite	Poiskytkentäjännite	Uuden päälle kytkennän rajajännite
12 V	10,7 V	13,0 V
24 V	22,0 V	26,0 V

6 Jäähdytysaggregaatin asentaminen

6.1 Kylmäastiaa koskevia ohjeita

Kylmätilan sallitut tilavuudet

Huolehdiä siitä, että kullekin haihdutintyyppille ilmoitettua kylmätilan maksimitilavuutta ei ylitetä (kts kappale ”Tekniset tiedot” sivulla 221).

Vähimmäiseristys

Kylmätilan maksimitilavuus perustuu 35 mm polyuretaanivahtokerroksella tehtyyn vähimmäiseristykseen, jonka tiheys on 40 kg/m³. Muita eristysaineita, esim. styroksia, käytettäessä seinämäpaksuudet tulee kaksinkertaistaa saman lämpöeristystehon saavuttamiseksi.

Haihduksen asentaminen

Haihduksen täytyy asentaa kylmäastiaan (paitsi mallissa **CS-NC15**, haihduksen on esiasennettu).

► Huolehtikaa tällöin:

- oikeasta asennusasennosta (kuva **3**, sivu 4 – kuva **10**, sivu 6)
- sijoittamisesta mahdollisimman ylös kylmäastiassa
- 10 mm:n vähimmäisväliä seinään (**ei VD-14N ja VD-15**).



Huomio!

Jäähdytysaggregaatit, joissa ei ole venttiiliiliittimiä (asennusvalmiit yksiköt): Älkää avatko jäähdytyskiertoa asennuksen yhteydessä. Seinän läpiviennit täytyy mahdollisesti tehdä niin suuriksi, että voit- te työntää haihduksen niiden läpi (kuva **12**, sivu 7). Tai tehkää lä- pivientä siten, että voit- te asentaa jäähdytysjohtimet ylhäältä päin (kuva **13**, sivu 7).

Haihduksen liittäminen

- Liitä haihduksen **VD-14N ja VD-15** kuten kuva **11**, sivu 7 kuvaa.
- Liitä haihduksen **VD-16** kuten kuva **9**, sivu 6 kuvaa.
- Liitä haihduksen **VD-17** kuten kuva **10**, sivu 6 kuvaa.
- Liitä haihduksen **VD-06** kuten kuva **21**, sivu 10 kuvaa.
- Liitä toinen haihduksen kuten kuva **20**, sivu 9 kuvaa.

Selitykset kuviin

Nro – kuva 8 , sivu 5	Selitys
1	DC-puhallin
2	Termostaattinuppi
3	DC-puhaltimen liitinpistoke
4	Termostaatti
5	Liitäntäjohto

Nro – kuva 9 , sivu 6	Selitys
1	Liitäntäjohto

Nro – kuva 10 , sivu 6	Selitys
1	Pisarakuppi

Nro – kuva 11 , sivu 7	Selitys
1	Liitäntäjohto

Nro kuva 20 , sivu 9 ja kuva 21 , sivu 10	Selitys
1	Liitäntäpalkki
2	Kompressori
3	Tuuletin
4	Kytkin kuva 20 tai TEC-ohjaus kuva 21

**Huomio!**

Eristäkää ja tiivistäkää seinän läpiviennit asennuksen jälkeen huolellisesti kosteuden sisään tunkeutumista vastaan.

Jäähdytysaggregaatit, joissa on venttiililiittimet

Tehkää jäähdytysjohdinten läpivientiä varten aukko, jonka halkaisija on vähintään 30 mm (kuva **14**, sivu 7). Käyttäkää tähän reikäsahaa.

**Huomio!**

Älkää koskaan taivutako haihduttimen ja aggregaatin välistä yhdysjohdinta. Taivutussäde vähintään 25 mm.

6.2 Jäähdytysaggregaatin asentaminen

Aggregaatin oikean sijoituspaikan valitseminen on erityisen tärkeää. Noudatkaa seuraavia kohtia laitteen moitteettoman toiminnan takaamiseksi:

- Sijoittakaa jäähdytysaggregaatti kuivaan, suojattuun paikkaan. Välttäkää sijoittamista lämpölähteiden kuten lämmitinten, kaasuuunien, lämminvesiputkien jne. lähelle. Älkää jättäkö jäähdytysaggregaattia seisomaan suoraan auringonpaisteeseen.
- Asentakaa jäähdytysaggregaatti veneissä mahdollisuuksien mukaan vesirajan alapuolelle.

- Lämmenneen ilman täytyy päästä poistumaan esteettömästi (kuva **15**, sivu 8).
- Asennettaessa jäähdytysaggregaatti suljettuun tilaan kuten vaatekaappiin, ruokakaappiin tai tuhtolaatikkoon aukkojen vapaan läpimitan täytyy olla kunkin vähintään 200 cm² (25 cm x 8 cm) ilmanvaihtoa varten.
- Huolehtikaa siitä, kondensaattorin (kuva **15** 3, sivu 8) ilmavirtaus ei häiriinny.
- Noudattakaa kondensaattorin ja sen vieressä olevan seinän vähimmäisetäisyyttä (50 mm).
- **CS-NC15**: Ota asennuksessa huomioon porasapluunan (kuva **22**, sivu 11) kuva ja asennuskaavio (kuva **23**, sivu 12).

6.3 Ulkoisen lämpötilasäätimen asentaminen

Mekaaninen termostaatti

Sisälämpötilan säätely riippuu haihduttimen pintalämpötilasta tai malleissa **VD-14N** ja **VD-15** huoneen läpötilasta.

- Yhdistä anturijohtimen kierukkamaisesti keritty pää kiinnityslevyn avulla lujasti haihduttimeen (ei **VD-14N**, **VD-15**). Tämä on malleissa **VD-14N**, **VD-15** esiasennettu.
- Huolehtikaa siitä, että anturijohdin ei joudu muusta kohdasta kosketuksiin haihduttimen tai imujohtimen kanssa.

TEC-ohjaus

TEC-säädin (ohjaus) täytyy kiinnittää kylmäastian ulkopuolelle. Sisälämpötilan säätely tapahtuu haihduttimen ulkopintalämpötilasta riippuvaisesti.

Lämpötila-anturi on kiinnitetty tehtaalla kiinteästi energia-akkuun.

- Yhdistäkää lämpötila-anturi TEC-ohjaukseen pistokeliitännän avulla.

Kertakäyttöliitinten asentaminen (ei **CS-NC15**)

Jäähdytysaggregaatti toimitetaan irrotettuna (haihdutin ja kompressorin ovat erillään). Se on tehtaalla kuitenkin täytetty oikealla määrällä jäähdytysainetta.

- Liitätkää koneosa ja haihdutin yhteen.
- Poistakaa liitinpuoliskojen ruuvatut suojakorkit, jotka suojaavat kumitiivistettä mahdolliselta likaantumiselta.

Kuva **16**, sivu 8 osoittaa liitinpuoliskojen tilan irrotettuina, kun ruuvikorkit on poistettu.

- ▶ Asettakaa liitinpuoliskot käsin jännitteettömästi yhteen ja kiristäkää ne käsikireydelle (kuva **17**, sivu 8).

Kun kuva **18**, sivu 9 näkyvä asento on saavutettu (2–3 mm väliä liitinpuoliskojen välillä), liitöntää ei ole vielä käännetty kireälle. Liitöntä on tiivistetty vain mahdollista jäähdytysainehävikkiä vastaan kumitiivistillä, mikä ei vielä takaa kestävää vuotamatonta tiivistystä.



Ohje

Työskennelkää aina kahdella kiintoavaimella, jotta liitinten kiertyminen liitinpidikkeissä estetään.

Tarvittavat työkalut:

- Kiintoavain: koko 21 kiristämiseen
- Kiintoavain: avainkoko 19 ja 16 vastamuttereille



Huomio!

Jos vastamuttereita ei käytetä ja liitin kiertyy tai jos liitöntää ei kiristetä 90°:een verran, seurauksena on jäähdytysainehävikki, jota ei voi suoraan havaita, ja siten jäähdytyslaitteiston rikkoutuminen. Tällaisissa tapauksissa koko jäähdytysaggregaatti täytyy irrottaa, lähettää tehtaalte, kertakäyttöliittimet vaihtaa ja laite täytyy täyttää uudelleen.

- ▶ Kiristäkää naarasliitinpuoliskojen mutterilukkoja kiintoavaimilla n. 90° pidemmälle.
- ✓ Lopullinen metallinen ja pitkäaikaisen käytön edellyttämä absoluuttinen kaasutiiviys on nyt taattu, koska urosliitinpuoliskon leikkuurengas on leikkaantunut kiinni naaraspuoliskon otsapuoleen.



Huomio!

Järjestelmän jäähdytysaine on paineenalaista.

Käytä liitöntöjä poistaessasi suojalaseja ja suojakäsineitä.

Jos laite täytyy irrottaa palauttamista varten, ruuvatkaa suojakorkit ehdottomasti jälleen vastaaviin liitinpuoliskoihin, jotta lian ja kosteuden tunkeutuminen avattuun jäähdytysainekierto on estetään.

6.4 Jäähdytysaggregaatin liittäminen

Liittäminen akkuun

Jäähdytysaggregaattia voidaan käyttää 12 V tai 24 V -tasajännitteellä.



Huomio!

Jännite- ja tehohäviöiden välttämiseksi johdon täytyy olla mahdollisimman lyhyt eikä siinä tule olla katkoja.

Vältä kääksi lisäkytkimiä, -pistokkeita tai jakorasioita.

- Määrittäkää johdon tarvittava läpimitta sen pituutta vastaavasti: kuva **19**, sivu 9.

Selitys kuva **19**, sivu 9

Koordinaattiakseli	Merkitys	Yksikkö
l	Johdon pituus	m
∅	Johdon poikkileikkaus	mm ²



Huomio!

Huomatkaa oikea napaisuus.

- Tarkastakaa ennen aggregaatin käyttöönottoa, vastaavatko käyttöjännite ja akkujännite toisiaan (kts. tyyppikilpi).
- Liittäkää jäähdytysaggregaattinne
 - mahdollisimman suoraan akun napoihin tai
 - pistoliitäntään, joka on suojattu vähintään 15 A (12 V) tai 7,5 A (24 V) -sulakkeella.



Huomio!

Irrottakaa laite ja muut sähköä kuluttavat laitteet akusta ennen kuin lataatte akkua pikalaturilla. Ylijännitteet voivat vahingoittaa laitteiden elektroniikkaa.

Jäähdytysaggregaatti on varmuuden vuoksi varustettu elektronisella napaisuussuojauksella, joka suojaaa jäähdytysaggregaattia vääraltä napaisuudelta akkuliitännässä.

Liittäminen 230 V -verkkoon



Hengenvaara!

Älkää käsitelkö pistokkeita ja kytkimiä märin käsin tai kun seisotte märässä paikassa.



Huomio!

Jos käytätte kylmälaitettanne veneessä maista vedetyn 230 V -verkon avulla, 230 V -verkon ja kylmälaitteen väliin täytyy kytkeä joka tapauksessa FI-suojakytkin.

Pyytäkää neuvoja ammattimieheltä.

- ▶ Käyttääksenne jäähdytysaggregaattia 230-V -verkon avulla käyttäkää WAECO-tasasuuntaajaa
 - EPS-100W laitteissa, joissa on Bd-35F-kompressori (sarja 50/80/CS)
 - MPS-35 laitteissa, joissa on Bd-35F-kompressori (sarja 50/80/CS)
 - MPS-50 laitteissa, joissa on Bd-50F-kompressori (sarja 90)



Ohje

Kuvatun tasasuuntaajan lähtöjännite on 24 V. Huomioi tämä liittäessäsi muita sähkölaitteita.

7 Jäähdytysaggregaatin käyttäminen

7.1 Vinkkejä energian säästämiseen

- Valitkaa asennuspaikka, joka on hyvin tuuletettu ja suojassa auringonpaisteelta.
- Antakaa lämminten ruokien jäähtyä ennen niiden laittamista säilytykseen.
- Älkää avatko kylmäastiaa tarpeettoman usein.
- Älkää pitäkö ovea auki tarpeettoman kauan.
- Sulattakaa kylmäastia heti, kun siihen on muodostunut jääkerros.
- Välttäkää tarpeettoman matalaa sisälämpötilaa.
- Puhdistakaa kondensaattori säännöllisin väliajoin pölystä ja liasta.
- Puhdista kannen tiiviste säännöllisesti.

7.2 Jäähdytysaggregaatin ottaminen käyttöön

Laitteet, joissa ei ole TEC-ohjausta

- Kytkekää jäähdytysaggregaatti päälle kääntämällä kytkinuppia oikealle (kuva **1** A1 tai B1, sivu 3).

Voitte säädellä lämpötilaa kääntämällä nuppia eteenpäin. Energia-akulla varustetuissa laitteissa on lisäksi akkukutsunappi (kuva **1** A2, sivu 3).



Ohje

Kun punainen LED vilkkuu tai palaa, on kyseessä virhe ja järjestelmä ei ole käyttövalmis (katso virhetaulukko kappale ”LED lämpöelementissä (kuva **1** 2, sivu 3)” sivulla 218).

Laitteet, joissa on TEC-ohjaus

TEC-ohjauksella varustetut laitteet otetaan käyttöön pääkytkimellä (kuva **2** 6, sivu 3). Voitte säädellä lämpötilaa sitten lämpötilavalitsimella (kuva **2** 5, sivu 3).

7.3 Jäähdytysaggregaatin poistaminen käytöstä

Jos haluatte poistaa jäähdytysaggregaatin käytöstä pidemmäksi ajaksi, menetelkää seuraavalla tavalla:

- **Laitteet, joissa ei ole TEC-ohjausta:** kääntäkää säädin pykälään ”0”.
- **Laitteet, joissa on TEC-ohjaus:** kytkekää laite pois päätä pääkytkimellä (kuva **2** 6, sivu 3).
- Irrottakaa liitäntäjohto akusta tai vetäkää tasavirtajohtimen pistoke pois tasasuuntaajasta.
- Puhdistakaa kylmälaite.
- Jättäkää ovi tai kansi hieman auki.
Näin estätte hajujen muodostumisen.

8 Kylmävaraajan käyttö

8.1 TEC-ohjelmaohjauksella varustettujen laitteiden näyttö- ja käyttölaitteet

Nro – kuva 2 , sivu 3	Selitys
1	Valodiodi vihreä: osoittaa, että kompressorin on päällä.
2	Valodiodi keltainen: osoittaa, että ulkopuolinen virransyöttö on olemassa (liitinjännite yli 13,5 V tai 27,0 V). Valodiodi vilkkuu, jos ulkoisen syötön jännite on liian matala (liitinjännite $\leq 10,7$ V tai 21,7 V. Versio E: $\leq 10,7$ V tai 22,0 V).
3	Valodiodi punainen: osoittaa, että kylmäakku kutsutaan, koska <ul style="list-style-type: none">● akun kutsunäppäintä on painettu käsin● on tapahtunut alijännitekatkaisu (liitinjännite $\leq 10,7$ V tai 21,4 V. Versio E: $\leq 10,7$ V tai 22,0 V).
4	Kylmäakun kutsunäppäin: keskeyttää kompressorikäytön, kunnes <ul style="list-style-type: none">● varastoitu kylmäenergia on käytetty loppuun● ulkopuolisen syötön tarvittava jännite saavutetaan jälleen alijännitteen jälkeen.
5	Lämpötilanvalitsin: mahdollistaa jäähdytyslämpötilan portaattoman säädön min. (vasen rajoitin) = lämpimin asetus maks. (oikea rajoitin) = kylmin asetus
6	Pääkytkin: mahdollistaa kylmälaitteen päälle ja pois kytkemisen. Asento 0 = POIS Asento - = PÄÄLLÄ

8.2 Kylmäakkutoiminto

Kylmäakkutoiminto huolehtii siitä, että kylmäenergiaa varastoidaan automaattisesti (jopa 8 tuntia), jos käytettävissä on riittävästi virtaa, esim. verkkolaitetta käytettäessä.

Varastoidun kylmän käyttöön kutsuminen tapahtuu

- automaattisesti, kun poiskytkentäjännite saavutetaan (kts. taulukko sivu 208)
- tai käsin painamalla akun kutsunäppäintä (kuva **1** A2 tai kuva **2** 4, sivu 3).



Ohje

Kylmäakku voidaan kutsua käsin käyttöön vain, kun se on ensin ladattu täyteen.

Kylmäakku ladataan jälleen automaattisesti,

- kun uuden päälle kytkennän rajajännite ylitetään
- tai kun kylmäakku on purkautunut ja kytkette laitteen kerran pois ja takaisin päälle kytkinnapilla (kuva **2** 6, sivu 3 - vain VD-06).



Huomio!

Kun kutsutte kylmäakun käyttöön vaikka ulkopuolinen syöttö on käytettävissä – esim. kompressorin käyntiäänien välttämiseksi – kytkekää aggregaatti pois päältä pääkytkimellä (kuva **1** B1 tai kuva **2** 6, sivu 3).



Ohje

Huomatkaa: matala sisälämpötila = suuri virrankulutus!

9 Takuu

Laitetta koskee lakisääteinen takuu-aika. Jos tuote sattuu olemaan viallinen, lähetä se paikalliseen WAECO toimipisteeseen (osoitteet käyttöohjeen takasivulla) tai omalle kauppiallesi. Korjaus- ja takuukäsittelyä varten lähetä mukana seuraavat asiakirjat:

- kopio ostolaskusta, jossa näkyy ostopäivä,
- valitusperuste tai vikakuvaus.

10 Hävittäminen

- Viekää pakkausmateriaali mahdollisuuksien mukaan vastaavan kierrätysjätteen joukkoon.



Jos poistatte laitteen lopullisesti käytöstä, olkaa hyvä ja ottakaa selvää laitteen hävittämistä koskevista määräyksistä lähimmässä kierrätyskeskuksessa tai kauppiaanne luona.

11 Häiriöiden poistaminen

LED lämpöelementissä (kuva **1** 2, sivu 3)

Vilkahdusten määrä	Virhetyyppi	Ratkaisu
1	Akkusuojakatkaisu	Tarkasta akkujännite, pistokeliitännät, sulake ja käytetyn johdon läpimitta
2	Tuulettimen ylivirtakatkaisu	Tarkasta virtaus- ja haihdutintuuletusvirta: yhteinen ohjearvo < 0,5 A
3	Tiivistimen käynnistysvirhe	Jäähdytysjärjestelmän kuorman vähenys: – Suorita jäähdytysaggregaatin ilmaus ja tuuletus – Esijäähdytettyjen tavaroiden varastointi
4	Tiivistimen ylikuormakatkaisu	Jäähdytysjärjestelmän kuorman vähenys: – Suorita jäähdytysaggregaatin ilmaus ja tuuletus – Esijäähdytettyjen tavaroiden varastointi
5	Eletroniikkasuojan katkaisu	Jäähdytysjärjestelmän kuorman vähenys: – Suorita jäähdytysaggregaatin ilmaus ja tuuletus

Kompressori ei käy

Häiriö	Mahdollinen syy	Ratkaisu
$U_{KL} = 0 \text{ V}$	Katko liitännäjohtimessa akku – elektroniikka	Luokaa yhteys
	Pääkytkin rikki (jos sellainen on)	Vaihtakaa pääkytkin
	Lisäjohtosulake palanut (jos sellainen on)	Vaihtakaa johtosulake
$U_{KL} \leq U_{EIN}$	Akkujännite liian matala	Ladatkaa akku
Käynnistysyritys, kun $U_{KL} \leq U_{AUS}$	Löysä johtoliitos	Luokaa yhteys
	Huono kontakti (korroosio)	
	Akkukapasiteetti liian vähäinen	Vaihtakaa akku
	Johdon läpimitta liian pieni	Vaihtakaa johto (kuva 19, sivu 9)
Käynnistysyritys, kun $U_{KL} \geq U_{EIN}$	Ympäristön lämpötila liian korkea	–
	Ilman syöttö ja poisto ei ole riittävä	Huolehikaa jäähdytysaggregaatin paremmasta ilmanvaihdosta
	Kondensaattori likaantunut	Puhdistakaa kondensaattori
	Tuuletin rikki (jos sellainen on)	Vaihtakaa tuuletin

U_{KL} Jännite elektroniikan plus- ja miinusnavan välillä

U_{EIN} Elektroniikan päällekytkentäjännite

U_{AUS} Elektroniikan poiskytkentäjännite

Sisälämpötila liian kylmä säädinpykälässä "1"

Häiriö	Mahdollinen syy	Ratkaisu
Kompressori käy jatkuvasti	Termostaattianturilla ei ole kontaktia haihduttimeen	Kiinnittäkää anturi
	Termostaatti rikki	Vaihtakaa termostaatti
Kompressori käy pitkään	Pakastelokerossa on pakastettu suuria määriä	–

Jäähdytysteho heikkenee, sisälämpötila nousee

Häiriö	Mahdollinen syy	Ratkaisu
Kompressori käy pitkään/jatkuvasti	Haihduutin jäätynyt	Sulattakaa haihduutin
	Ympäristön lämpötila liian korkea	–
	Ilman syöttö ja poisto ei ole riittävä	Huolehtikaa jäähdytysaggregaatin paremmasta ilmanvaihdosta
	Kondensaattori likaantunut	Puhdistakaa kondensaattori
	Tuuletin rikki (jos sellainen on)	Vaihtakaa tuuletin
Kompressori käy harvoin	Akkukapasiteetti käytetty loppuun	Ladatkaa akku

Epätavallisia ääniä

Häiriö	Mahdollinen syy	Ratkaisu
Kovaa jyrinää	Jokin jäähdytyskierron osa ei pääse heilumaan vapaasti (ottaa kiinni seinään)	Vääntäkää osaa varovasti
	Vieras esine kylmäkoneen ja seinän välissä	Ottakaa vieras esine pois
	Tuuletinääniä (jos sellainen on)	Tuulettimen puhdistus

12 Tekniset tiedot

Sarja 50	CU-54	CU-55
Kylmätilan maks. tilavuus:	130 litraa	
Liitäntäjännite:	12 V DC tai 24 V DC	
Tehonkulutus:	35-40 wattia, haihdutintyyppistä riippuen	
Mitat (LxKxS) mm:	386x165x130	220x160x220
Paino:	6,0 kg	6,5 kg

Sarja 80	CU-84	CU-85	CU-86	CU-87
Kylmätilan maks. tilavuus:	250 litraa			
Liitäntäjännite:	12 V DC tai 24 V DC			
Mitat (LxKxS) mm:	386x160x130	220x160x220	220x230x177	440x225x200
Paino:	6,0 kg	6,0 kg	6,5 kg	7,5 kg

Sarja 90	CU-94	CU-95	CU-96	CU-97
Kylmätilan maks. tilavuus:	400 litraa			
Liitäntäjännite:	12 V DC tai 24 V DC			
Mitat (LxKxS) mm:	386x155x130	220x155x220	220x230x177	440x225x200
Paino:	6,0 kg	6,0 kg	6,5 kg	7,5 kg

	CS-NC15
Kylmätilan maks. tilavuus:	250 litraa
Liitäntäjännite:	12 V DC tai 24 V DC
Mitat (LxKxS) mm:	363x240x258
Paino:	8,5 kg

Haihdutin	VD-01	VD-02	VD-03	VD-04
Suurin jäähdytystilan sisältö 35 mm polyuretaanieristyksellä:	80 litraa	30 litraa	170 litraa	130 litraa
Suurin jäähdytystilan sisältö 50 mm polyuretaanieristyksellä:	100 litraa	50 litraa	200 litraa	170 litraa
Tehonkulutus:	35 W	35 W	50 W	45 W
Liitäntäjännite	12 V DC tai 24 V DC			
Mitat (LxKxS) mm:	300x270x110	275x240x25	380x230x82	375x285x120
Paino:	1,5 kg	1,0 kg	2,0 kg	1,5 kg

Tekniset tiedot

ColdMachine

Haihdutin	VD-05	VD-07	VD-08	VD-09
Suurin jäädytystilan sisältö 35 mm polyuretaanieristyksellä:	130 litraa	100 litraa	160 litraa	160 litraa
Suurin jäädytystilan sisältö 50 mm polyuretaanieristyksellä:	170 litraa	130 litraa	180 litraa	180 litraa
Tehonkulutus:	45 W	35 W	60 W	60 W
Liitäntäjännite	12 V DC tai 24 V DC			
Mitat (LxKxS) mm:	375x350x25	255x210x80	465x270x360	365x141x270
Paino:	1,5 kg	1,5 kg	2,0 kg	2,0 kg

Haihdutin	VD-14N	VD-15	VD-17	VD-18
Suurin jäädytystilan sisältö 35 mm polyuretaanieristyksellä:	300 litraa	200 litraa	80 litraa	100 litraa
Suurin jäädytystilan sisältö 50 mm polyuretaanieristyksellä:	400 litraa	250 litraa	100 litraa	150 litraa
Tehonkulutus:	80 W	60 W	40 W	45 W
Liitäntäjännite	12 V DC tai 24 V DC			
Mitat (LxKxS) mm:	220x275x65	220x275x80	315x215x125	375x250x25
Paino:	2,5 kg	1,5 kg	3,5 kg	1,5 kg

Haihdutin	VD-16	VD-21
Suurin jäädytystilan sisältö 60 mm polyuretaanieristyksellä:	130 litraa	250 litraa
Suurin jäädytystilan sisältö 100 mm polyuretaanieristyksellä:	200 litraa	300 litraa
Tehonkulutus:	60 W	60 W
Liitäntäjännite	12 V DC tai 24 V DC	
Mitat (LxKxS) mm:	330x280x145	1373x305x10
Paino:	2,5 kg	4,0 kg

ColdMachine

Tekniset tiedot

Haihdutin	VD-16 sarjalle 80	VD-16 sarjalle 90
Suurin jäädytystilan sisältö 35 mm polyuretaanieristyksellä:	120 litraa	200 litraa
Suurin jäädytystilan sisältö 50 mm polyuretaanieristyksellä:	200 litraa	250 litraa
Tehonkulutus:	65 W	80 W
Liitäntäjännite	12 V DC tai 24 V DC	
Mitat (LxKxS) mm:	380x300x62	
Paino:	5,0 kg	

Tarkastus/sertifikaatit:



Oikeus mallimuutoksiin, teknistä kehitystä palveleviin muutoksiin ja toimitusmahdollisuuksiin pidätetään.

Jäädytyskierto sisältää R134a:ta.

Dometic GROUP

(D) Dometic WAECO International GmbH
Hollefeldstraße 63 · D-48282 Emsdetten
☎ +49 (0) 2572 879-195 · 📠 +49 (0) 2572 879-322
Mail: info@dometic-waeco.de · Internet: www.dometic-waeco.de

Europe

(A) Dometic Austria GmbH
Neudorferstrasse 108
2353 Guntramsdorf
☎ +43 2236 908070
📠 +43 2236 90807060
Mail: info@waeco.at

(CH) Dometic Switzerland AG
Riedackerstrasse 7a
CH-8153 Rümliang (Zürich)
☎ +41 44 8187171
📠 +41 44 8187191
Mail: info@dometic-waeco.ch

(DK) Dometic Denmark A/S
Nordensvej 15, Taulov
DK-7000 Fredericia
☎ +45 75585966
📠 +45 75586307
Mail: info@waeco.dk

(E) Dometic Spain S.L.
Avda. Sierra del Guadarrama, 16
E-28691 Villanueva de la Cañada
Madrid
☎ +34 902 111 042
📠 +34 900 100 245
Mail: info@dometic.es

(F) Dometic S.N.C.
ZA du Pré de la Dame Jeanne
F-60128 Plailly
☎ +33 3 44633500
📠 +33 3 44633518
Mail: info@dometic.fr

(FIN) Dometic Finland OY
Mestarintie 4
FIN-01730 Vantaa
☎ +358 20 7413220
📠 +358 9 7593700
Mail: info@dometic.fi

(I) Dometic Italy S.p.A.
Via Virgilio, 3
I-47100 Forlì
☎ +39 0543 754901
📠 +39 0543 756631
Mail: info@dometic.it

(N) Dometic Norway AS
Skolmar 24
N-3232 Sandefjord
☎ +47 33428450
📠 +47 33428459
Mail: firmapost@waeco.no

(NL) Dometic Benelux B.V.
Ecustraats 3
NL-4879 NP Etten-Leur
☎ +31 76 5029000
📠 +31 76 5029090
Mail: info@dometic.nl

(S) Dometic Scandinavia AB
Gustaf Melins gata 7
S-42131 Västra Frölunda
(Göteborg)
☎ +46 31 7341100
📠 +46 31 7341101
Mail: info@waeco.se

(UK) Dometic UK Ltd.
Dometic House · The Brewery
Blandford St. Mary
Dorset DT11 9LS
☎ +44 844 626 0133
📠 +44 844 626 0143
Mail: sales@dometic.co.uk

Overseas + Middle East

(AUS) Dometic Australia
1 John Duncan Court
Varsity Lakes QLD 4227
☎ +61 7 55076000
📠 +61 7 55076001
Mail: sales@waeco.com.au

(HK) WAECO Impex Ltd.
Suites 2207-2211 · 22/F · Tower 1
The Gateway · 25 Canton Road
Tsim Sha Tsui · Kowloon
Hong Kong
☎ +852 24611386
📠 +852 24665553
Mail: info@dometic-waeco.com.hk

(ROC) WAECO Impex Ltd.
Taipei Office
2 FL-3 · No. 56 Tunhua South Rd, Sec 2
Taipei 106, Taiwan
☎ +886 2 27014090
📠 +886 2 27060119
Mail: marketing@waeco.com.tw

(UAE) Dometic AB
Regional Office Middle East
P O Box 74775
Dubai, United Arab Emirates
☎ +971 4 321 2160
📠 +971 4 321 2170
Mail: info@dometic.ae

(USA) Dometic Marine Division
2000 N. Andrews Ave. Extension
Pompano Beach, FL 33069 USA
☎ +1 954 973 2477
📠 +1 954 979 4414
Mail: marinesales@dometicusa.com

 www.dometic-waeco.com